

SELEZIONE RADIO - TV

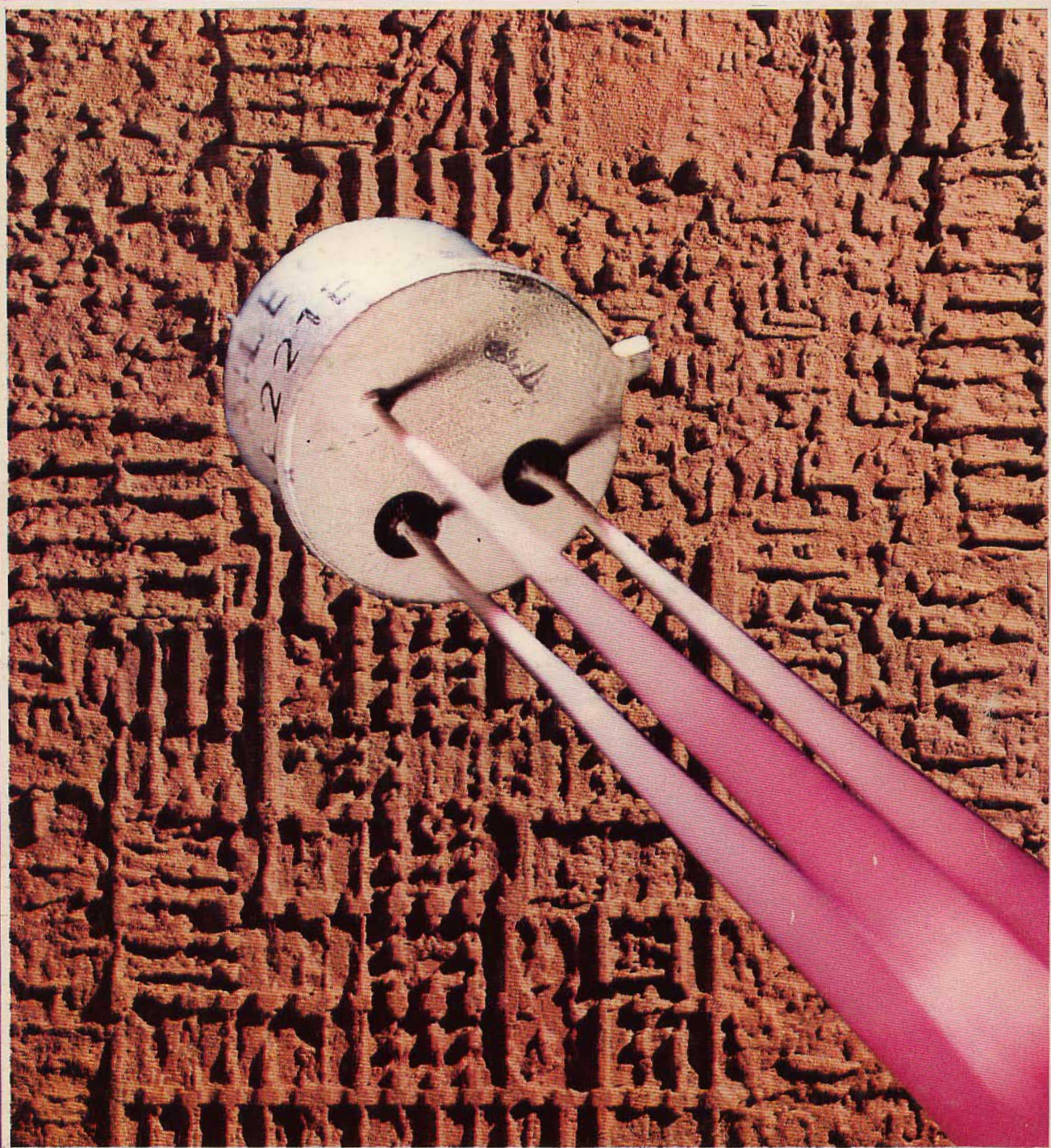
d.t.
di tecnica

2

FEBBRAIO

RIVISTA MENSILE DI TECNICA ELETTRONICA, ALTA FEDELITÀ
E RADIOCOMUNICAZIONI

L. 1000



TELEVISION
INTERCOLOR

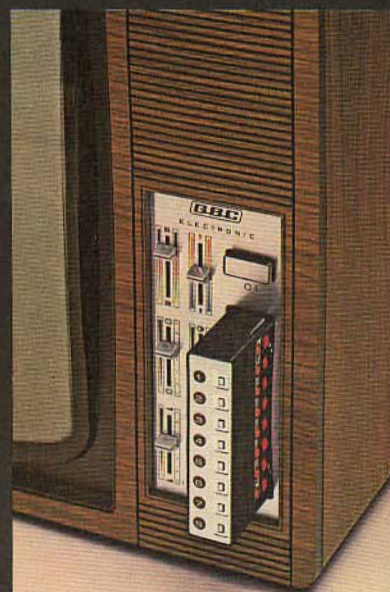
MILAN - LONDON - NEW-YORK

GBC

novità
eccezionale



nuova tecnica
MODULARE



▲
PARTICOLARE
DEL SISTEMA A SENSORI



TESAK *SCM-1 il calcolatore elettronico
costruito completamente da Voi*

a tutti i lettori un
meraviglioso regalo...

GRATIS!!

la pubblicazione tecnica
"IL CALCOLATORE ELETTRONICO"
completo di tutti gli schemi elettrici
e le tavole di montaggio



TESAK
AZIENDA ITALIANA LEADER
NEL SETTORE
DELL'ELABORAZIONE
E TRASMISSIONE DATI

*Vogliate inviarmi GRATIS
e senza alcun impegno
la pubblicazione tecnica
«il calcolatore elettronico»*

ORDINE D'ACQUISTO

Vi prego di spedirmi n°.....
Scatole di montaggio calcolatore
elettronico con relativa pubblicazione
tecnica al prezzo di L. 59.000 cad.
(I.V.A. compresa) più spese postali.

- in contrassegno
 mediante versamento immediato di
L. 59.000 (spedizione gratuita)
sul vostro conto corrente postale
n° 5/28297

Cognome
Nome
Via N°
Cap. Città
Prov.
Firma

Staccare e spedire a: **TESAK s.p.a.**
I 50126 FIRENZE - Viale Donato Giannotti, 79
Tel. 684296/686476/687006 - Telex ELF 57005

TESAK INDUSTRIA RICERCHE E APPLICAZIONI ELETTRONICHE

V.le D. Giannotti, 79 50126 Firenze Italia Tel. 684296/687006/686476 C/C pos. 5/28297 Iscr. Trib. Firenze n. 19296 C.C.I.A.A. 217503 M309266 Telex: 57005 ELF Cap. Soc. L. 500.000.000 int. vers. / Stab.: Via Finlandia, 28/30

RADIORICEVITORE

GBC

PARIS

SELEZIONE
RADIO - TV di **tecnica**



mod. FM/855

Gamme di ricezione:
Controllo automatico di frequenza in FM
Cambio gamme a tasti
Prese per registratore, altoparlante supplementare e antenna autoradio
Antenna telescopica per FM
Alimentazione:
Semiconduttori:
Dimensioni:

OM - OL - FM

9 Vc.c. oppure 220 V - 50 Hz
22 transistori
280 x 160 x 70

Editore: **J.C.E.**

Direttore responsabile
RUBEN CASTELFRANCHI

Direttore tecnico
PIERO SOATI

Redattore capo
GIAMPIETRO ZANGA

Redattori
MARCELLO LONGHINI
ROBERTO SANTINI

Segretaria di redazione
MARIELLA LUCIANO

Impaginatori
GIANNI DE TOMASI
IVANA MENEGARDO

Collaboratori

Lucio Biancoli - Ludovico Cascianini
Italo Mason - Giuseppe Contardi
Sergio d'Arminio Monforte
Gianni Brazzoli - Domenico Serafini
Franco Simonini - Gloriano Rossi
Mauro Ceri - Arturo Recla
Gianfranco Liuzzi

Rivista mensile di tecnica elettronica,
alta fedeltà
e radiocomunicazioni

Direzione, Redazione, Pubblicità:
Via Pelizza da Volpedo, 1
20092 Cinisello B. - Milano
Tel. 92.72.671 - 92.72.641

Amministrazione:
Via V. Monti, 15 - 20123 Milano
Autorizzazione alla pubblicazione
Trib. di Monza n. 239
del 17-11-73

Stampa: Tipo-Lito Fratelli Pozzoni
24034 Cisano Bergamasco - Bergamo

Concessionario esclusivo
per la diffusione in Italia e all'Estero:
SODIP - V. Zuretti, 25 - 20125 Milano
V. Serpieri, 11/5 - 00197 Roma

Spediz. in abbon. post. gruppo III/70

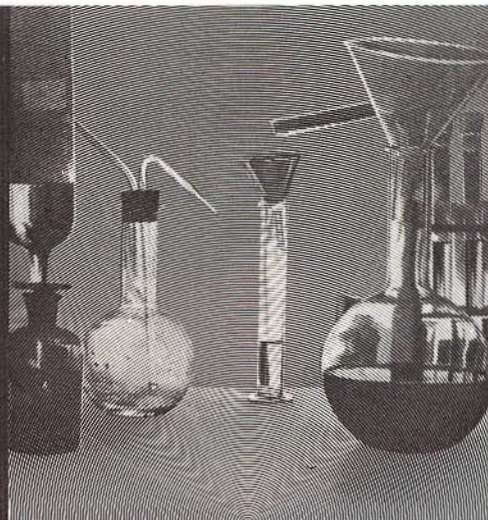
Prezzo della rivista L. 1.000
Numero arretrato L. 2.000
Abbonamento annuo L. 10.000
Per l'Estero L. 14.000

I versamenti vanno indirizzati a:
Jacopo Castelfranchi Editore
Via V. Monti, 15 - 20123 Milano
mediante l'emissione
di assegno circolare,
cartolina vaglia o utilizzando
il c/c postale numero 3/56420

Per i cambi d'indirizzo,
allegare alla comunicazione l'importo
di L. 500, anche in francobolli,
e indicare insieme al nuovo
anche il vecchio indirizzo.



**SOCIETA' ITALIANA
TELECOMUNICAZIONI SIEMENS s.p.a.**
20149 Milano - p.le Zavattari, 12 - tel. (02) 4388.1



la chimica del suono

Nel silenzio dei nostri laboratori si sviluppa una nuova scienza: la chimica del suono. Un' avanzata tecnica elettronica e una profonda conoscenza del mondo dei suoni ci hanno consentito la realizzazione di tavoli di regia audio in grado di plasmare i suoni così come la chimica fa con le molecole.

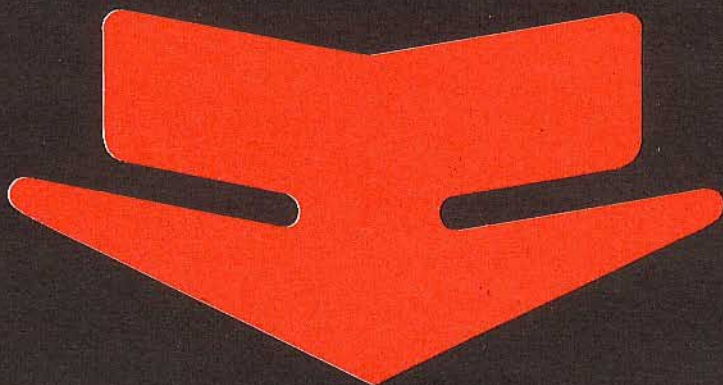


SPS 663/13

Per enti radiotelevisivi quali RAI, RTB, RTE, HNBTI e per numerosi studi di registrazione e case discografiche di tutto il mondo abbiamo progettato e costruito tavoli di regia e telai di commutazione audio. La soddisfazione manifestata dai nostri clienti è una concreta testimonianza dell'elevata qualità dei nostri prodotti.

il 15 di ogni mese
è un giorno da ricordare...

...E' IN EDICOLA



Millecanali Tv

nel numero in edicola:

- Il decreto legge governativo sulla TV via cavo e 10 autorevoli pareri
- Interviste con il Sen. Valitutti e l'On. D'Amico
- Elenco delle TV Libere
- Gli attori puntano sulla TV cavo
- La TV cavo in Giappone
- Storia per immagini della prima trasmissione TV a circuito chiuso alla Scala
- Il PCI decentra la cabina di regia
- Le novità nei videoriproduttori
- I sistemi di distribuzione CATV
- Tutto su TV, CCTV e RVM - seconda parte

E tanti altri interessanti articoli.

nel prossimo numero:

- Tutto sulla 1° Mostra Convegno Nazionale TV cavo
- Nantas Salvataggio parla della TV cavo
- Progetto per uno studio televisivo completo
- Elenco delle TV Libere
- I VTR entrano nelle case
- La TV cavo per un quartiere - La TV cavo per mille quartieri
- La rete CATV di Madrid
- Il Plumbicon
- Cantanti ed attori parlano della TV cavo
- Come realizzare programmi televisivi
- Intervista con Mike Bongiorno
- Carrellata sulla CATV in Europa
- I due tempi del convegno di Roma
- Gli impianti RAI - Quali sono - Quanti sono
- Tutto su TV, CCTV e RVM - terza parte

un appuntamento da non perdere!

Per i tecnici elettronici operanti nei settori
consumer e professionale

la rivista mensile in lingua inglese

APPLICAZIONI COMPONENTI ELETTRONICI



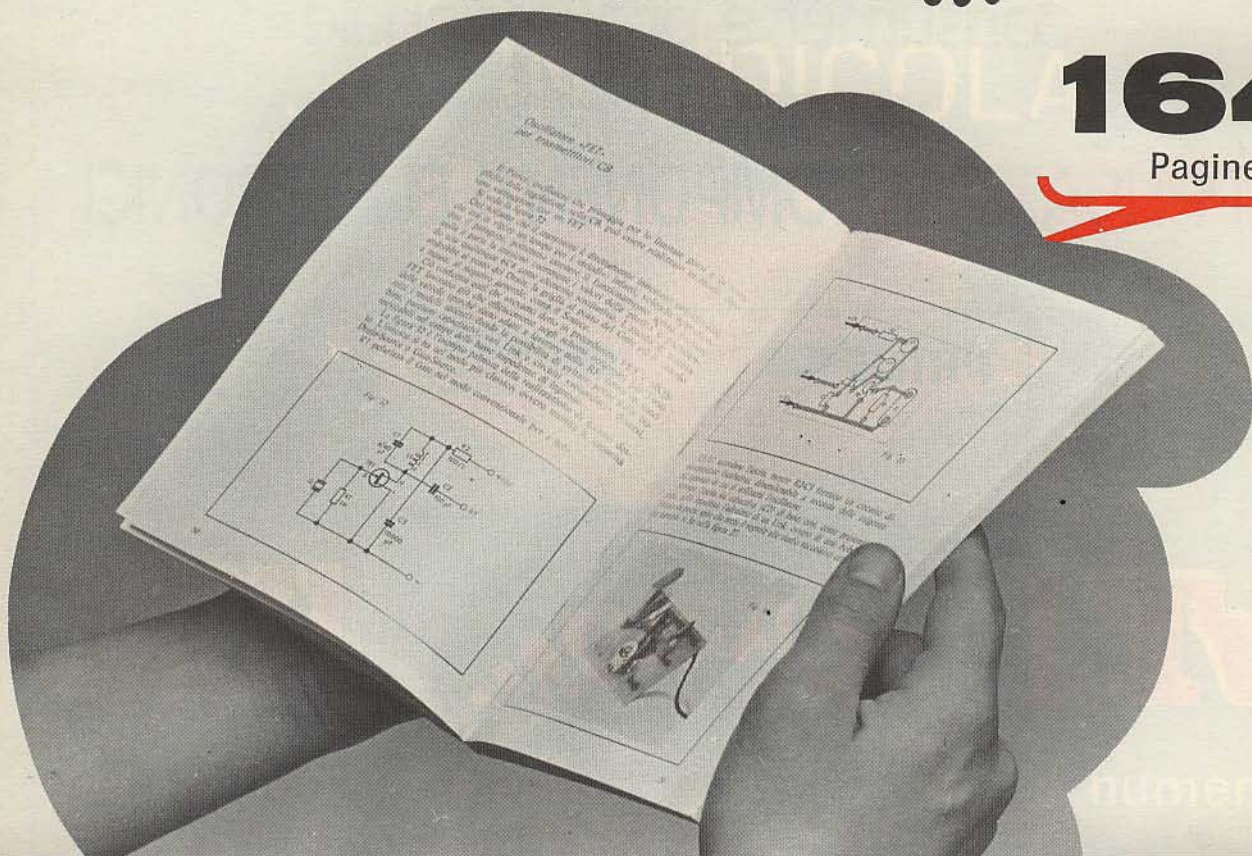
è da anni diventata una miniera di idee per il progetto
delle apparecchiature in tutti i settori

Per l'abbonamento inviare l'importo (L. 9.000) servendosi
del c.c. postale n° 3/1294 intestato a:

Philips s.p.a. - Sezione **Elcoma** - Ufficio Documentazioni Tecniche
Piazza IV Novembre, 3 - 20124 Milano

è uscito il libro che i **CB attendevano !!!**

164
Pagine



TRASMETTITORI

cb



Come realizzare stazioni CB di ogni potenza •

OSCILLATORI A CRISTALLO • OSCILLATORI FET •

STADI PILOTA • AMPLIFICATORI • SEPARATORI •

• STADI FINALI DA 500 mW • 1 W • 5 W •

PREAMPLIFICATORI MICROFONICI • ADATTATORI DI IMPEDENZA •

••MODULATORI IC ••MODULATORI A «BLOCCHETTO» ••

• SISTEMI DI MODULAZIONE •

• MESSA A PUNTO • NOTE PRATICHE DI MONTAGGIO •

••CIRCUITI STAMPATI • MISURE DI COMPONENTI •••

Richiedetelo versando l'importo di L. 5.000 sul c.c.p. n. 3/56420 intestato a JCE - Via Vincenzo Monti, 15 - 20123 Milano. Il volume è in vendita anche presso tutte le sedi GBC in Italia.

UNO STRUMENTO DI MISURA PER CHI NON PUÒ VEDERE

a cura di P. MASSA

E' possibile, ai ciechi, interessarsi di tecnica elettronica e leggere un qualsiasi strumento di misura?

L'apparecchio che descriviamo, realizzato dal radioamatore W7BBX/4, intende rispondere alla domanda. Con questo strumento udibile si vogliono raggiungere tre distinti scopi:

- 1°) illustrare al lettore le caratteristiche del circuito.
- 2°) descriverne la teoria di funzionamento, specialmente dei sotto circuiti.
- 3°) arrivare alla conclusione presentando un progetto di apparecchio veramente valido.

Il circuito dello strumento di misura udibile in sostanza non è che una forma di convertitore analogico numerico in cui un treno di impulsi o un'onda quadrata ad audio frequenza variabile viene prodotta dalla tensione a corrente continua che è presente ai terminali dello strumento. I particolari essenziali del progetto e le caratteristiche alle quali deve soddisfare sono le seguenti:

1°) tono chiaramente udibile che varia in risposta ad una tensione d'entrata in corrente continua.

2°) tono della frequenza più bassa di circa 400 Hz con tensione zero.

3°) aumento della tonalità con l'aumentare del valore che si legge sullo strumento.

4°) ampiezza di due ottave della tonalità dell'audio per una deflessione del misuratore da zero al massimo.

5°) tonalità calibrata per ogni divisione dello strumento di misura (0, 1, 2... 9, 10), per il confronto auricolare della lettura del misuratore.

6°) alta impedenza di entrata per consentire la connessione dello strumento senza alcuna influenza sulle letture.

7°) componenti di costo normale e di facile reperibilità (sul mercato USA...).

L'amplificatore di tensione è connesso direttamente allo strumento di misura da controllare (figura 1), pertanto l'impedenza d'ingresso dell'amplificatore deve essere molto alta rispetto alla resistenza dello strumento di misura: ciò per prevenire ulteriori carichi su di esso ed anche per evitare letture erronee.

Dal momento che la tensione di uscita che pilota l'oscillatore a tensione controllata **OVC** varia entro i limiti di 2 e 5 V, si dovrà provvedere ad un controllo dell'amplificazione. Detti valori di 2 e 5 V, in corrente continua, dovrebbero far variare la frequenza di oscillazione dell'OVC (oscillatore a tensione controllata) nel modo più lineare possibile e in una gamma di frequenza di due

ottave. Ciò sarà sufficiente per provocare una giusta risoluzione dei toni tra due divisioni consecutive di lettura sullo strumento (ad esempio fra 0 e 1 o fra 4 e 5), il che renderà possibile la taratura dello strumento in modo tale da eseguire una interpolazione tra le varie divisioni basandosi solamente su quanto sente l'orecchio. Pertanto una persona che non vede, non solo può sintonizzare un trasmettitore basandosi sulle indicazioni di massimo e di minimo (massima e minima tonalità) ma potrà anche regolarlo essendo in grado di valutare le posizioni intermedie.

OSCILLATORE A TENSIONE CONTROLLATA

Il tipo più semplice di OVC è quello rappresentato in figura 2, cioè un oscillatore a rilassamento con transistor unigiunzione. Il resistore **R** controlla la velocità di carica del condensatore **C**; quando attraverso la tensione raggiunge un valore prestabilito (determi-

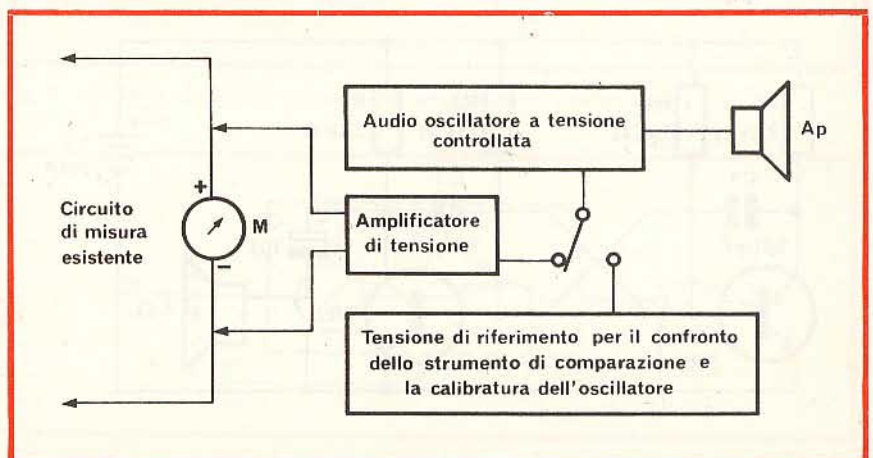


Fig. 1 - Schema a blocchi dello strumento di misura udibile.

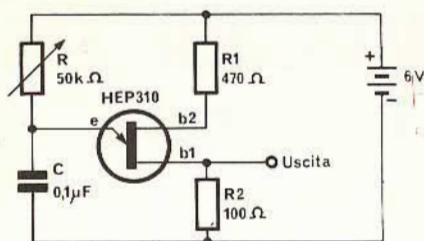


Fig. 2 - Oscillatore a rilassamento con transistor unigiunzione.

nato dalla tensione di emettitore a base 1) il condensatore si scarica attraverso l'emettitore 1 ed R2 verso massa, dando luogo ad un impulso attraverso la stessa R2. Variando il valore di R, la velocità di carica di C, e quindi la velocità di ripetizione degli impulsi

dell'oscillatore, può essere agevolmente variata. Tale variazione si può anche effettuare realizzando il circuito di figura 3 in cui la corrente di carica di C è proporzionale alla tensione di ingresso V_{in} . Il resistore di base di TR2 in questo caso dovrà essere scelto in modo da mantenere il transistor stesso nei limiti di corrente desiderata. Il compito di R4 è quello di limitare la frequenza di oscillazione più elevata. Con i valori indicati nello schema si ottiene una gamma in frequenza di due ottave in uscita, con una frequenza minima dell'ordine di 350 Hz per una tensione di ingresso $V_{in, min}$ pari a 2 V e $V_{in, max}$ pari a 5 V. La corrente assorbita è di circa 1 mA.

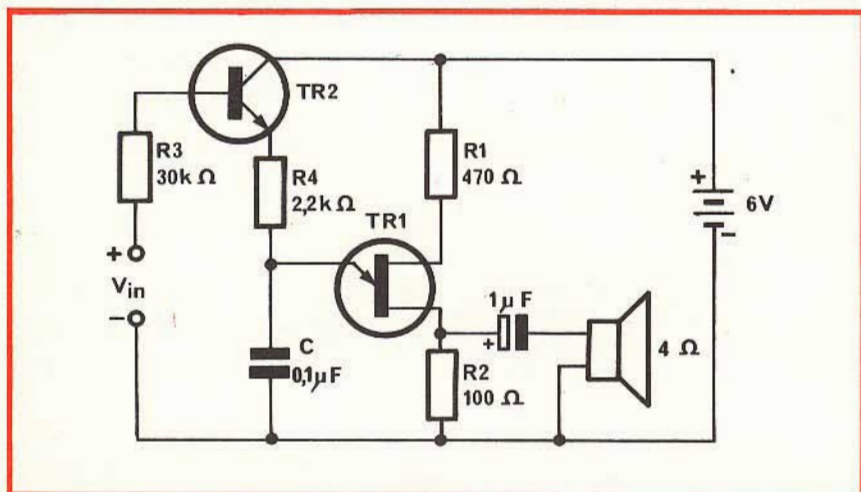


Fig. 3 - Circuito di figura 2 con aggiunta di un transistor per il controllo della tensione.

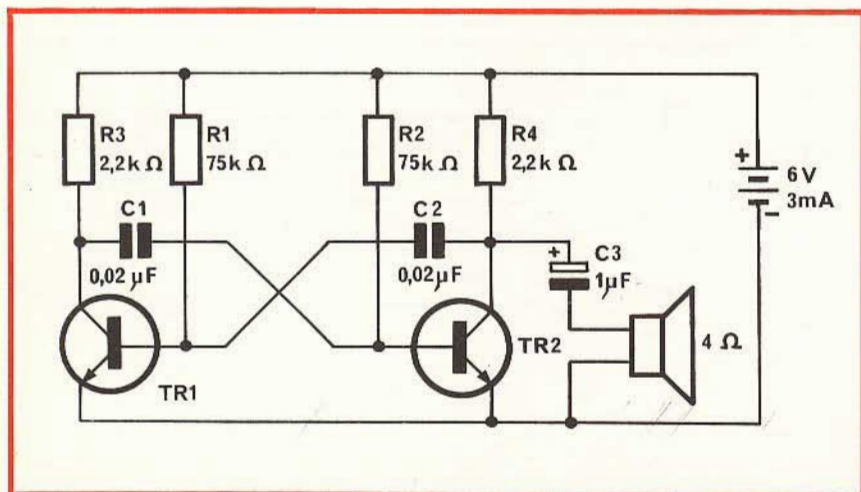


Fig. 4 - Oscillatore generatore di onde quadre (multivibratore).

Un oscillatore del tipo UJT presenta lo svantaggio di avere l'uscita pulsante la quale dà luogo ad una tonalità poco gradevole. L'ascolto di tonalità ad onda quadra è già da preferire a quello dovuto a degli impulsi.

La figura 4 indica il circuito di un oscillatore del tipo ad onda quadra.

Si tratta di un circuito multivibratore instabile con collettore accoppiato alla base la cui velocità di flip-flop è determinata dai condensatori C1-C2 e dai resistori R1-R2. La frequenza di oscillazione può essere calcolata mediante l'espressione:

$$f_o = 1 / [(0,169) (R_1 - C_2 + R_2 - C_1)]$$

Se R1 è uguale a R2 e C1 è uguale a C2 si ha un'uscita ad onda quadra simmetrica altrimenti si otterrà un'uscita asimmetrica.

Nel nostro caso è più adatto il circuito di figura 5 in cui la corrente è mantenuta costante tramite l'aggiunta del transistor TR3.

I valori dei componenti sono stati scelti in modo di ottenere la stessa gamma ottenibile con l'oscillatore tipo UJT. In questo caso la linearità che si ottiene in bassa frequenza è però molto migliore rispetto al circuito UJT specialmente in prossimità delle frequenze alte.

AMPLIFICATORE DI TENSIONE

Per questo circuito è stato scelto l'integrato 741C cioè un amplificatore operazionale compensato, il cui costo è piuttosto basso e ben si presta ad un'alta impedenza di entrata e alle notevoli variazioni di tensione.

In genere gli amplificatori operazionali, ed anche gli amplificatori direzionali, sono usati con segnali piuttosto piccoli o anche come amplificatori in corrente alternata, comunque ambedue possono essere impiegati come efficienti amplificatori in corrente continua, naturalmente mediante adatti circuiti di polarizzazione.

Il fattore di amplificazione, ossia il guadagno in tensione, può essere facilmente regolato agendo su di un solo resistore (figura 6).

$$A_v = \frac{R_f}{R_i} = - \frac{V_o}{V_{in}}$$

In cui R_f è il resistore di controreazione (generalmente maggiore di $100\text{ k}\Omega$) e R_i il resistore di ingresso. il segno «-» sta ad indicare che il cambio della tensione di uscita è fuori fase rispetto al cambio della tensione di ingresso: cioè che una variazione positiva di V_i dà luogo ad una variazione negativa di V_o (o per lo meno meno positiva) o viceversa. Come mostra la figura 7 è possibile usare la sola metà invertente dell'amplificatore differenziale come amplificazione di tensione.

In campo di tensione variabile fra 2 e 5 V, per operare il controllo di frequenza dell'OVC, è stato scelto in modo da adeguarsi alla tensione di riposo ed alla tensione massima dell'amplificatore operazionale (che è di 6 V).

Se si vuole determinare il guadagno in tensione richiesto dall'amp-op si dovrà conoscere la tensione esistente tra i terminali dello strumento di misura e R_f e R_i dovranno essere regolati di conseguenza.

La figura 8 si riferisce ad uno strumento per la misura di correnti, di tipo ideale in serie con la sua effettiva resistenza interna. La corrente I_m attraversando lo strumento darà luogo ad una tensione tra i terminali dello strumento stesso uguale a:

$$E_m = I_m R_m$$

Con uno strumento da 1 mA, R_m in genere è dell'ordine di pochi decimi di Ω , comunque essa può essere facilmente misurata mediante il metodo indicato in figura 9 (non misurare mai la resistenza di un milliamperometro con un ohmmetro), eseguendo le seguenti operazioni:

- staccare lo strumento dal precedente circuito;
- scegliere $R_1 = 2B/I_m$ (max) ($R_1 \gg R_m$, $R_2 \gg 2R_m$);
- sconnettere R_2 e regolare R_1 per una completa deviazione dell'indice della scala;
- connettere nuovamente R_2 e regolare in modo che l'indice si porti a metà scala;
- rimuovere R_2 e misurare con l'ohmmetro: $R_2 = R_m$.

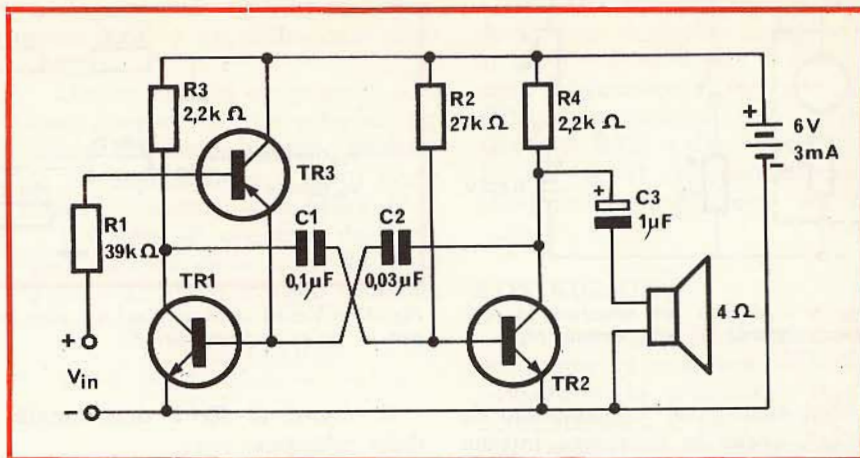


Fig. 5 - Circuito di figura 4 con l'aggiunta di un transistor per il controllo della tensione.

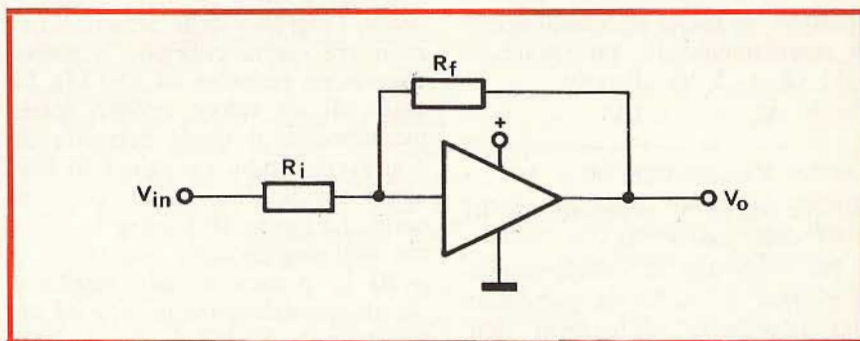


Fig. 6 - Dal rapporto tra R_f e R_i dipende il guadagno di un amplificatore operazionale.

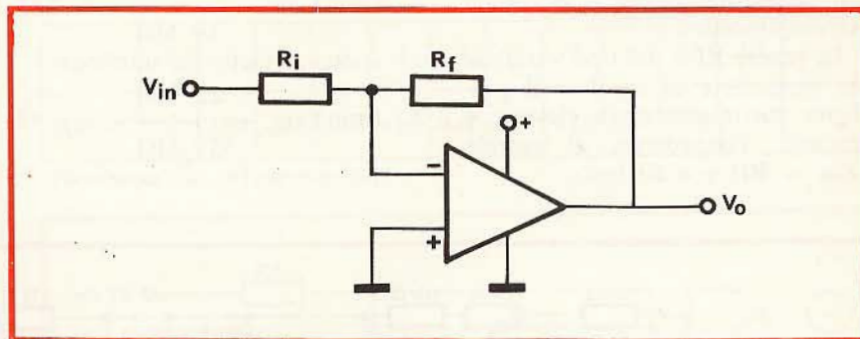


Fig. 7 - Impiego della sola metà di un amplificatore operazionale.

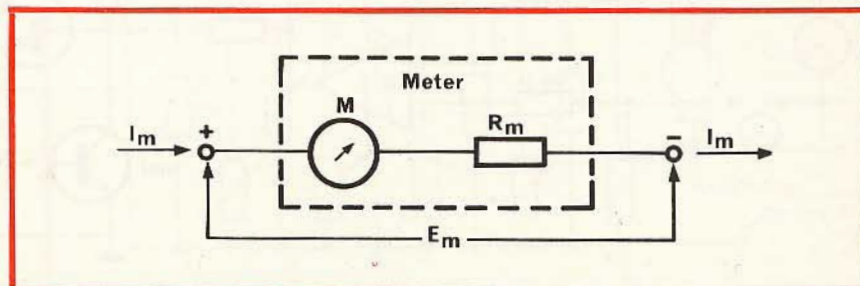


Fig. 8 - Rappresentazione di uno strumento di misura ideale con in serie la resistenza interna R_m .

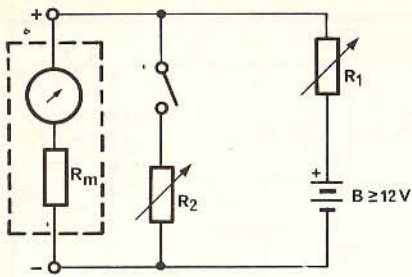


Fig. 9 - Metodo per misurare la resistenza interna di uno strumento.

Nel nostro caso lo strumento da 1 mA aveva la resistenza interna di 43 Ω. Perciò per una deviazione a fondo scala, ai terminali dello strumento si verificavano 43 mV, valore questo che serve a produrre all'uscita dell'amplificatore operazionale la variazione di 3 V (2 ÷ 5 V). Perciò:

$$A_v = \frac{V_o}{V_i} = \frac{3 \text{ V}}{0,043 \text{ V}} = -70$$

dunque anche il rapporto tra R_f e R_i deve essere 70.

Per avere una R_i sufficientemente elevata in modo da presentare alta impedenza all'ingresso dell'amp-op è stato scelto un valore di 22 MΩ. Da notare che tanto R_f quanto R_i possono essere variate allo scopo di regolare il guadagno dell'amplificatore.

In genere R_f è del tipo variabile per permettere di regolare il guadagno pur mantenendo elevata, e costante, l'impedenza di entrata ($Z_{in} = R_i$) con R_i fisso.

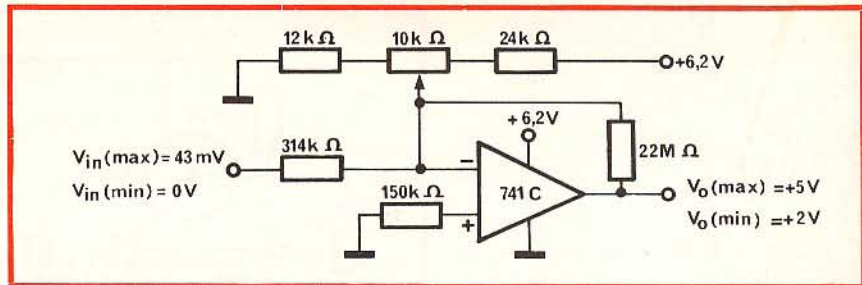


Fig. 10 - Valori impiegati nel circuito per i resistori R_i e R_f e valori di tensione per la polarizzazione del CI.

Il valore di R_i è determinato dalla relazione:

$$R_i = \frac{R_f}{A_v} = \frac{22 \text{ M}}{70} = 314 \text{ k}\Omega$$

Siccome metà di 741 C non è usata, l'ingresso della sezione libera dovrà essere collegato a massa tramite un resistore da 150 kΩ. Si tratta di un valore trovato sperimentalmente il quale permette di non avere alcuna variazione di tensione tra le due sezioni del circuito. La figura 10 illustra lo schema dell'amplificatore realizzato.

R_i in pratica è stata sostituita da un potenziometro in serie ad un resistore da 39 kΩ di modo che i guadagni massimi e minimi siano rispettivamente di:

$$A_v(\text{max}) = \frac{22 \text{ M}\Omega}{39 \text{ M}\Omega} = 563$$

(potenziometro al minimo)

$$A_v(\text{min}) = \frac{22 \text{ M}\Omega}{539 \text{ M}\Omega} = 48$$

(potenziometro al massimo)

La fig. 11 mostra il circuito dell'amplificatore operazionale/OVC trattato fino a questo momento. Come si può vedere l'alimentazione è regolata da un diodo zener da 6,2 V. Si tenga presente che tutte le tensioni devono essere riferite al terminale negativo dello strumento e non al potenziale di terra dello chassis. I due potenziali infatti, quello rispetto al negativo e quello rispetto alla massa, possono differire fra loro anche di un centinaio di volt a seconda del tipo di apparecchio da controllare. E' pertanto necessario fare attenzione che nell'eseguire il montaggio non si sia incorsi in errori di connessione. Infatti lo chassis dello strumento di misura udibile dovrà essere connesso allo chassis dell'apparecchiatura da controllare tramite un cavo schermato a due conduttori. Sarà bene anche accertarsi che nell'altoparlante usato una delle estremità della bobina non sia in contatto con l'intelaiatura.

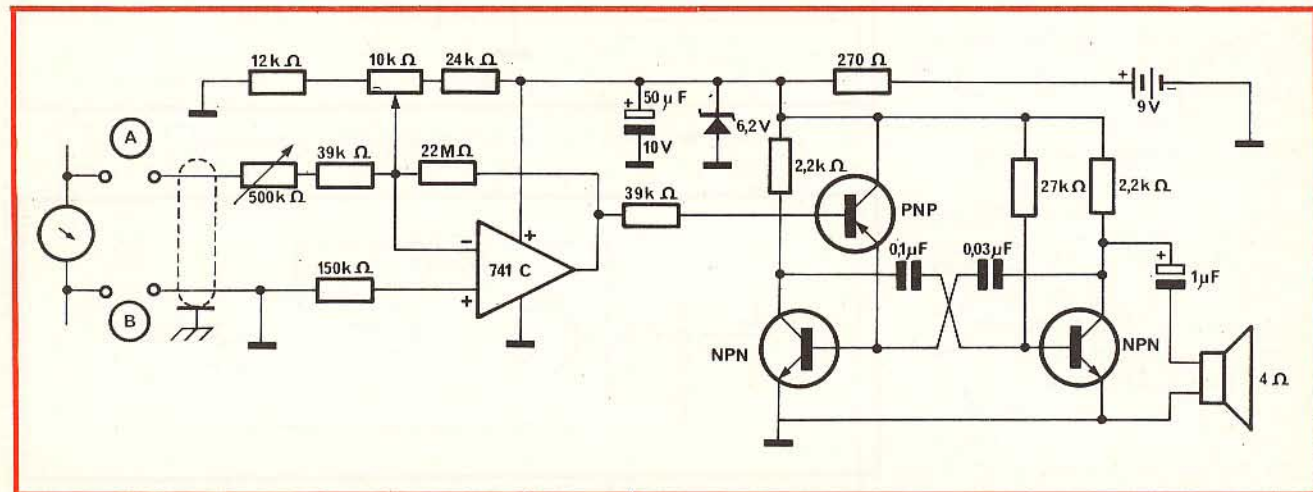


Fig. 11 - Amplificatore di tensione con oscillatore audio ad onda quadra a tensione controllata.

TARATURA - DIVISORE DI COMPARAZIONE

Allo scopo di avere dei toni di riferimento con i quali un tono qualsiasi prodotto da una tensione, anche irregolare, possa essere confrontato è necessario disporre delle tensioni campione di entrata, di valore fisso, che corrispondano alle tensioni dello strumento di misura per ognuna delle undici suddivi-

sioni della scala (infatti le suddivisioni da 0 a 10 della scala sono undici).

Queste tensioni campione si possono ottenere con un semplice divisore di tensione resistivo mediante un commutatore a scatti come mostra chiaramente la figura 12.

Il valore di ciascuno dei divisori resistivi della serie R_x ($x = 1, 2 \dots 9, 10$) si trovano mediante la relazione:

$$R_x = \frac{(V_{in\ x}) (R_d)}{V_z - V_{in\ x}} = \frac{(R_d) (V_{in\ x})}{V_z}$$

(poiché $V_z \gg V_{in\ x}$). In cui V_{in} corrisponde alla tensione che si ha nello strumento di misura quando si controlla la x^{ma} divisione dello strumento.

R_d deve essere scelto in modo da essere molto grande nei confronti di R_x dato che è utile avere una divisione di tensione pari a 1400. V_z è la tensione zener che alimenta la rete del divisore.

Nel nostro caso $V_{in\ z} = (0,043\ V)$ (x) e $V_z = 6,2\ V$ e R_d è stato scelto con un valore di $150\ k\Omega$, pertanto avremo i seguenti valori di R_x :

$x =$	0	1	2	3	4	5	6	7	8	9	10
$R_x =$	0	104	208	312	416	520	624	728	832	936	1040

Pertanto lo schema definitivo del circuito è quello di figura 13 in cui il valore di R_x è stato tenuto leggermente inferiore per collegare in serie ai dieci resistori ($R_{14} \div R_{23}$) i dieci trimmer da $10 \div 100\ \Omega$ che permettono di effettuare la regolazione del circuito.

COSTRUZIONE

Il montaggio dell'apparecchio non presenta eccessive difficoltà: ovviamente la costruzione su circuito stampato è da preferire ma esso può essere realizzato anche con un circuito convenzionale, avendo però cura di tenere molto corti i fili di connessione.

Sul pannello anteriore devono essere disposti soltanto i due commutatori **S1** e **S2** mentre l'altoparlante, da 4 cm di diametro o poco più, può essere installato dove si preferisce.

S1, è un interruttore a scatto rapido, bipolare a due vie, eventualmente con contatto fisso da una parte e contatto momentaneo dall'altra. La parte fissa si usa per il controllo (monitor) la parte momentanea per il confronto (compare). **S2** è un commutatore che serve a selezionare i toni fissi pro-

ELENCO DEI COMPONENTI DI FIG. 13

- R1 : resistore da 12 k Ω
- R2 : resistore da 10 k Ω
- R3 : resistore da 24 k Ω
- R4 : resistore da 270 Ω
- R5 : potenziometro da 500 k Ω
- R6 : resistore da 39 k Ω
- R7 : resistore da 150 k Ω
- R8 : resistore da 22 M Ω
- R9 : resistore da 39 k Ω
- R10 : resistore da 2,2 k Ω
- R11 : resistore da 27 k Ω
- R12 : resistore da 2,2 k Ω
- R13 : resistore da 150 k Ω
- R14 : resistore da 51 Ω
- R15 : resistore da 150 k Ω
- R16 : resistore da 270 Ω
- R17 : resistore da 390 Ω
- R18 : resistore da 470 Ω
- R19 : resistore da 560 Ω
- R20 : resistore da 680 Ω
- R21 : resistore da 750 Ω
- R22 : resistore da 860 Ω
- R23 : resistore da 1 k Ω
- R24
- a
- R33 : trimmer da 10/100 Ω
- C1 : condensatore el. da 50 μF - 10 V
- C2 : condensatore da 0,1 μF
- C3 : condensatore da 0,3 μF
- C4 : condensatore el. da 1 μF
- D1 : diodo zener da 6,2 V
- B1 : batteria da 9 V
- TR1 : transistor NPN BC108 - BC109 ecc.
- TR2 : transistor NPN BC108 - BC109 ecc.
- TR3 : transistor PNP BC159 - BC177 ecc.
- IC : circuito integrato 741C
- S1 : interruttore bipolare a due vie
- S2 : commutatore 1 via 10 posiz.
- AP : altoparlante 4 Ω o maggiore

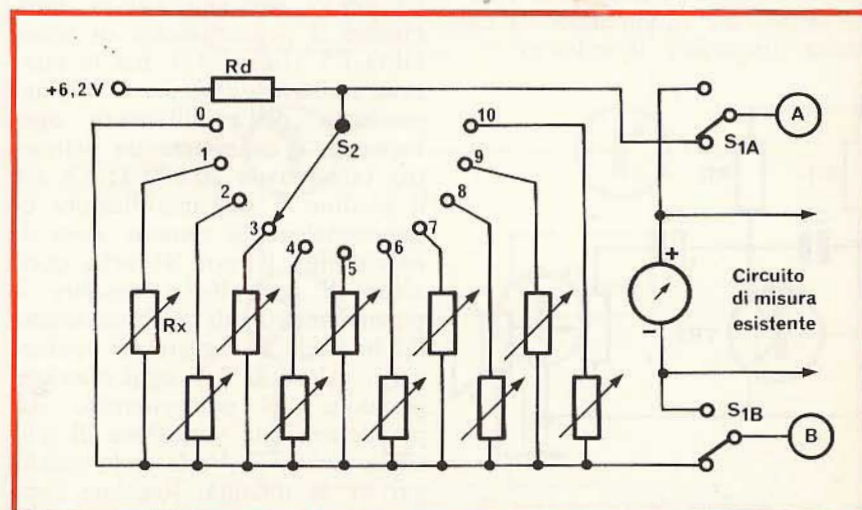


Fig. 12 - Commutazione a scatti del divisore di tensione del circuito delle tonalità.

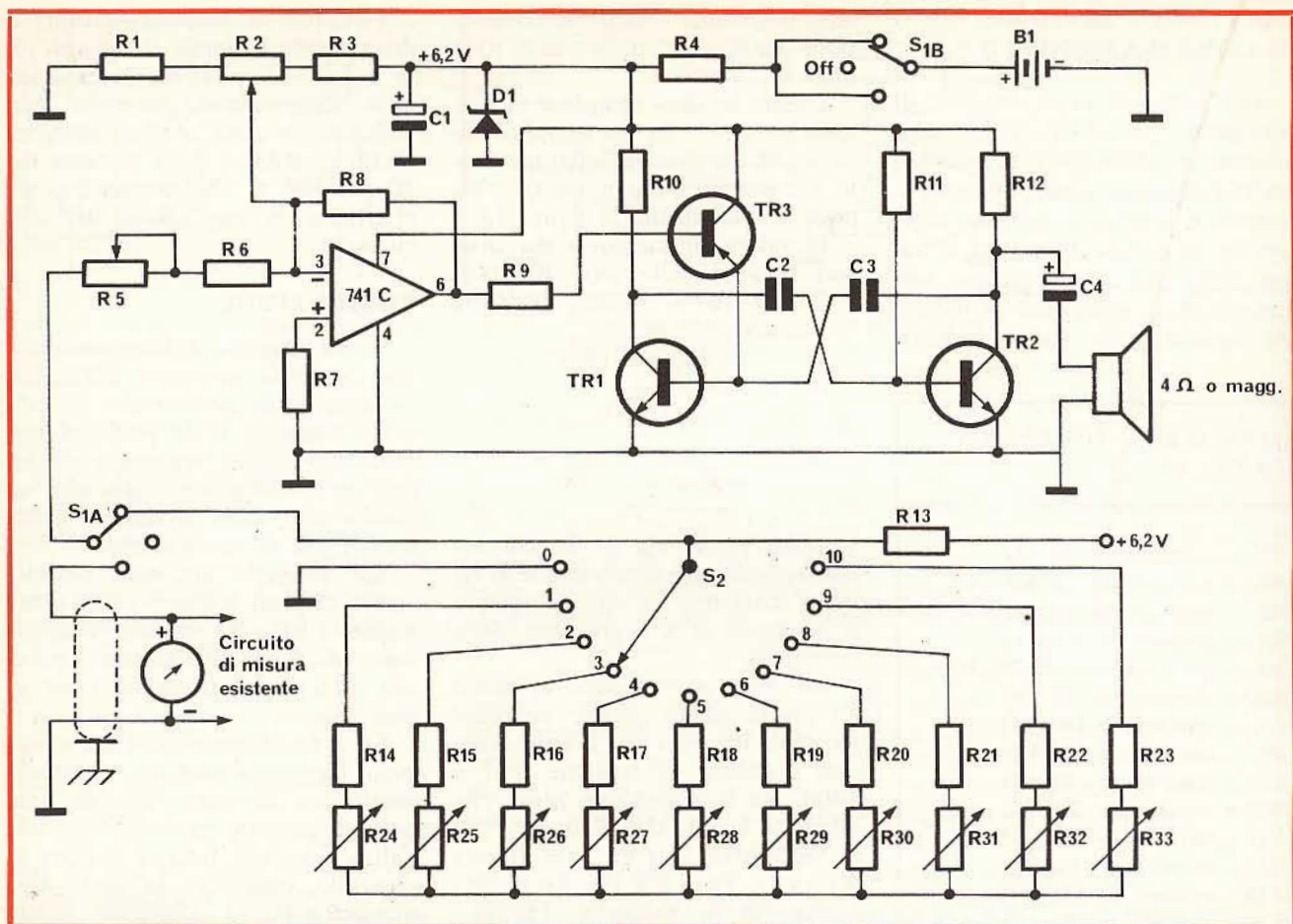


Fig. 13 - Circuito completo dello strumento di misura udibile per ciechi.

dotti dal divisore resistivo. Se lo si desidera è possibile aggiungere un controllo di volume come mostra la figura 14. Desiderando un dato volume fisso si può variare il valore del condensatore d'accoppiamento C4 sino ad ottenere il volume desiderato (diminuendo la capacità diminuisce il volume).

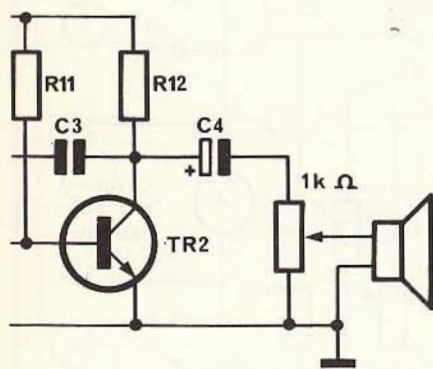


Fig. 14 - Modifica del circuito per l'inserimento del dispositivo controllo di volume.

MESSA A PUNTO

Con l'apparecchiatura non alimentata (posizione off) connettere direttamente lo strumento di misura udibile allo strumento che deve essere controllato. Regolare lo strumento per una lettura zero. Portare il potenziometro di sensibilità R5 (figura 13) per la massima resistenza cioè per il minimo guadagno dell'amplificatore operazionale e connettere un voltmetro (almeno da 20.000 Ω/V) tra il piedino 6 dell'amplificatore operazionale e la comune terra di riferimento. Portare S1 nella posizione di controllo e regolare il potenziometro di polarizzazione R2 in modo da leggere sul voltmetro il valore di 5 V ogni ulteriore rotazione del potenziometro R2 provocherà una variazione di tensione verso i 2 V, facendo perciò variare la tonalità. Regolare l'apparecchiatura misurata in modo da ottenere una deviazione dello

strumento (dell'apparecchio udibile) a fondo scala. Regolare il potenziometro R5 (ed in questo caso la indicazione del voltmetro dovrebbe cominciare a scendere fino a 2 V) fino a quando ogni ulteriore variazione dello stesso R5 non ha più alcun effetto.

A questo punto il voltmetro (collegato sempre al piedino 6 del CI) dovrebbe segnare per l'appunto 2 V. Con queste operazioni l'oscillatore a tensione controllata deve essere in grado di seguire, mediante una nota udibile all'altoparlante, le variazioni dello strumento.

Con S1 escluso, portare l'apparecchiatura in modo che si abbia una deviazione sul punto 1. Con S2 sempre in posizione 1, commutare alternativamente S1 da *controllo* a *confronto*, e viceversa, regolando il trimmer 24 sino a che i toni delle due posizioni coincidano. Eseguire le stesse operazioni per le deviazioni 2, 3... 9, 10.

CIRCUITO INTEGRATO CAPTATORE DI PROSSIMITÀ

a cura di EFFETI

Riportiamo, a scopo puramente informativo, un esempio di applicazione del circuito integrato TCA745 (Secosem) utilizzato come captatore di prossimità.

Il circuito di cui ci occupiamo è adatto a trasformare, in informazioni elettriche, la presenza di una massa metallica sull'induttanza del captatore esterna al circuito. Il circuito integrato associato a una piccola corona dentata fornisce degli impulsi di frequenza proporzionali alla velocità. Lo studio si basa sull'impiego del circuito come generatore d'impulsi in funzione della velocità del veicolo; in questo caso sarà accoppiato all'organo indicatore di velocità che può essere:

- sia un motore sincrono che trascina il dispositivo tradizionale,
- sia un circuito monostabile la cui tensione media di uscita è proporzionale alla velocità.

Il circuito può essere anche impiegato come rivelatore di posizione oppure per:

- il controllo di frenata;
- la rivelazione della chiusura delle portiere.

Nel campo industriale in generale, questo circuito può trovare applicazione come:

- captatore per tachimetri;
- rivelatore di livello;
- nell'apertura automatica di porte in luoghi pubblici.
- nei pulsanti invertitori elettromeccanici senza rimbalzi.

E' necessario far molta attenzione alle condizioni climatiche cui

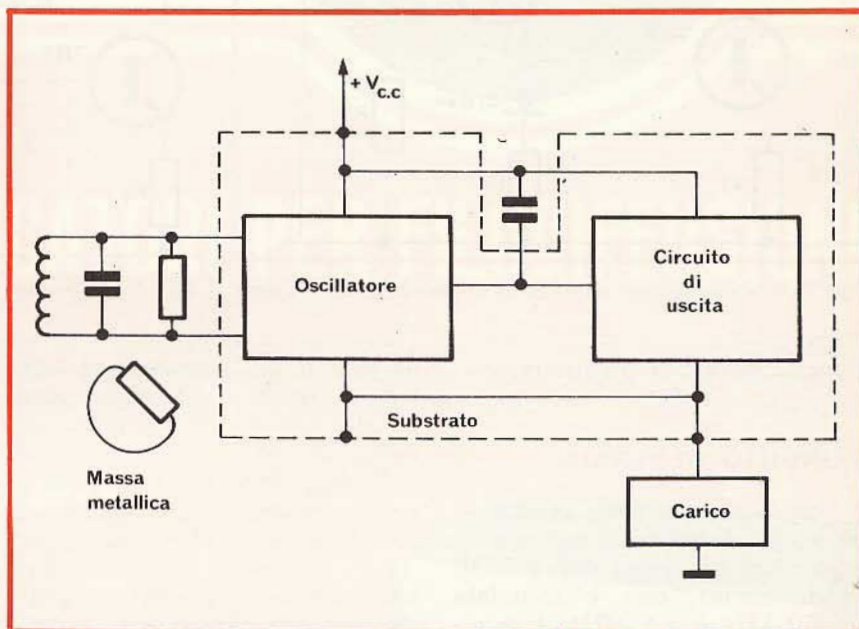


Fig. 1 - Schema a blocchi illustrante il principio generale di funzionamento.

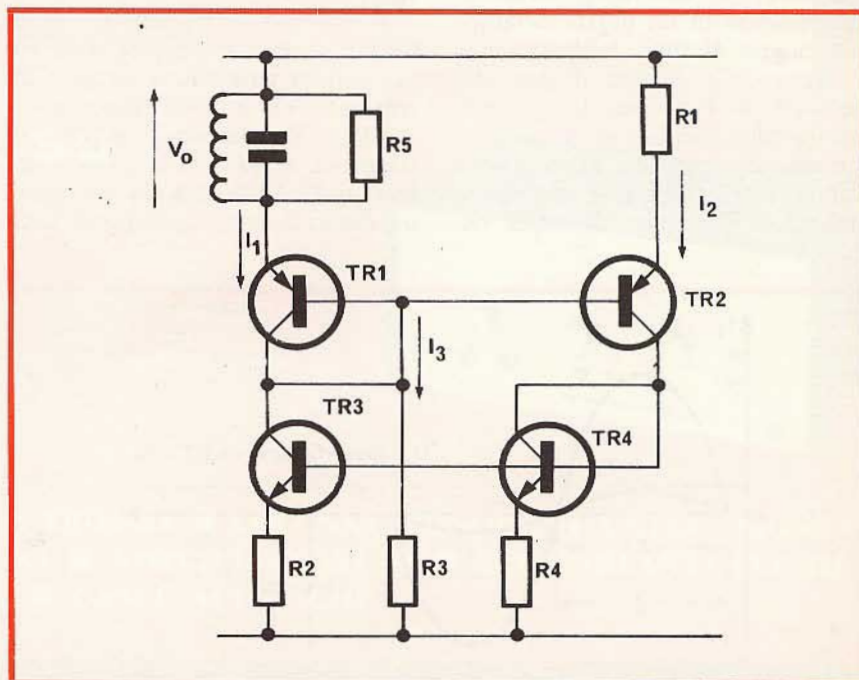


Fig. 2 - Circuito di principio dell'oscillatore.

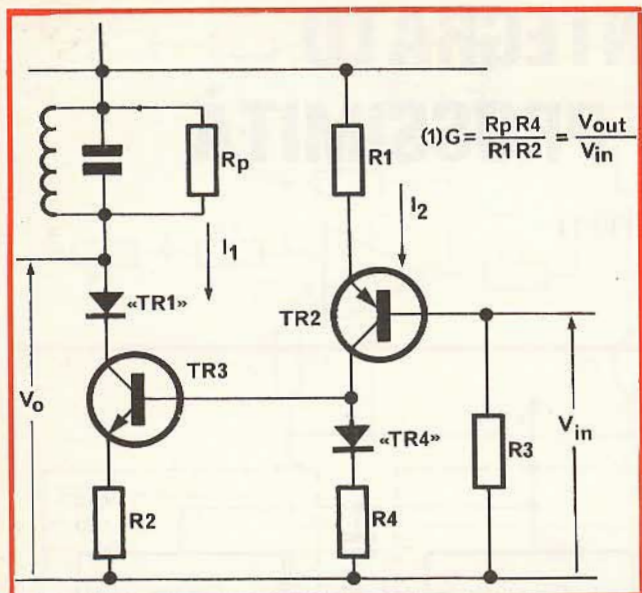


Fig. 3 - Circuito semplificato dell'oscillatore ad anello aperto.

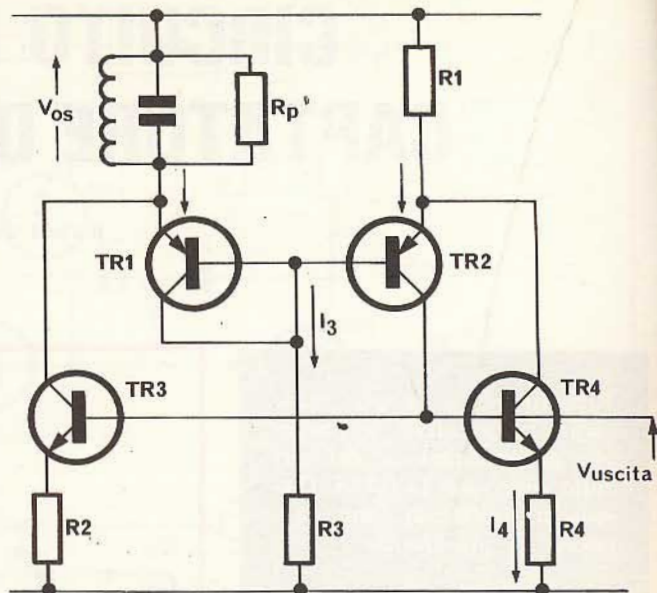


Fig. 5 - Circuito pratico dell'oscillatore.

viene sottoposto il circuito integrato.

PRINCIPIO GENERALE

Una induttanza viene avvolta su un nucleo di ferrite, il cui circuito magnetico non viene che parzialmente chiuso; essa è accordata fra 50 kHz e 1,5 MHz. L'induttanza fa parte di un oscillatore la cui oscillazione è rigorosamente mantenuta al suo limite inferiore. La presenza di un pezzo metallico nel campo di fuga dell'induttanza provoca delle perdite dovute alle correnti di Foucault. Il mantenimento delle oscillazioni diventa insufficiente perché l'oscillazione continui in presenza di una massa metallica. Il circuito di uscita vie-

ne pilotato dalla tensione di oscillazione rivelata (Q senza pezzo metallico = 75; Q con pezzo metallico = 18).

La rete di tensione continua di una automobile non è generalmente antiparassita. Infatti sulla linea + Vcc si possono constatare degli impulsi parassiti positivi e negativi che possono raggiungere anche i 300 V; essi sono dovuti in massima parte al circuito di accensione.

Il circuito rappresentato in figura 2 serve a proteggere dalle sovratensioni parassite il circuito integrato. Gli impulsi superiori a + 19,5 V o negativi vengono ritrasmessi al carico; il circuito integrato TCA475 si comporta come un diodo zener. Lo stadio di usci-

ta lavora quindi in classe A e non è mai in saturazione.

CIRCUITO OSCILLATORE

Nella realizzazione del circuito si è cercato di impiegare il minor numero di componenti esterni in modo da mantenere il costo limitato. Lo schema studiato infatti richiede solamente una induttanza esterna, senza prese intermedie e con una estremità collegata al terminale positivo dell'alimentazione.

Il resistore R3 dà la corrente I3. Quando il circuito non è più sede di oscillazioni e R1, essendo di valore elevato, diventa la resistenza continua dell'induttanza, esso provoca delle correnti basse I1 e I2 che rendono attivi tutti gli stadi. La corrente I1 è sempre uguale a I2, in quanto i transistori TR3 e TR4 sono uguali.

Alla frequenza d'accordo, l'impedenza del circuito si limita alla sua resistenza equivalente Rp. Il guadagno ad anello aperto in regime lineare deve essere uguale a 1 per ottenere delle oscillazioni sinusoidali. Quando il guadagno G è superiore a + 1, l'ampiezza dell'oscillazione cresce fino a quando supera la dinamica dell'amplificatore.

La potenza alternata dissipata da Rp è uguale alla potenza fornita al circuito oscillante dal circuito in-

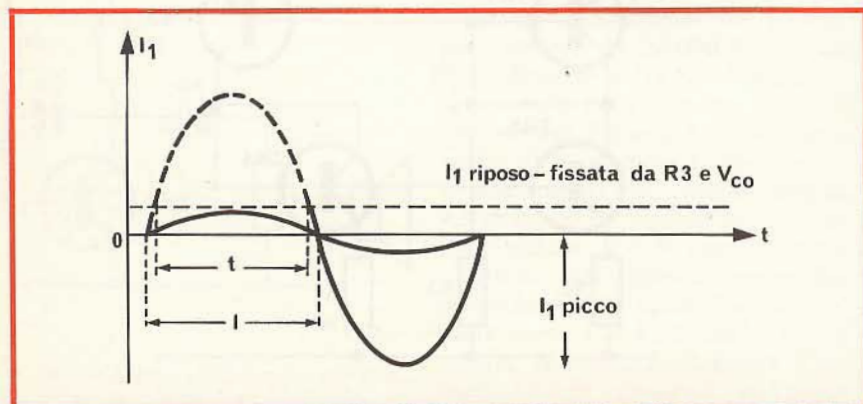


Fig. 4 - Curva della corrente di mantenimento (I1) dell'oscillatore.

RCF

Costruzioni elettroacustiche di precisione

SINTOAMPLIFICATORI PER FILODIFFUSIONE

Ecco due amplificatori completi di sintonizzatori per la ricezione dei programmi della filodiffusione. Questi accoppiamenti permettono di creare un sottofondo musicale, di ottima qualità ed esente da disturbi, in locali pubblici come: negozi, ristoranti, saloni di esposizione, alberghi da 20-30 camere ecc.

SINTONIZZATORE **F.D. 20**

Risposta in frequenza: $20 \div 15.000$ Hz - Impedenza d'ingresso: 150 - Rapporto segnale/disturbo: 60 dB

AMPLIFICATORE

Potenza d'uscita: 20 W - Risposta in frequenza: $100 \div 15.000$ Hz ± 3 dB - Distorsione a 1000 Hz: 3% - Sensibilità canale micro: 0,6 mV - Sensibilità canale fono: 150 mV - Rapporto segnale/disturbo canali micro e fono: 60 dB - Circuiti di ingresso: 2 micro in parallelo 1 fono FD commutabile - Impedenza d'ingresso canale micro: 5 k Ω - Impedenza d'ingresso fono-registratore: 300 - Impedenza d'uscita: 4 - 6 - 8 - 12 - 16 - 220 tensione costante 100 V - Dimensioni: 380 x 165 x 222 - Peso: 7,600 kg.



SINTONIZZATORE **F.D. 35**

Risposta in frequenza: $20 \div 15.000$ Hz - Impedenza d'ingresso: 150 - Rapporto segnale/disturbo: 60 dB

AMPLIFICATORE

Potenza d'uscita: 35 W - Risposta in frequenza: $100 \div 15.000$ Hz ± 3 dB - Distorsione a 1000 Hz: 3% - Sensibilità canale micro: 0,6 mV - Sensibilità canale fono: 150 mV - Rapporto segnale/disturbo canali micro e fono: 60 dB - Circuiti di ingresso: 2 micro in parallelo 1 fono FD commutabile - Impedenza d'ingresso canale micro: 5 k Ω - Impedenza d'ingresso fono-registratore: 300 - Impedenza d'uscita: 4 - 6 - 8 - 12 - 16 - 220 tensione costante 100 V - Dimensioni: 380 x 165 x 222 - Peso: 7,600 kg.



MICROFONI ■ DIFFUSORI A TROMBA ■ COLONNE SONORE ■ UNITA MAGNETO-DINAMICHE ■ MISCELATORI ■ AMPLIFICATORI BF ■ ALTOPARLANTI PER HI-FI ■ COMPONENTI PER HI-FI ■ CASSE ACUSTICHE

RCF

42029 S. Maurizio (RE) Via Notari Tel. (0522) 40.141-33.346 - 5 linee
20149 MILANO Via Alberto Mario 28 Tel. (02) 468.909 - 463.281

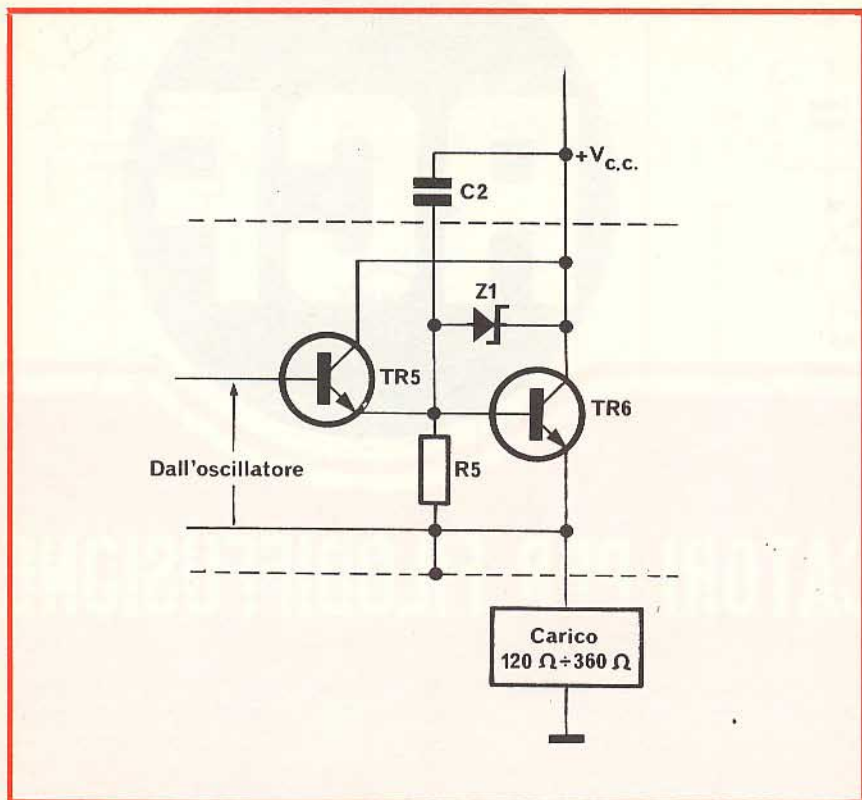


Fig. 6 - Circuito di uscita.

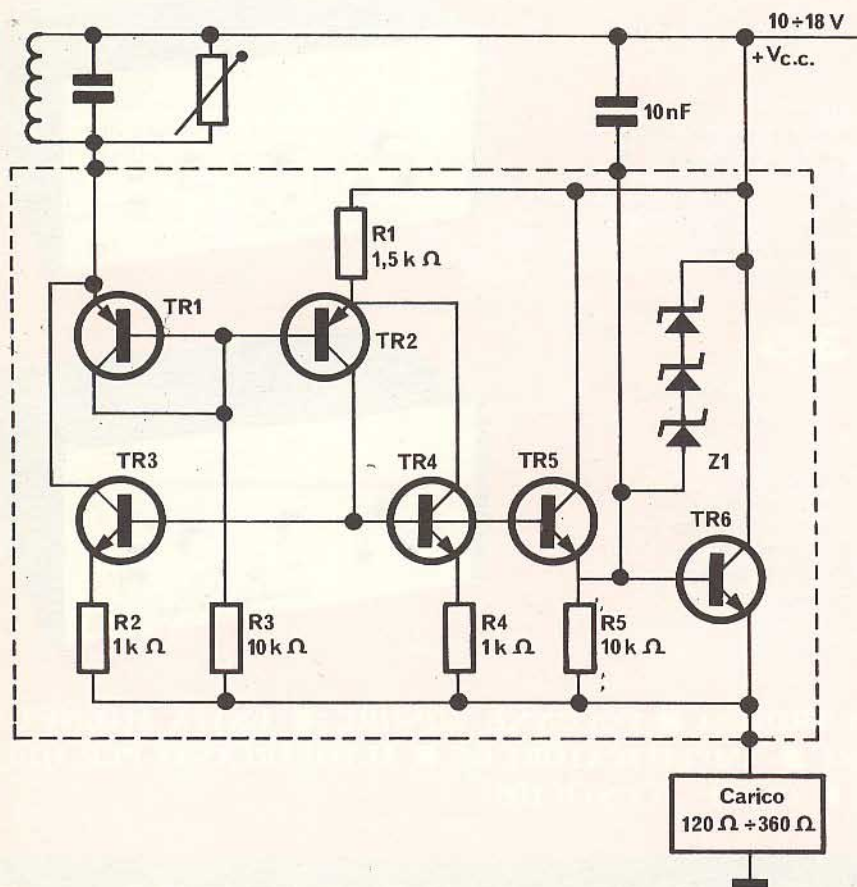


Fig. 7 - Circuito generale del circuito integrato TCA475.

tegrato (alla frequenza d'accordo del circuito risonante).

Il circuito integrato viene prepolariizzato dalla corrente I_3 che è di valore basso. Nel momento in cui iniziano le oscillazioni, l'amplificatore lavora in classe A, come si può vedere dal circuito di fig. 5. Il transistore TR2 viene rapidamente bloccato sull'alternanza positiva a causa delle elevate ampiezze delle oscillazioni; la durata di mantenimento tende verso il 50% del periodo.

MONTAGGIO PRATICO DELL'OSCILLATORE

Il circuito riportato in fig. 3 utilizza dei transistori PNP che richiedono un guadagno elevato con una corrente e una frequenza di valore elevato (1,5 MHz). Il circuito di partenza di fig. 2 è stato cambiato come si può vedere dal circuito di fig. 5.

La frequenza di taglio e il guadagno del circuito sono notevolmente migliorati.

CIRCUITO DI USCITA

In assenza di oscillazioni, il transistore TR5 è sempre leggermente conduttore, la sua corrente sviluppa una tensione molto bassa ai capi di R5 ed è insufficiente per sbloccare il transistore TR6.

Oltre un certo livello di oscillazione, lo stadio oscillatore lavora in classe AB; il prodotto dell'integrazione e C2 rende conduttore il transistore TR6. Si avrà così una tensione continua di uscita e la tensione reale d'alimentazione del circuito integrato diminuisce.

Il transistore di uscita presenta una impedenza di uscita di valore basso e una capacità dovuta all'effetto Miller di C2 che cortocircuita il carico in alta frequenza. Nella fase di funzionamento con oscillazione, ma con TR6 bloccato, la tensione residua RF sul carico passa per un valore massimo.

Per cercare di rendere minima l'irradiazione, il transistore TR6 viene sbloccato, alla minima RF compatibile con le esigenze climatiche e di dispersione.

TBA 820 amplificatore BF integrato

di B. Sandoli, R. Di Bert della SGS-ATES

Il TBA 820 è un amplificatore integrato monolitico di bassa frequenza che trova applicazioni in:

- registratori e riproduttori a nastro
- radio portatili e soprammobili alimentati a batteria o attraverso rete
- mangiadischi
- ricevitori TV in bianco e nero.

La potenza d'uscita ottenibile ($d = 10\%$) in funzione della tensione di alimentazione e dell'impedenza dell'altoparlante è fornita nella tabella I.

Le più importanti caratteristiche del TBA 820 possono essere così riassunte:

- eccellente versatilità nell'uso (la tensione di alimentazione può essere compresa tra 3 V e 16 V);
- basso valore della resistenza termica giunzione-ambiente ($80 \text{ }^\circ\text{C/W}$);
- alta efficienza (70% alla potenza d'uscita nominale);
- assenza di distorsione cross-over e bassa distorsione armonica (1% per $10 \text{ mW} \leq P_o \leq 1 \text{ W}$);
- ottima reiezione ai disturbi di alimentazione (c'è la possibilità di inserire un condensatore di filtro);
- possibilità di variare la sensibilità d'ingresso in funzione della massima potenza d'uscita;
- limitato numero di componenti esterni;
- bassa corrente assorbita a riposo (corrente di drain);
- intercambiabilità con il TAA 611.

FUNZIONAMENTO DEL CIRCUITO

La fig. 1 illustra lo schema a blocchi del TBA 820, mentre la fig. 2 mostra lo schema del circuito interno.

Stadio d'ingresso

Lo stadio d'ingresso è costituito dai transistori Q1 e Q2 in configurazione Darlington. Ciò permette un'elevata impedenza d'ingresso e un accoppiamento diretto con il generatore di segnale.

2 W	12 V	8 Ω
1,6 W	9 V	4 Ω
1,2 W	9 V	8 Ω
0,75 W	6 V	4 Ω
0,22 W	3,5 V	4 Ω

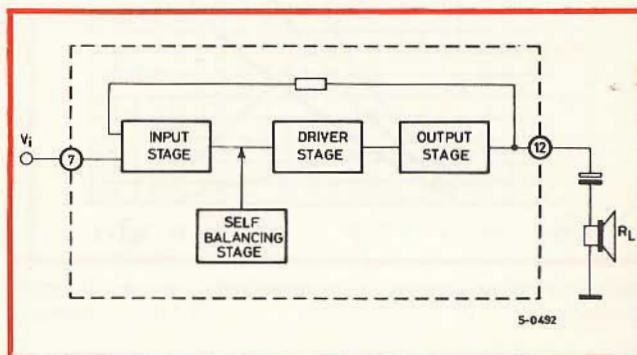


Fig. 1 - Schema a blocchi.

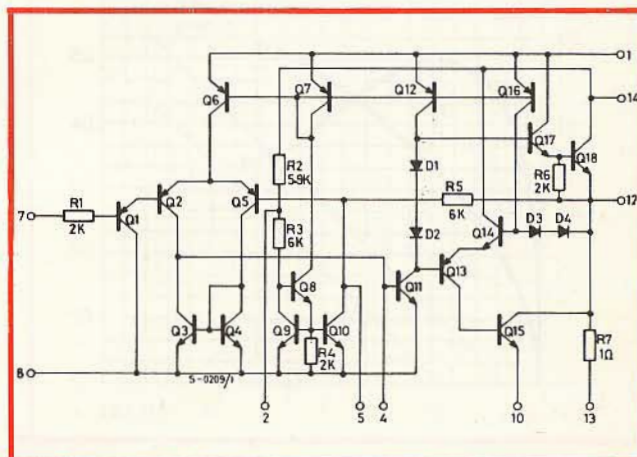


Fig. 2 - Schema del circuito interno.

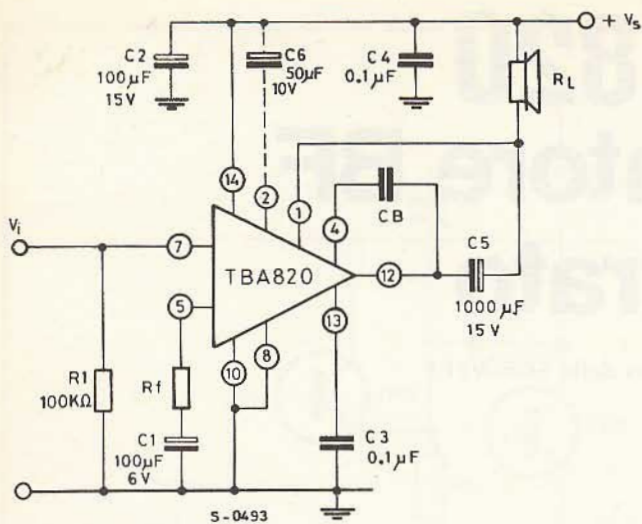


Fig. 3 - Circuito di prova.

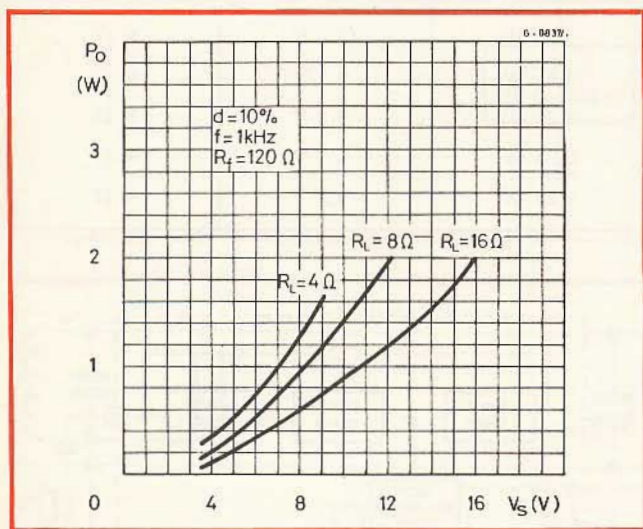


Fig. 4 - Potenza d'uscita in funzione della tensione d'alimentazione.

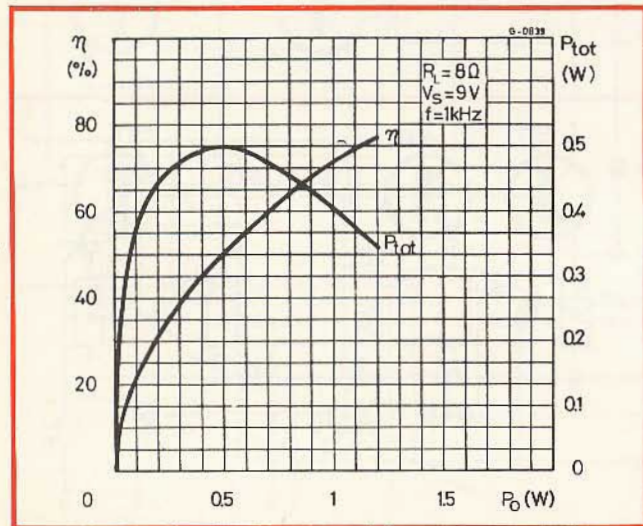


Fig. 5 - Potenza dissipata ed efficienza in funzione della potenza d'uscita.

Stadio di autobilanciamento

Lo stadio di autobilanciamento è composto dai transistori Q8, Q9 e Q10, e fissa la tensione d'uscita in continua a $V_s/2$ per qualsiasi tensione di alimentazione (V_s) compresa tra 3,5 V e 16 V. Ciò permette un'escursione simmetrica della semi-onda positiva e negativa, e quindi la massima potenza d'uscita indistorta.

Stadio pilota

Lo stadio pilota è costituito dal transistor Q11. Il guadagno è limitato solo dall'impedenza d'ingresso dello stadio d'uscita, il generatore di corrente Q12 è stato usato come carico di collettore. Questo tipo di carico rende minimo l'effetto di variazione della tensione di alimentazione sulla corrente a riposo (in assenza di segnale) nello stadio di uscita.

Stadio finale

Lo stadio finale è costituito dai transistori Q17, Q18 e Q13, Q15 e funziona da circuito di classe AB, a simmetria quasi-complementare. Al fine di ottenere alte escursioni della semi-onda positiva, è stato adottato un collegamento a bootstrap sia alla base, sia al collettore del transistor Q17.

In questo modo la perdita dovuta alla saturazione è limitata alla tensione di saturazione $V_{CE(sat)}$ di Q18. Analogamente nelle semi-onde negative le perdite di saturazione sono limitate a $V_{CE(sat)}$, evitando la saturazione di Q13 grazie alla presenza di D3, D4 e Q14.

CARATTERISTICHE ELETTRICHE

Tutti i diagrammi citati più avanti si riferiscono al circuito di prova di fig. 3.

Potenza d'uscita

La fig. 4 mostra le curve tipiche ($d = 10\%$) della potenza d'uscita in funzione della tensione di alimentazione per differenti carichi.

Per applicazioni per batterie (9 V) la potenza d'uscita è tra 1,2 W e 1,6 W. Per applicazioni con impiego della tensione di rete (da 12 V a 16 V) può essere raggiunta una P_o di 2 W.

Potenza dissipata ed efficienza

Questo originale stadio d'uscita permette di ottenere una elevata efficienza. Le curve in fig. 5 mostrano la potenza dissipata e l'efficienza in funzione della potenza d'uscita.

La fig. 6 illustra i valori della potenza massima dissipata (in condizioni sinusoidali) in funzione della tensione di alimentazione e per differenti carichi.

Guadagno

Differenti valori di guadagno e, quindi, differenti sensibilità di ingresso, possono essere ottenuti variando semplicemente la resistenza di contro-reazione. Il

guadagno ottenibile (ad anello chiuso) è dato dalla seguente formula:

$$G_v \cong 1 + \frac{6 \cdot 10^3}{R_f} \quad (R_f \text{ in ohm}).$$

Si deve notare che il massimo valore di R_f deve evitare la saturazione dell'ingresso ($V_{i\max} \cong 220 \text{ mV}$); i valori massimi di R_f sono:

$$R_f = 390 \Omega \text{ per } V_s = 9 \text{ V.}$$

$$R_f = 270 \Omega \text{ per } V_s = 12 \text{ V.}$$

Il guadagno (ad anello chiuso) e la sensibilità d'ingresso, in funzione di R_f , sono illustrati rispettivamente in fig. 7 e fig. 8.

Risposta in frequenza

La larghezza di banda, o la frequenza di taglio inferiore (f_1) e la frequenza di taglio superiore (f_2) so-

no funzioni di C_5 , R_L (quando $R_f \cdot C_1 > R_L \cdot C_5$) e R_f , C_B rispettivamente.

E' quindi possibile variare la larghezza di banda entro ampi limiti, cambiando i parametri indicati; a tale scopo sono utili i due diagrammi mostrati in fig. 9 e fig. 10. Il valore di C_5 per un dato f_1 e per un dato carico può essere trovato grazie alla fig. 9, mentre i valori di C_B per un prefissato f_2 e per vari valori di R_f si possono ricavare dalla fig. 10. La fig. 11 dà la risposta alla frequenza del circuito di prova.

Distorsione

Le figg. 12 e 13 mostrano la distorsione in funzione della frequenza e della potenza d'uscita. In entrambi i casi la distorsione è funzione anche del fattore di contro-azione negativa che viene imposta al circuito (al diminuire del guadagno ad anello chiuso, la distorsione diminuisce).

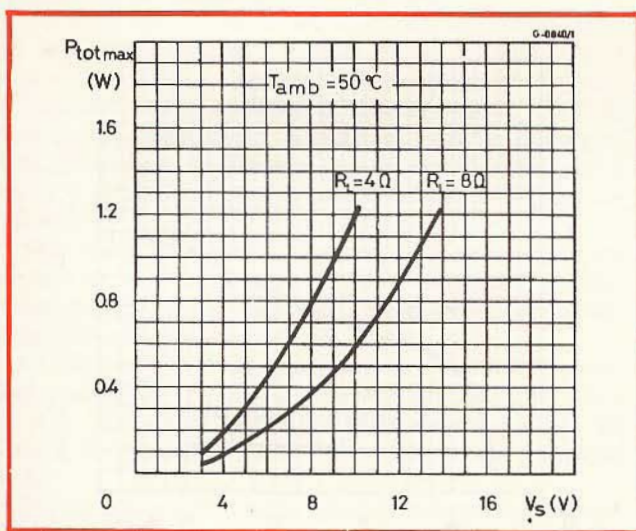


Fig. 6 - Massima potenza dissipata in funzione della tensione d'alimentazione (con segnale sinusoidale).

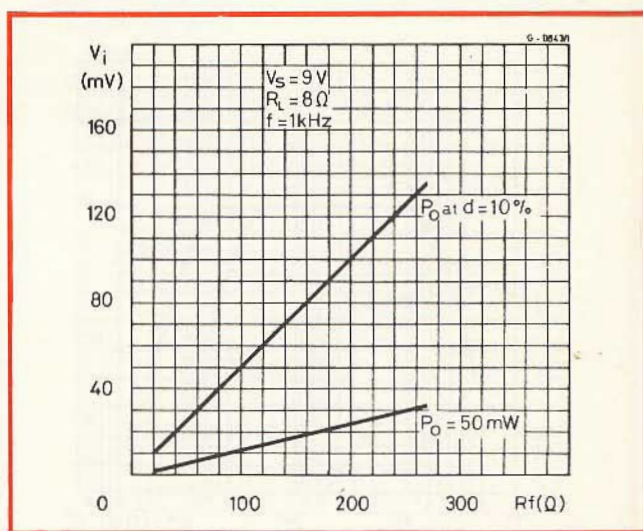


Fig. 8 - Sensibilità d'ingresso in funzione della resistenza di controreazione R_f .

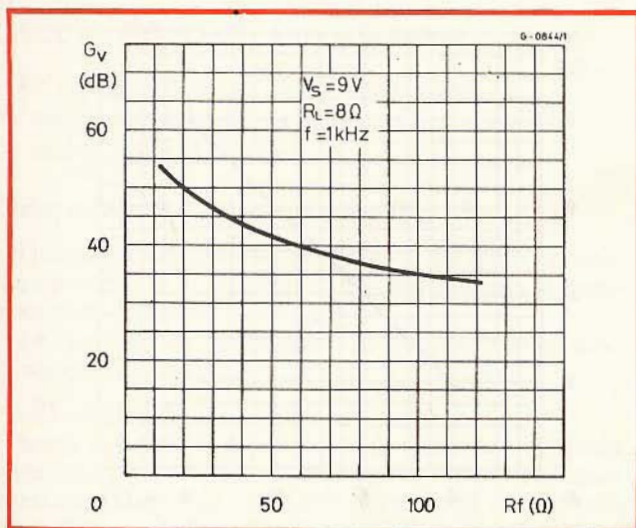


Fig. 7 - Guadagno di tensione in funzione della resistenza di controreazione R_f .

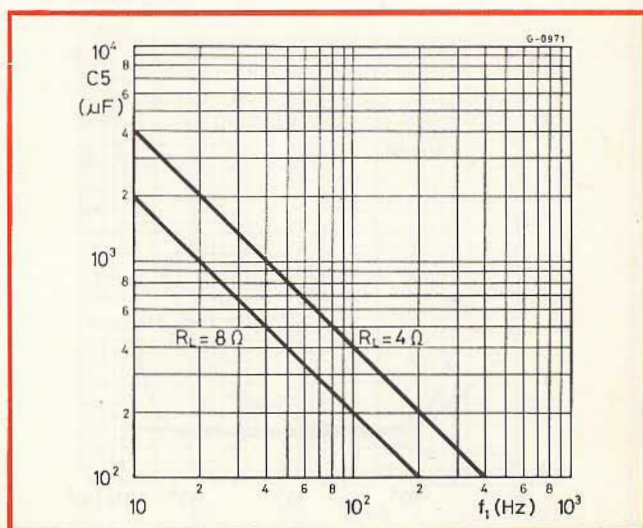


Fig. 9 - Frequenza di taglio inferiore (f_1) in funzione di C_5 per differenti valori di R_L .

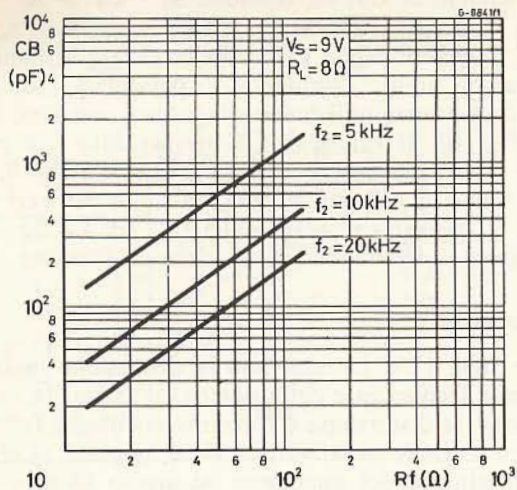


Fig. 10 - Valore di CB in funzione di R_f per differenti valori di f_2 .

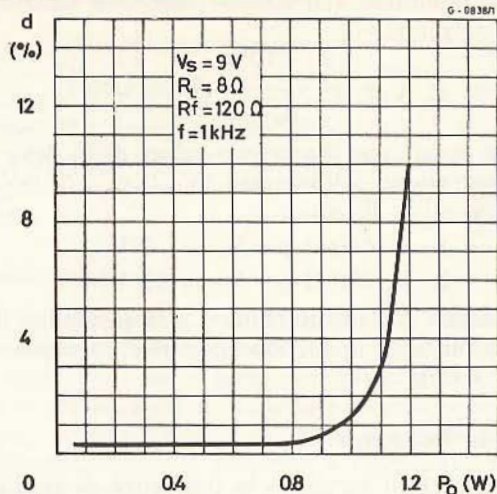


Fig. 13 - Distorsione in funzione della potenza d'uscita.

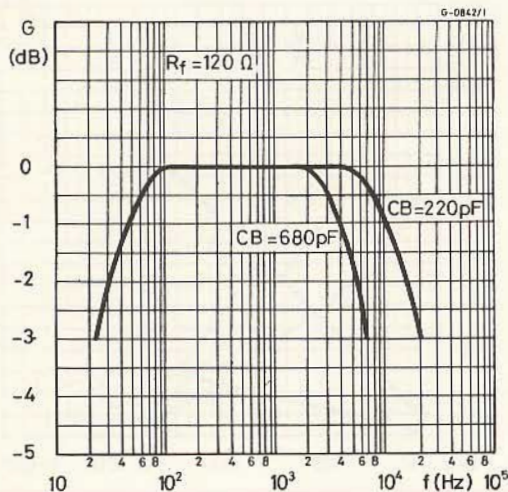


Fig. 11 - Risposta in frequenza relativa al circuito di prova.

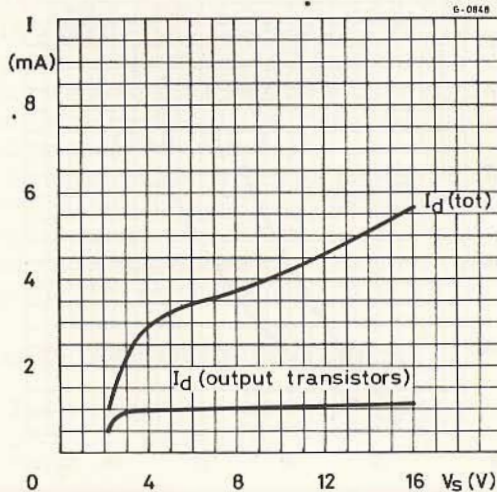


Fig. 14 - Corrente di riposo in funzione della tensione di alimentazione.

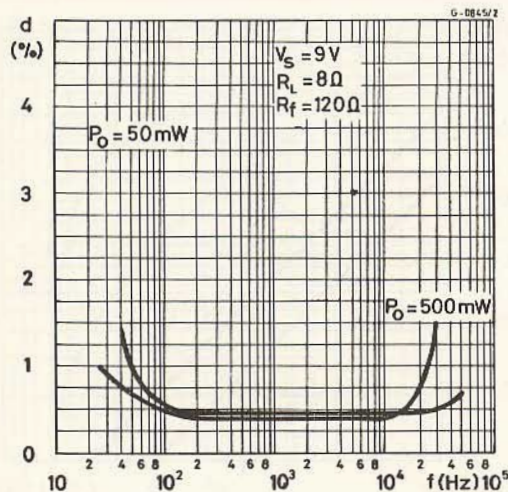


Fig. 12 - Distorsione in funzione della frequenza.

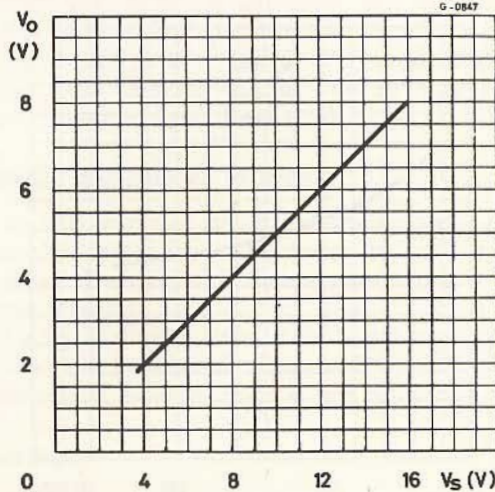


Fig. 15 - Tensione d'uscita a riposo in funzione della tensione di alimentazione.

Alimentazione

Una caratteristica importante del TBA 820 è il basso consumo di corrente a riposo: un'altra è l'impedenza della corrente di riposo dello stadio d'uscita della tensione di alimentazione, che assicura l'assenza di distorsione di cross-over in qualsiasi condizione di funzionamento. La fig. 14 mostra la corrente di riposo per l'intero circuito e per il solo transistor d'uscita. La fig. 15 mostra la tensione d'uscita a riposo, la condizione $V_o = V_s/2$ si mantiene valida per qualsiasi valore della tensione di alimentazione; ciò assicura l'ottima simmetria delle semi-onde d'uscita e, quindi, la massima potenza d'uscita indistorta sul carico. Se la tensione di alimentazione non è stabilizzata, e in generale c'è un ripple, usando il TBA 820 è possibile avere un'ottima reiezione. Ciò avviene nel caso di un circuito con carico collegato a terra, inserendo un condensatore elettrolitico da 50 μF tra il piedino 2 e la massa.

Nel caso che il carico sia collegato all'alimentazione, lo stesso condensatore deve essere collegato tra i piedini 2 e 14. Le figg. 16 e 17 mostrano il rapporto di reiezione della tensione di alimentazione (Supply Voltage Rejection Ratio: SVR): in funzione di R_f per, rispettivamente, il circuito con il carico collegato a massa e il circuito con il carico collegato all'alimentazione.

Non sono presenti oscillazioni di bassa frequenza persino quando la batteria di alimentazione è parzialmente scarica (in questo caso, l'impedenza della batteria può essere dell'ordine di 50 Ω).

In riferimento a ciò una batteria a scarica progressiva può essere simulata ponendo un resistore (R_o) in serie con un alimentatore stabilizzato. La fig. 18 illustra la potenza d'uscita ($d = 10\%$) in funzione di R_o .

Si può rilevare una certa potenza nei carichi per una R_o fino a 90 Ω con una $R_L = 8 \Omega$, e per R_o fino a 70 Ω per una $R_L = 4 \Omega$. In entrambi i casi la tensione di alimentazione che si rileva sul piedino 14 è 3,5 V.

CIRCUITI TIPICI ED APPLICAZIONI

Le configurazioni circuitali usuali sono:

- carico collegato all'alimentazione;
- carico collegato a massa.

Carico collegato all'alimentazione (fig. 19)

Questa configurazione permette di ottenere la massima potenza di uscita con il minimo numero di componenti esterni.

Le funzioni dei componenti in questo circuito sono le seguenti:

- P1 (comando di volume)

Senza riguardo al modo in cui il comando di volume viene inserito, il piedino 7 deve essere sempre collegato a terra attraverso un resistore; il valore di questo resistore dipende dall'applicazione, e può essere compreso tra poche centinaia di ohm e molte centinaia di kilohm.

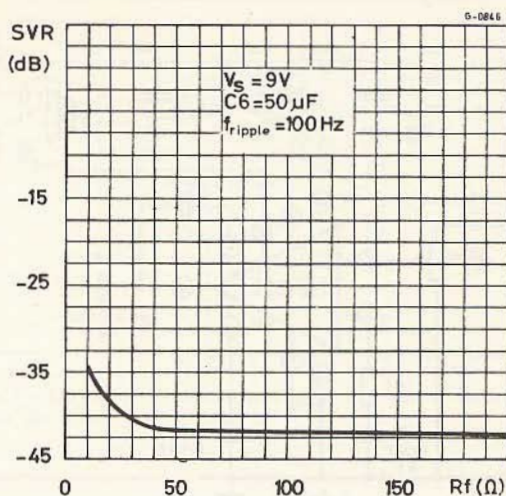


Fig. 16 - Reiezione della tensione di alimentazione in funzione di R_f per un circuito con carico collegato a massa (fig. 20).

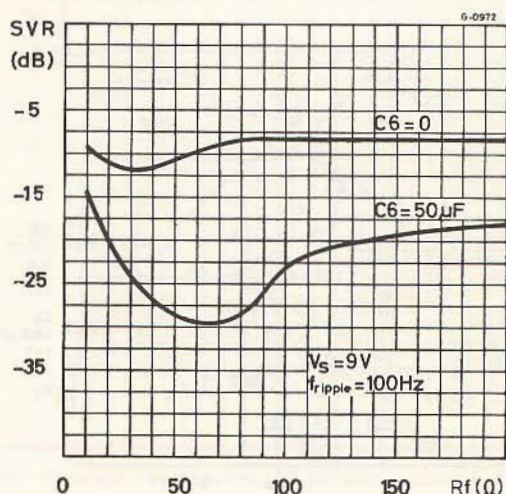


Fig. 17 - Reiezione della tensione d'alimentazione in funzione di R_f per un circuito con carico collegato all'alimentazione (fig. 13).

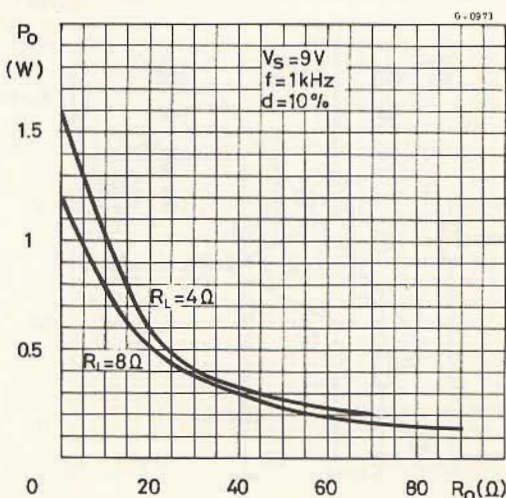


Fig. 18 - Potenza d'uscita in funzione della resistenza dell'alimentatore R_o .

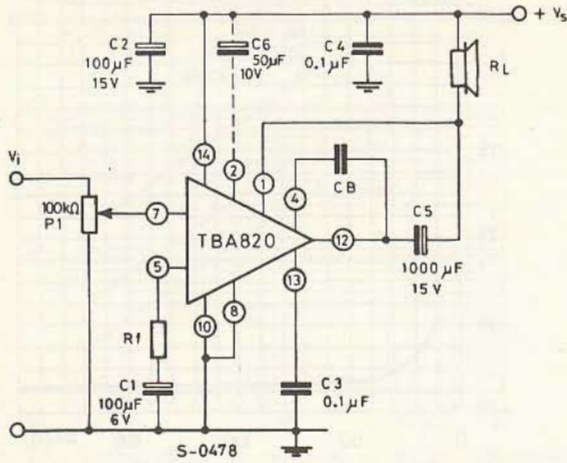


Fig. 19 - Circuito con il carico collegato all'alimentatore.

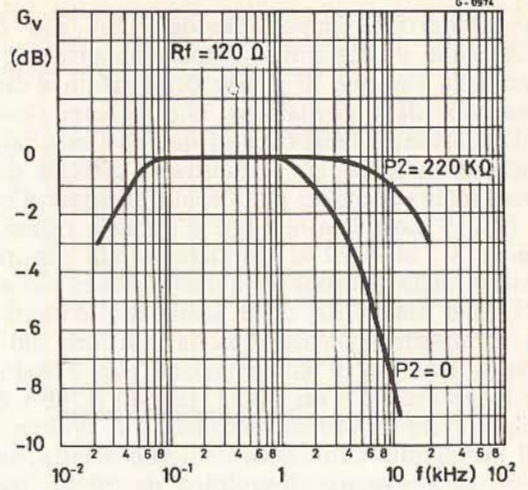


Fig. 22 - Risposta in frequenza del circuito di fig. 21.

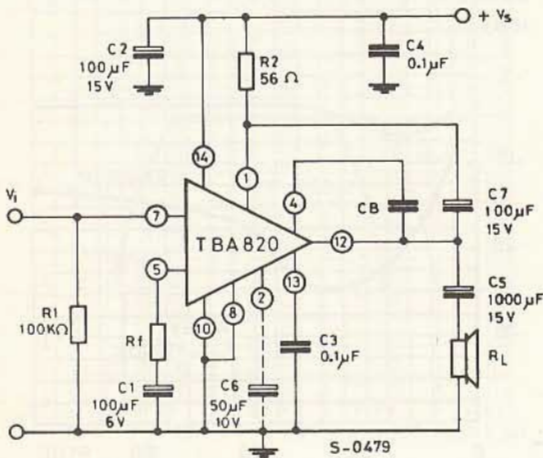


Fig. 20 - Circuito con il carico collegato a massa.

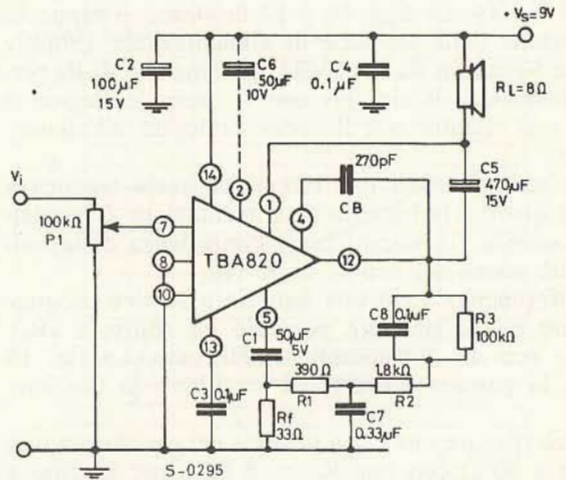


Fig. 23 - Circuito con una rete di equalizzazione.

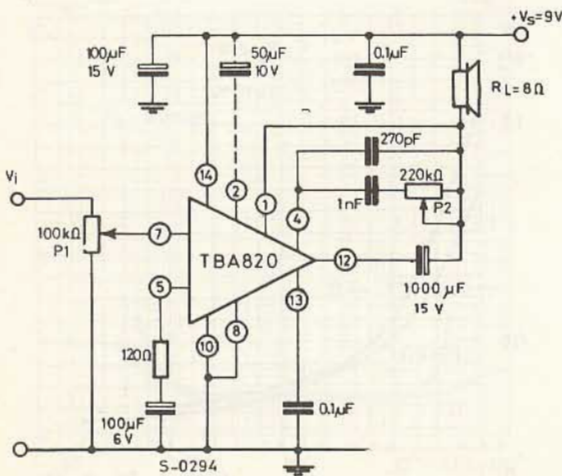


Fig. 21 - Circuito con la rete di controreazione del controllo di tono.

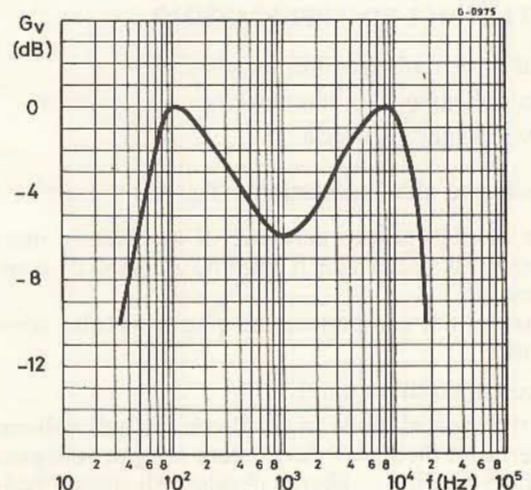


Fig. 24 - Risposta in frequenza del circuito di fig. 23.

— $R_f, C1$

Questi componenti formano il gruppo che determina il guadagno ad anello chiuso. In particolare R_f stabilisce la sensibilità d'ingresso (vedi il paragrafo precedente). Si deve particolarmente ricordare che $R_f \cdot C1$ deve essere più grande di $R_L \cdot C5$.

— C_B

Questo fissa la frequenza di taglio superiore (per un dato R_f).

— $C3$

Assieme ad un resistore integrato interno ($0,7 \Omega$), questo condensatore forma una cellula di Boucherot: il suo scopo è di evitare oscillazioni nella zona di alta frequenza.

— $C6$

Questo condensatore è necessario solo quando c'è ripple nell'alimentatore (vedi paragrafo precedente). Le caratteristiche del circuito mostrate in fig. 19 sono state date precedentemente.

Carico collegato a massa (fig. 20)

Questa configurazione circuitale è impiegata quando un terminale del carico deve essere collegato a massa, o quando si desidera ottenere la massima reiezione ai disturbi dell'alimentazione (per es. per alimentazione attraverso la rete: vedi il paragrafo precedente).

Ci sono due nuovi componenti impiegati in questa configurazione ($R2, C7$) per collegare a bootstrap lo stadio d'uscita. Nel caso precedente la stessa funzione era svolta da $R_L, C5$.

Le caratteristiche elettriche e le funzioni degli altri componenti sono praticamente identiche a quelle del paragrafo precedente.

Controllo di tono

Sono qui descritti i vari circuiti con i quali si può variare la curva di risposta in frequenza.

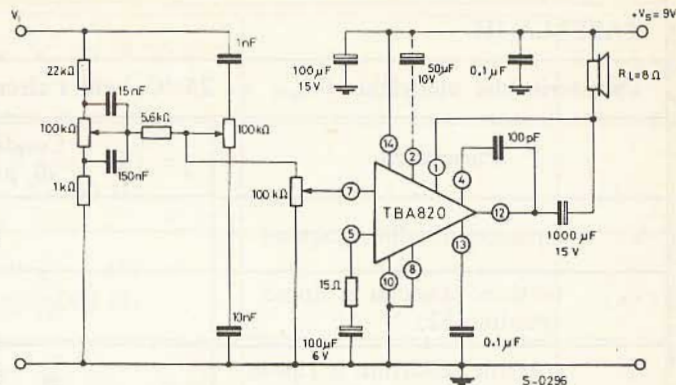


Fig. 25 - Circuito completo con una rete per il controllo separato dei toni.

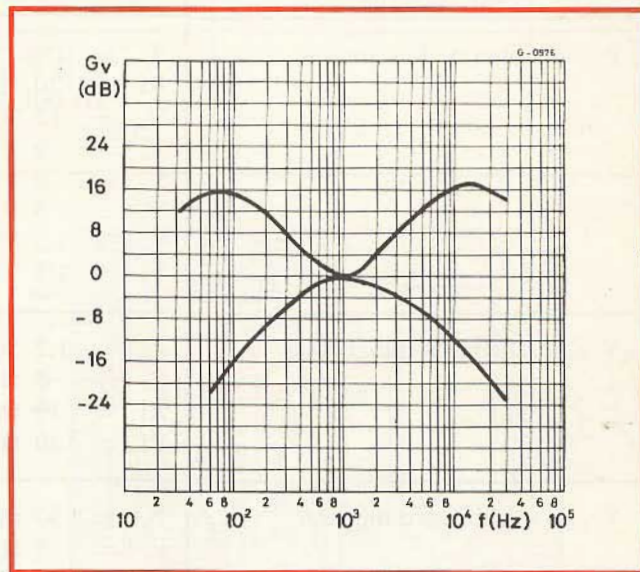


Fig. 26 - Risposta in frequenza del circuito mostrato in fig. 25.

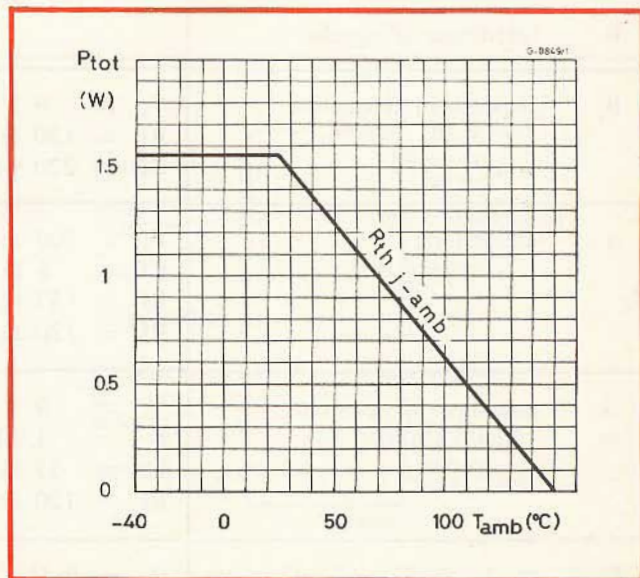


Fig. 27 - Massima dissipazione di potenza permessa in funzione della temperatura ambiente.

TABELLA II

Valori massimi assoluti

V_s	tensione di alimentazione	16	V
I_{om}	corrente d'uscita di picco	1,5	A
P_{tot}	potenza dissipata a $T_{amb} = 50 \text{ }^\circ\text{C}$	1,25	W
T_{stg}	temperatura di immagazz.	-40 + 150	$^\circ\text{C}$
T_j	temperatura di giunzione	150	$^\circ\text{C}$

Dati tecnici

$R_{th j-amb}$	resistenza termica giunzione-ambiente (struttura di rame-piombo)	80	$^\circ\text{C/W}$
----------------	--	----	--------------------

TABELLA III

Caratteristiche elettriche ($T_{amb} = 25\text{ }^{\circ}\text{C}$, vedi i circuiti di prova)

Parametro	Condizioni di prova	Min.	Tip.	Max	Unità misura
V_s tensione di alimentazione		3		16	V
V_o tensione d'uscita a riposo (piedino 12)	$V_s = 9\text{ V}$	4	4,5	5	V
I_d corrente assorbita a riposo (di drain)	$V_s = 9\text{ V}$		4		mA
I_b corrente di polarizzazione a riposo (piedino 7)	$V_s = 9\text{ V}$		0,1		μA
P_o potenza d'uscita	$d = 10\%$ $f = 1\text{ kHz}$ $R_f = 120\ \Omega$ $V_s = 12\text{ V}$ $R_L = 8\ \Omega$ $V_s = 9\text{ V}$ $R_L = 4\ \Omega$ $V_s = 9\text{ V}$ $R_L = 8\ \Omega$ $V_s = 6\text{ V}$ $R_L = 4\ \Omega$ $V_s = 3,5\text{ V}$ $R_L = 8\ \Omega$ $V_s = 3,5\text{ V}$ $R_L = 4\ \Omega$.2 1,6 1,2 0,75 0,15 0,22		W W W W W W
$V_{i(rms)}$ sensibilità d'ingresso	$P_o = 1,2\text{ W}$ $V_s = 9\text{ V}$ $R_L = 8\ \Omega$ $f = 1\text{ kHz}$ $R_f = 33\ \Omega$ $R_f = 120\ \Omega$		16 60		mV mV
$V_{i(rms)}$ sensibilità d'ingresso	$P_o = 50\text{ mW}$ $V_s = 9\text{ V}$ $R_L = 8\ \Omega$ $f = 1\text{ kHz}$ $R_f = 33\ \Omega$ $R_f = 120\ \Omega$		3,5 12		mV mV
R_i resistenza d'ingresso			5		$\text{M}\Omega$
B risposta in frequenza (-3 dB)	$V_s = 9\text{ V}$ $R_L = 8\ \Omega$ $R_f = 120\ \Omega$ $\text{CB} = 220\text{ pF}$			25 a 20.000	Hz
d distorsione	$P_o = 500\text{ mW}$ $V_s = 9\text{ V}$ $R_L = 8\ \Omega$ $f = 1\text{ kHz}$ $R_f = 33\ \Omega$ $R_f = 120\ \Omega$		0,8 0,4		% %
G_v guadagno di tensione (anello chiuso)	$V_s = 9\text{ V}$ $R_L = 8\ \Omega$ $f = 1\text{ kHz}$ $R_f = 33\ \Omega$ $R_f = 120\ \Omega$		45 34		dB dB
G_v guadagno di tensione (anello aperto)	$V_s = 9\text{ V}$ $R_L = 8\ \Omega$ $f = 1\text{ kHz}$		75		dB

η	efficienza	$P_o = 1,2 \text{ W}$ $V_s = 9 \text{ V}$ $R_L = 8 \Omega$ $f = 1 \text{ kHz}$	70	%
e_N	tensione di rumore d'ingresso	$V_s = 9 \text{ V B} (-3 \text{ dB}) =$ $= 25 \text{ a } 20.000 \text{ Hz}$	3	μV
i_N	corrente di rumore d'ingresso	$V_s = 9 \text{ V B} (-3 \text{ dB}) =$ $= 25 \text{ a } 20.000 \text{ Hz}$	0,4	nA
$\frac{S+N}{N}$	rapporto tra segnale più rumore e rumore	$V_s = 9 \text{ V}$ $R_L = 8 \Omega$ $P_o = 1,2 \text{ W}$ $R_f = 120 \Omega$ $R_i = 100 \text{ k}\Omega$ $B (-3 \text{ dB}) = 25 \text{ a } 20.000 \text{ Hz}$	70	dB
SVR	reiezione della tensione d'alimentazione (vedi fig. 20)	$V_s = 9 \text{ V}$ $R_L = 8 \Omega$ $f_{(\text{ripple})} = 100 \text{ Hz}$ $C_6 = 50 \mu\text{F}$ $R_f = 120 \Omega$	42	dB

Circuito 1

Nel circuito di fig. 21 è possibile variare la frequenza di taglio superiore per mezzo del potenziometro P2.

Questo circuito è particolarmente adatto quando le frequenze superiori della larghezza di banda devono essere attenuate.

La fig. 22 mostra la risposta in frequenza per i due valori estremi del potenziometro P2.

Circuito 2

La risposta in frequenza del circuito illustrato in fig. 21 è stata studiata per ricevitori TV.

Si può osservare, in fig. 24, che le frequenze a circa 50 Hz (frequenza di rete) e 15.000 Hz (frequenza di linea) sono sufficientemente attenuate; inoltre, l'aumento da 100 a 300 Hz e da 5 a 10 kHz permette di ottenere una buona qualità di suono anche con un altoparlante di basso costo.

La sensibilità d'ingresso per $P_o = 1,2 \text{ W}$; $f = 1 \text{ kHz}$ è 70 mV.

Circuito 3

Viene infine descritta una rete passiva per il controllo del tono da impiegare all'ingresso del TBA 820.

Il circuito completo è illustrato in fig. 25, mentre la risposta in frequenza è data in fig. 26.

Il circuito permette di tagliare od esaltare le basse o le alte frequenze in modo indipendente; perciò il circuito è particolarmente indicato quando il TBA 820 deve essere usato in un complesso di buona qualità. Si deve notare che per un corretto funzionamento del circuito l'impedenza d'uscita dello stadio precedente deve essere inferiore ai 22 k Ω .

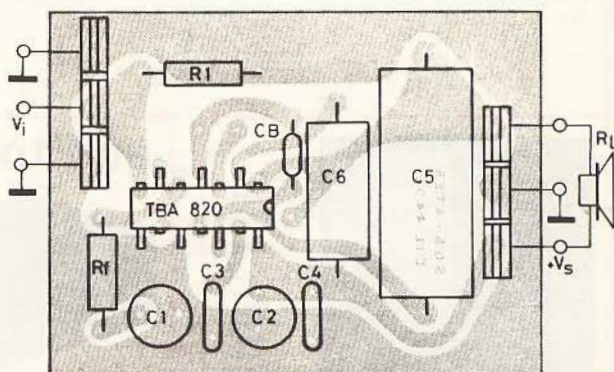


Fig. 28 - Esempio di circuito stampato e di disposizione dei componenti del circuito in fig. 3 (scala 1 : 1).

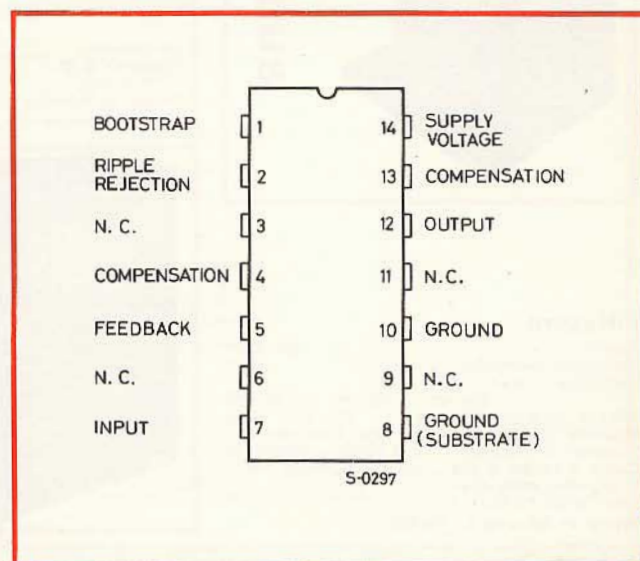


Fig. 29 - Dati meccanici del TBA 820 (dimensioni in mm).

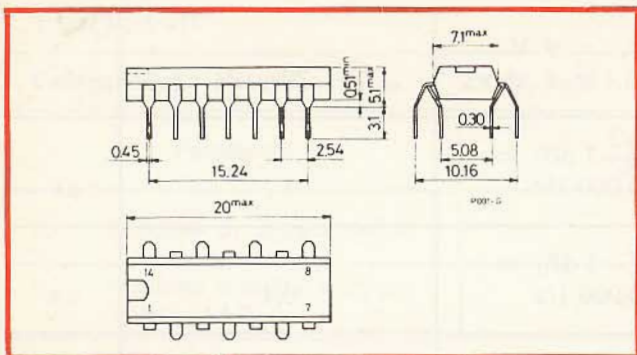


Fig. 30 - Diagramma delle connessioni.

La sensibilità d'ingresso per $P_o = 1,2 \text{ W}$ è 190 mV per risposta in frequenza piatta (potenziometri sullo zero centrale).

Dissipazione di potenza

La fig. 27 mostra la potenza massima dissipata in funzione della temperatura ambiente. Si può osservare dai diagrammi di fig. 26 e fig. 27 che il dispositivo si comporta regolarmente fino ad una temperatura di 70°C .

Intercambiabilità con il TAA 611

Si deve notare che, ogni qualvolta sia necessario, il TAA 611 può essere sostituito dal TBA 820; la sola differenza è che i piedini 2 e 13 del TAA 611 devono essere lasciati liberi sul circuito stampato (essi non devono essere collegati a massa). Un esempio di cablaggio del circuito stampato è illustrato in figura 28; questo è adatto all'uso di entrambi i circuiti integrati.

Quando il TAA 611 è usato in luogo del TBA 820, tutto ciò che deve essere modificato è il collegamento del condensatore da $0,1 \mu\text{F}$ tra i terminali 1 e 14; questo condensatore, nel caso del TBA 820, è collegato tra il terminale 13 e massa. Si deve infine ricordare che in condizioni normali di funzionamento ($9 \text{ V} - 4 \Omega$; $9 \text{ V} - 8 \Omega$) il TBA 820 può sopportare un cortocircuito del suo carico.

CONCLUSIONE

Il TBA 820 rappresenta il migliore compromesso fra costo, prestazione e versatilità. Ciò è stato raggiunto riducendo al minimo i componenti esterni attraverso un processo di ottimizzazione, ed avendo presenti tutti i possibili impieghi di un amplificatore da 2 W .

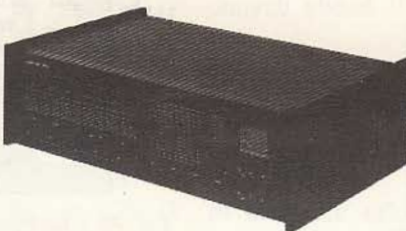


auditorium 120

diffusore

Potenza: 120 Watt
 Impedenza nominale: 4 Ω
 Frequenza cross-over: 600 Hz - 5.000 Hz (12 dB/ott)
 Minima potenza richiesta: 300 Watt RMS
 Massima potenza di lavoro: 250 Watt musicali
 Risposta in frequenza: $\pm 5 \text{ dB } 20 \div 20.000 \text{ Hz}$
 Cassa a tenuta d'aria - mobile in legno rifinito a mano nero ebanò
 Peso lordo 45 kg
 Prezzo di fabbrica L. 420.000

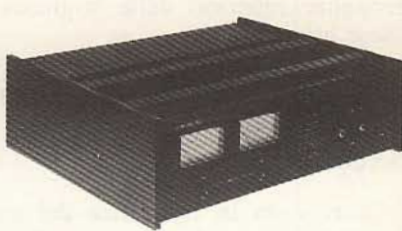
auditorium 1000



preamplifier

Alimentazione: A 1800 - 75 V DC
 Risposta in frequenza: $\pm 1 \text{ dB } 10 \div 30.000 \text{ Hz}$
 Distorsione < 0,2% da 10 \div 30.000 Hz
 Rapporto S/N: < di 65 dB
 Dimensioni: 52 x 15 x 41,6
 Prezzo di fabbrica L. 645.000

auditorium 1800



final power

Potenza nominale: 400 \div 400 RMS su 4 Ω
 Distorsione armonica e d'intermodulazione: < dello 0,25%
 Risposta in frequenza: 5 \div 35.000 Hz
 Sensibilità: 200 mV Pu. max
 Rapporto S/N: migliore di 110 dB
 Dimensioni: 52 x 15 x 41,6
 Prezzo di fabbrica L. 845.000



auditorium 50



**EXCITING
LIGHTING
HI-FI**

diffusore

Potenza: 50 Watt RMS
 Impedenza nominale: 8 Ω
 Minima potenza richiesta: 10 W RMS
 Massima potenza di lavoro: 100 W RMS
 Risposta in frequenza: da 40 \div 18.000 Hz $\pm 5 \text{ dB}$
 Frequenza cross-over: 800 Hz - 5 kHz (12 dB/ott.)
 Cassa a tenuta d'aria - mobile in legno rifinito a mano nero ebanò
 Peso lordo 40 lbs
 Prezzo di fabbrica L. 142.000

Soppressione dei disturbi parassiti mediante impedenze a compensazione di corrente

di Hans-Werner Schulz *

Le impedenze a compensazione di corrente sono elementi induttivi antidisturbo [1] che, grazie alle loro ridotte dimensioni, si possono montare con facilità nei circuiti elettrici. L'autore descrive per sommi capi alcuni circuiti antidisturbo già largamente sperimentati ed illustra con esempi le possibilità d'impiego di queste impedenze e dei condensatori antidisturbo sia negli apparecchi sia nei motori e negli impianti.

CIRCUITI ANTIDISTURBO

I generatori di disturbo si suddividono in linea di massima in simmetrici ed asimmetrici; si parla di disturbi misti quando subentrano contemporaneamente disturbi di tipo simmetrico ed asimmetrico.

Generatori di disturbo simmetrici

Nel caso di generatori di disturbo simmetrici, le correnti di disturbo (effetti secondari indesiderati che si verificano negli impianti elettrici) circolano assieme a quelle d'esercizio attraverso i conduttori di rete; la loro soppressione è possibile collegando degli opportuni filtri antidisturbo ai suddetti conduttori di rete. In questo caso si tratta di filtri passa-basso, ossia di filtri che lasciano passare le correnti a frequenza di rete senza opporre resistenza, mentre bloccano invece quelle ad alta frequenza (per esempio da 150 kHz a 30 MHz, secondo VDE 0875 [2]). Il filtro antidisturbo più semplice è costituito dal quadripolo a $\pi/2$ (fig. 1a) o a π (fig. 1b); quest'ultimo è impiegato quando sono in gioco attenuazioni elevate. I componenti che più si adattano a questi apparecchi (per esempio apparecchi azionati da motori elettrici delle classi di protezione II e III, secondo VDE 0730, parte 1, § 2 [3]) sono le impedenze con nucleo a bastoncino e i condensatori X.

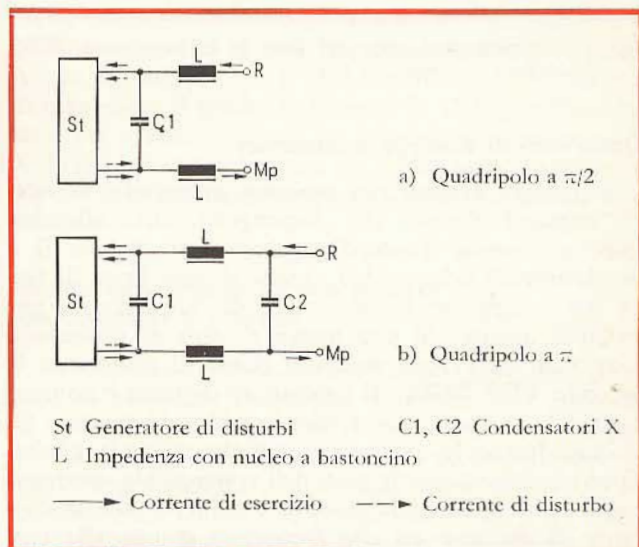


Fig. 1 - Soppressione simmetrica dei disturbi in un apparecchio a due conduttori senza messa a terra.

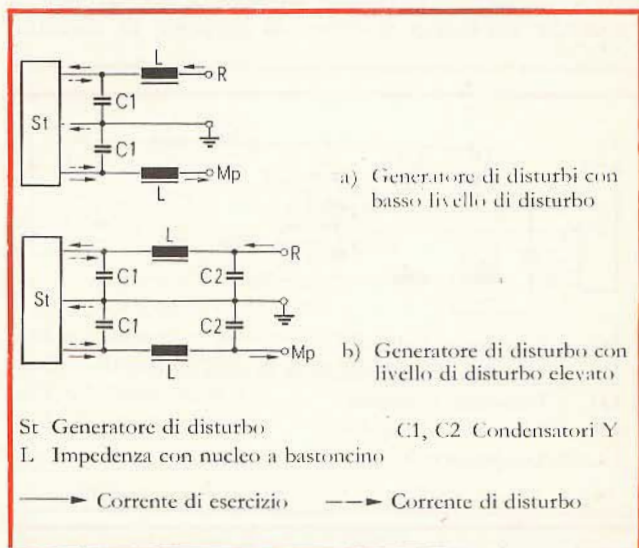


Fig. 2 - Soppressione asimmetrica dei disturbi in un apparecchio a due conduttori con messa a terra.

* della Siemens AG, Sezione componenti passivi, Monaco.

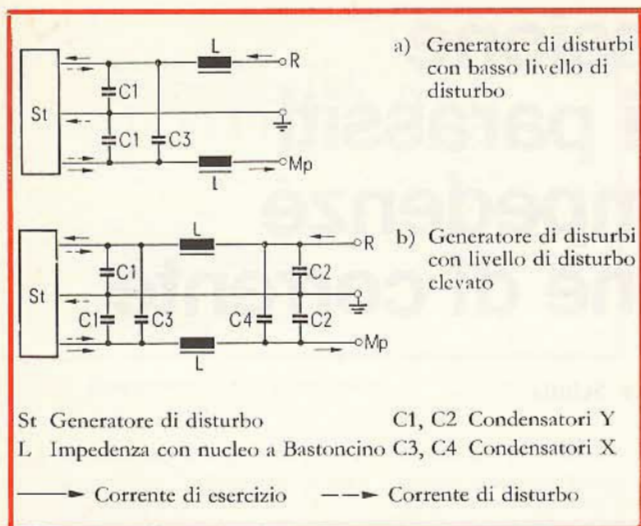


Fig. 3 - Soppresione mista dei disturbi in un apparecchio a due conduttori con messa a terra.

Generatori di disturbo asimmetrici

I disturbi asimmetrici possono subentrare in tutti gli impianti elettrici che dispongono, oltre alle due linee a corrente d'esercizio (conduttore di fase R e conduttore di neutro Mp), anche di una linea di terra per proteggere le persone e gli apparecchi (per esempio apparecchi con messa a terra di protezione e azionati da motore elettrico, classe di protezione I, secondo VDE 0730). Il conduttore di terra è collegato con le carcasse, con i telai o i blocchi motore. Se si considerano le carcasse metalliche come la piastra di un condensatore e le parti dell'apparecchio sotto corrente come la seconda piastra, è evidente che la corrente di disturbo ad alta frequenza giunge alla carcassa passando attraverso la resistenza a basso valore capacitivo. La corrente di rete circola nel conduttore di fase, attraverso il filtro antidisturbo e giunge all'apparecchio da dove ritorna al conduttore di neutro passando attraverso il filtro; la corrente di disturbo

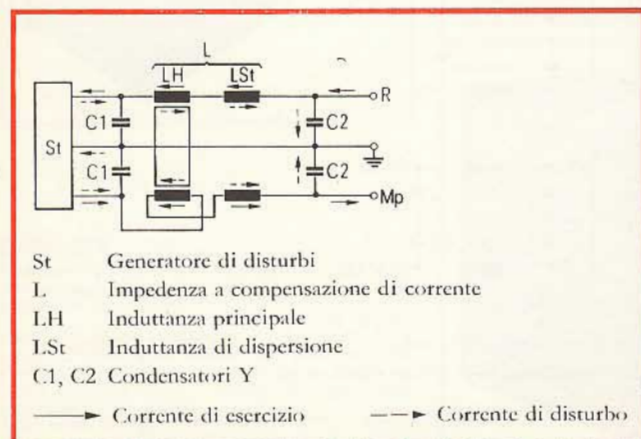


Fig. 4 - Soppresione asimmetrica dei disturbi in un apparecchio a due conduttori con impedenza a compensazione di corrente.

invece parte dall'apparecchio, attraversa il conduttore di fase e quello di neutro ed arriva al filtro (seguedo la stessa direzione della corrente d'esercizio) da dove poi raggiunge la carcassa attraverso il conduttore di terra ed infine ritorna (a causa dell'effetto capacitivo) dalla carcassa messa a terra alle parti sotto corrente della carcassa stessa (figure 2a e 2b).

Gli elementi antidisturbo sono costituiti da impedenze e da condensatori Y.

Generatori di disturbo misti

I generatori di disturbo misti sono gli apparecchi più diffusi tra quelli con messa a terra. Per la soppressione dei disturbi sono impiegate combinazioni costituite da componenti antidisturbo asimmetrici e simmetrici. In figura 3 sono rappresentati due circuiti antidisturbo di tipo comune: il circuito di figura 3a è studiato per livelli di disturbo bassi, quello di figura 3b per livelli di disturbo elevati.

IMPIEGO DELLE IMPEDENZE A COMPENSAZIONE DI CORRENTE

Le impedenze a compensazione di corrente si possono impiegare in linea di massima solo nei generatori di disturbo asimmetrici o misti.

Generatori di disturbo asimmetrici

Come si può rilevare dalla figura 2, la corrente di disturbo circola nel conduttore di neutro con lo stesso senso della corrente di rete, mentre in quello di fase circola in senso inverso. Se i nuclei magnetici delle due impedenze sono collegati in modo da formare un nucleo unico e se i due avvolgimenti sono disposti in senso opposto l'uno all'altro, le linee magnetiche di campo (che la corrente di rete genera nel nucleo) si dispongono in senso contrapposto, ossia si compensano. Le linee di campo generate dalla corrente di disturbo ad alta frequenza hanno invece la stessa direzione, quindi non si compensano.

In figura 4 è rappresentato il circuito con impedenza a compensazione di corrente per un generatore di disturbo perfettamente asimmetrico.

Generatori di disturbi misti

L'impiego delle impedenze a compensazione di corrente nei generatori di disturbo misti si basa sul fatto che non si può compensare completamente il campo magnetico generato dalla corrente di rete, anche se l'avvolgimento è stato realizzato in maniera accurata; subentrano sempre campi di dispersione per cui si generano a loro volta induttanze di dispersione (LSt in fig. 4). Per determinate applicazioni è possibile ottenere artificialmente induttanze di dispersione [4] in grado di far funzionare in maniera ottimale il circuito antidisturbo. In fig. 5 è rappresentato un circuito misto per la soppressione dei disturbi.

Talvolta le induttanze di dispersione non sono sufficienti per attenuare la componente di disturbo sim-

metrica. In questo caso, sia per motivi di spazio sia per motivi economici, è più opportuno accoppiare tra di loro l'impedenza a compensazione di corrente e due piccole (invece di due grandi) impedenze con nucleo a bastoncino (fig. 6).

I circuiti illustrati sono studiati per sistemi a due conduttori con e senza messa a terra, però si possono impiegare anche nei sistemi a più conduttori.

ESEMPI PER LA SOPPRESSIONIONE DI DISTURBI

Gli esempi che seguono possono servire per realizzare circuiti antidisturbo specifici in cui è consigliabile l'impiego di impedenze a compensazione di corrente. In questo caso si tratta esclusivamente di generatori misti, poiché sono quelli che causano il numero maggiore di disturbi.

Motore a collettore con regolatore centrifugo

Nel circuito equivalente del motore a collettore con regolatore centrifugo devono essere presenti due generatori di disturbo, ossia uno per il collettore e uno per il regolatore centrifugo; dal lato del collettore subentrano dei disturbi quando la spazzola tocca o lascia la lamella del collettore, ossia quando la corrente varia bruscamente. Le oscillazioni ad alta frequenza che ne derivano si propagano fino alla rete a corrente forte passando attraverso gli avvolgimenti di campo. Poiché i disturbi del collettore subentrano periodicamente, si parla in questo caso di «disturbi permanenti» (in base alla terminologia adottata nel campo della protezione contro i disturbi); le variazioni brusche di corrente si verificano pure nel regolatore centrifugo poiché anche qui, come nel collettore, si apre e si chiude un contatto. Questo fenomeno si può verificare periodicamente o aperiodicamente a seconda che il contatto sia comandato da una camma dell'albero motore oppure apra e chiuda in funzione della velocità. Nel primo caso si tratta di disturbi perma-

nenti (anche se questi presentano una minore periodicità rispetto a quelli del collettore), nel secondo di disturbi aperiodici. Entrambi i disturbi si sovrappongono alla corrente di disturbo permanente del collettore.

Il circuito antidisturbo, di cui in figura 5, consente di abbassare il livello di disturbo al di sotto del grado K (VDE 0875). I condensatori X e Y hanno rispettivamente un valore di $0,1 \mu\text{F}$ e 2500 pF . L'impedenza prescelta ha un nucleo toroidale e una induttanza di $2 \times 11 \text{ mH}$.

Generatore d'impulsi e circuiti logici di un videoterminale

Gli impulsi generati nei videoterminali sono indispensabili per il funzionamento del complesso, non devono però propagarsi nella rete di alimentazione. Si tratta in effetti di disturbi permanenti, secondo VDE 0871 [5], poiché la loro frequenza supera i 10 kHz . Anche in questo caso il circuito di figura 5 consente di mantenere il grado di disturbo K (VDE 0875): dal lato rete è stata collegata in parallelo al condensatore X da $0,1 \mu\text{F}$ una resistenza da $1 \text{ M}\Omega$ per consentire la scarica del condensatore qualora venisse a mancare la corrente.

Motore asincrono di elevata potenza con comando a pulsante

Le combinazioni motore-comando di questo tipo sono montate con frequenza nelle macchine utensili, ad esempio per comandare l'avanzamento ed il ritorno sia delle slitte dei torni sia dei motori di sollevamento e di avanzamento installati negli apparecchi di sollevamento. Durante le fasi di inserzione e di disinserzione subentrano colpi di corrente che generano dei disturbi parassiti. Poiché si possono verificare più di 480 commutazioni all'ora, è necessario mantenere il grado di disturbo No , qualora l'impianto sia montato in zone abitate; per zone industriali è previsto il gra-

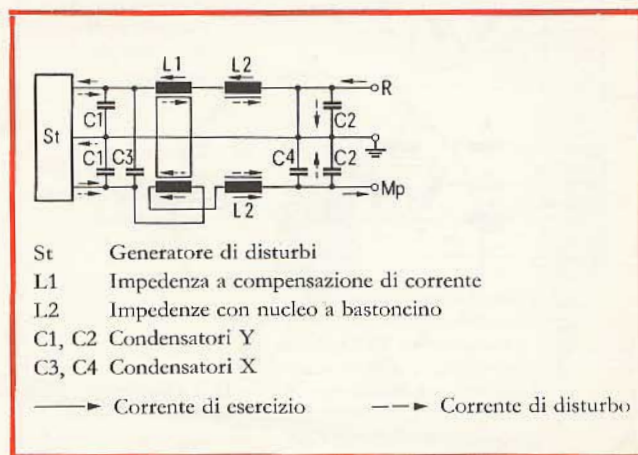
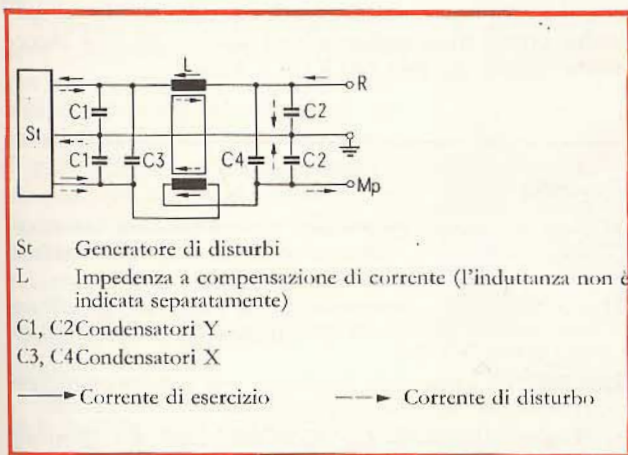


Fig. 5 - Soppressione mista dei disturbi in un apparecchio a due conduttori con messa a terra e con impedenza a compensazione di corrente.

Fig. 6 - Soppressione mista dei disturbi in un apparecchio a due conduttori con messa a terra e con una impedenza a compensazione di corrente e due impedenze con nucleo.

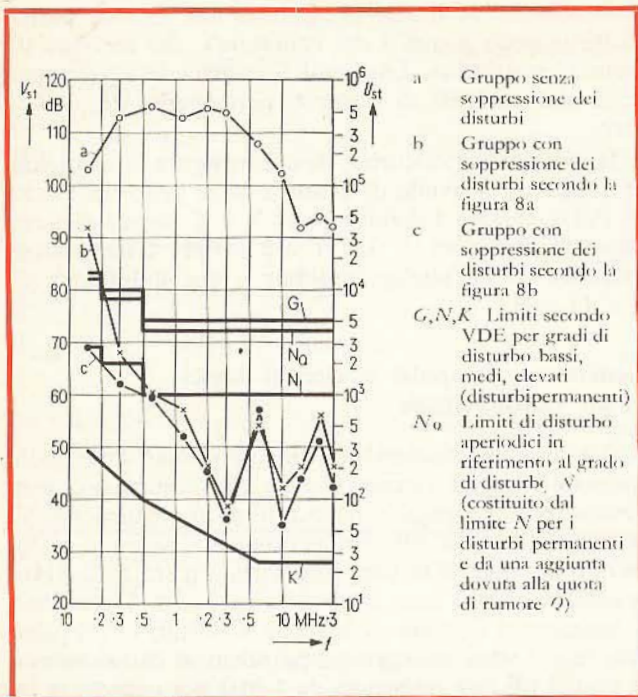


Fig. 7 - Andamento in funzione della frequenza della tensione di disturbo U_{st} (livello della tensione di disturbo V_{st} ; 0 dB = 1 μ V) in un motore asincrono con comando a pulsante.

do di disturbo G (VDE 0875), come stabilito dalla legge in merito. A volte però è richiesto anche il grado di disturbo N_0 per evitare influssi elettromagnetici reciproci, generati da macchine singole; ciò è necessario soprattutto quando sono previsti o esistono già comandi elettronici.

Se il conduttore che collega il motore al comando ha una lunghezza inferiore ai 2 m o se i conduttori più lunghi sono schermati, è sufficiente montare il cir-

cuito antidisturbo solo dal lato rete del motore; se i conduttori superiori ai 2 m non sono schermati, le tensioni di disturbo che subentrano alle due estremità non devono superare il limite N_0 , per evitare che il cavo (fungendo da antenna) emetta irradiazioni nocive.

In questo caso si tratta di un motore trifase in cui il conduttore di neutro non è necessario e quindi non è utilizzato. Il conduttore di protezione SL è collegato invece alle carcasse.

La curva di figura 7 rappresenta l'andamento di frequenza della tensione di disturbo quando l'apparecchio non è schermato. Con il circuito di figura 8a è stato possibile ridurre la tensione di disturbo al di sotto del grado N_0 , sin da 250 kHz (fig. 7, curva b). Si è potuto ottenere questo risultato, poiché, oltre all'induttanza simmetrica di 1,5 mH per ogni ramo, è stato possibile sfruttare l'induttanza di dispersione di 16,5 μ H che consente una soppressione simmetrica dei disturbi. Collegando a monte una impedenza con nucleo a bastoncino (fig. 8b), si può abbassare la tensione di disturbo al di sotto del grado N (fig. 7, curva c).

NUOVI COMPONENTI PER LA SOPPRESSIONE DEI DISTURBI

Per sopprimere i disturbi causati dai generatori asimmetrici o misti, la Siemens ha realizzato impedenze speciali a compensazione di corrente. Esse sono contenute in bicchierini rettangolari di alluminio e annegati in resina; i terminali sono in filo intrecciato e fuoriescono dal bicchierino. Il montaggio delle impedenze sul generatore avviene o mediante piastre con fori filettati oppure con perni filettati. Le impedenze siglate B82723 e B82724 sono destinate agli apparecchi a due conduttori, quelle siglate B82765 (impedenze a compensazione di corrente montate in bicchierini rotondi di alluminio e con piastre di base) agli apparecchi a tre e quattro conduttori.

I circuiti antidisturbo già largamente sperimentati sono forniti anche come filtri ed apparecchi antidisturbo dotati di impedenze con nucleo ad olla incorporate (sigla da B84299-K15 a K24).

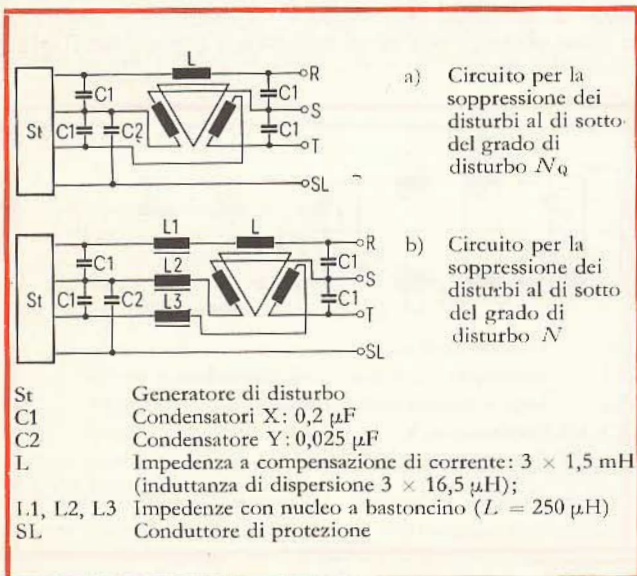


Fig. 8 - Soppressione dei disturbi in un motore asincrono con comando a pulsante.

Bibliografia

- [1] Göbl G.: Stromkompensierte Siferrit-Drosseln zur Funk-Entstörung. Siemens-Bauteile-Infom. 8 (1970) Sonderh. Funk-Entstörung, pp. 6-8.
- [2] VDE0875/7.71: Bestimmungen für die Funk-Entstörung von Geräten, Maschinen und Anlagen für Nennfrequenzen von 0 bis 10 kHz.
- [3] VDE0730: Vorschriften für Geräte mit elektromotorischem Antrieb für den Hausgebrauch und ähnliche Zwecke.
- [4] Wagner, H.; Göbl, G.: Mehrfachdrossel mit Dämpfung von symmetrischen Störströmungen. Schutzrechtanmeld. Aml. Az. P 2050312.2.
- [5] VDE0871: Funkstörgrenzwerte für Hochfrequenzgeräte und Anlagen.

UN PONTE A RADIOFREQUENZA

a cura di I2JJK

Comunemente il radioamatore ritiene che un «Rosmetro» o misuratore di onda stazionaria sia più che sufficiente per il controllo e la messa a punto dell'antenna.

Ciò può essere vero se l'«om» acquista un'antenna bell'e fatta e se per di più la installa bene, il più possibile nel libero spazio lontano da ostacoli naturali od artificiali; cioè «in the clear» come si dice in gergo radiantistico.

Diversamente, poco o tanto, le caratteristiche di antenna variano. Si dà il caso ad esempio di antenne direttive che, puntate in una direzione, danno luogo ad un ROS accettabile ed in altre direzioni invece compromettono il comportamento dei finali di potenza; in questo caso le indicazioni del Rosmetro dicono solo che la situazione non va e basta!

Le cose si complicano se poi ci si decide a realizzare un'antenna: ed una volta che sia fatta occorre metterla a punto (sono dolori specie se si tratta di una «Quad» Tribanda!).

Ma come procedere?! Che cosa si deve controllare? Risposta: bisogna che nel punto di inserzione, tramite o meno un adattatore di impedenza, si realizzi una «resistenza di radiazione» o «di captazione» il più possibile vicina al valore del cavo coassiale o della linea bifilare di discesa. Solo così si avrà un buon trasferimento di energia nei due sensi, all'antenna o dall'antenna, rispettivamente in trasmissione ed in ricezione.

Ma per realizzare tutto ciò occorre in pratica poter misurare l'impedenza di antenna nel punto ove si inserisce la linea. Occorre in pratica quello che comunemente viene detto «ponte a radiofrequenza o

RX meter». Si tratta di uno strumento complicato che è però possibile con qualche trucco ridurre all'essenziale, con ottimi risultati e... poca spesa.

In questo caso lo strumento, ben noto in campo radiantistico, viene definito «Antennascope». Vediamolo ora nei dettagli teorici e pratici.

SCHEMA ELETTRICO E CARATTERISTICHE

Con riferimento alla figura 2 si può notare che si tratta di un circuito a ponte con della radiofrequenza ai capi, sia di un potenziometro lineare da 500 Ω che di una resistenza antiinduttiva da 50 Ω in serie alla «Z» da misurare connessa ad un altro connettore coassiale.

Tramite un condensatore da 500 pF ed un diodo si rivela la radiofrequenza che si può localizzare sulla diagonale del ponte quando questo sia squilibrato. Uno strumento da 100 o 200 μA permette tramite una resistenza ed un condensatore di filtro di apprezzare questo squilibrio.

Si ha lettura zero quando il valore della «Z» misurata sta ai 50 Ω (R) come la resistenza (R2) compresa tra il terminale inferiore del potenziometro ed il cursore sta a quella (R1) compresa tra il cursore ed il terminale superiore secondo la relazione:

$$\frac{Z}{R} = \frac{R1}{R2} \text{ da cui } Z = R \cdot \frac{R1}{R2}$$



Fig. 1 - Vista frontale dello strumento.

In pratica esiste sempre, per una vasta gamma di Z , una posizione del cursore per il quale si verifica lo zero di lettura con lo strumento. Ma attenzione! Per leggere uno zero vero e proprio ben netto, è necessario che la Z non abbia componenti reattive (capacitive o induttive): che si riduca cioè ad una semplice resistenza. E per noi il fatto che lo strumento indichi un azzeramento ben netto del ponte avrà un significato preciso e importante; vorrà dire cioè che l'antenna e il suo eventuale adattatore di impedenza sono stati regolati correttamente in modo che, in corrispondenza alla frequenza desiderata, l'antenna presenti solo una «resistenza di radiazione» o «di captazione».

Diversamente si avrà solo un «dip», una discesa nella indicazione dello strumento, e ciò significherà che siano ancora distanti dai risultati desiderati.

Magari regolando la frequenza di alimentazione del ponte ci si accorgerà che si ha invece lo zero netto del ponte per una frequenza anche di poco lontana dalla banda di lavoro desiderata.

Sapremo così con certezza (solo un «Antennascope», come si vede, ce lo può dire) che «l'antenna risuona fuori banda». Ed in base alla frequenza di questa risonanza potremo apportare i relativi ritocchi.

Potrà capitare così di accorgersi che gli ostacoli naturali o artificiali esterni influenzano la nostra antenna e, se questa è di tipo rotativo, per quale direzione. Potremo così decidere se alzare un poco ancora il palo di supporto, rinforzando se il caso i controventi, o ritoccare l'adattatore di impedenza dell'antenna per raggiungere un ragionevole compromesso per tutte le direzioni. Sono cose che capitano!

Vale la pena di riferire qui di quell'«om» che diventò quasi matto nel tentativo di mettere a punto la sua antenna direttiva, dati gli strani risultati che gli davano le misure finché scoprì che... era il traliccio metallico della gru impegnata nella costruzione del palazzo di fronte al suo, che spostandosi in su e giù a seconda delle esigenze del lavoro e ruotando il suo braccio di sollevamento, alterava ovviamente le condizioni di lavoro dell'antenna.

Nulla di strano in ciò! Si tratta solo di un esempio significativo che citiamo volentieri.

Viva dunque l'«Antennascope» che ci permetterà di regolare l'antenna ed il suo adattatore fino a tanto che non presentiamo la resistenza corrispondente alla impedenza caratteristica della linea.

In questo modo saremo sicuri di avere raggiunto le migliori condizioni di lavoro per l'antenna. Non solo, ma potremo lavorare sull'adattatore di impedenza e sulle dimensioni dell'antenna in modo da giocare con il compromesso pratico di realizzazione così da portare la risonanza di antenna nel punto della banda di lavoro che più ci interessa a seconda che si operi in fonìa od in telegrafia.

Ricordiamo che, se invece non avremo ben adattato alla sua terminazione superiore la linea, questa potrà mettersi a risuonare e potranno capitare cose strane.

La risonanza infatti comporta che l'impedenza della linea cessi di essere costante ma varii lungo la sua lunghezza fisica.

Potrà così capitare ad esempio che per una data lunghezza di linea

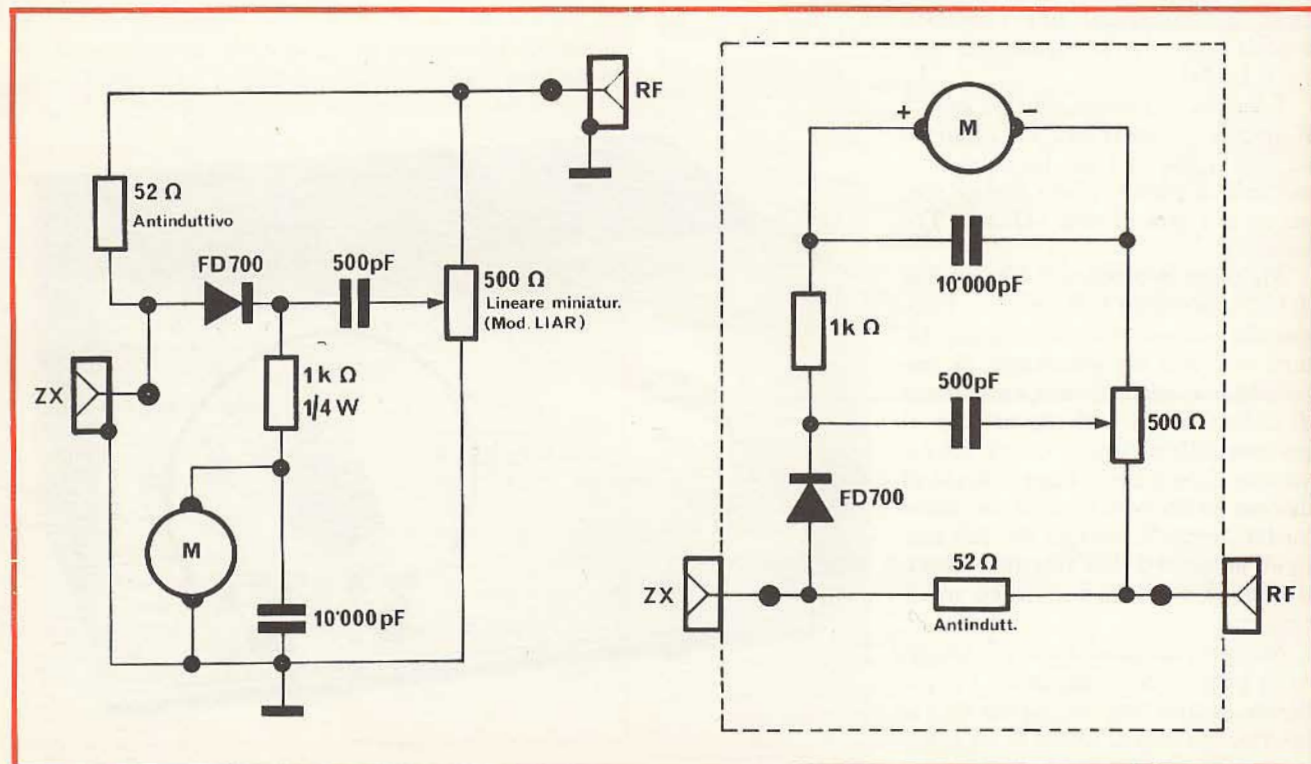


Fig. 2 - Schema elettrico, teorico e pratico dell'«Antennascope».

l'impedenza del terminale connesso all'antenna risulti abbastanza vicina a quella dell'antenna stessa, mentre l'impedenza all'altro terminale della linea, quello da connettere cioè al ricetrasmittitore, potrà risultare del tutto diverso dal previsto ($50 \div 75 \Omega$).

E poiché il ROS dipende essenzialmente dall'adattamento terminale della linea in questo caso il ROS potrà anche risultare buono (1,2 o 1,3) ma... l'antenna rifiuterà di «caricare» e cioè di irradiare prelevando correttamente la potenza dallo stadio finale del TX.

Quanto sopra è appunto capitato a chi scrive; I2 JJK, che aveva modificato un dipolo per i ponti radio (170 MHz), portandolo sui 144 MHz. E ciò dimostra proprio quello che si è detto all'inizio, e cioè che non ci si può fidare solo dell'indicazione del ROS-metro.

Occorre quindi pure verificare se lo stadio finale «carica» bene, erogando la «birra» prevista e, se ciò non avviene, verificare sia la linea (chiudendola con una resistenza antiinduttiva), che l'antenna vera e propria con l'«Antennascope».

LA REALIZZAZIONE PRATICA

Ovviamente conviene che la «Antennascope» lavori sul maggior numero di bande possibili. Non si può pretendere di arrivare fino a 432 MHz ma ai 144, si può con qualche accorgimento.

Con riferimento alla fig. 2 si vede subito come si può realizzare lo schema con il minimo di percorso filare. Anzi, a questo punto basta un contenitore metallico a scatoletta con i due connettori disposti sui lati, lo strumento disposto frontalmente in alto e sotto l'asse del potenziometro e la scala relativa.

Unico inconveniente la modesta estensione della scala stessa.

Noi abbiamo preferito utilizzare un bel contenitore della GBC e sfruttare, come si nota dalle illustrazioni, l'estensione del piano frontale.

A chi ci obietta che abbiamo male impiegato lo spazio risponderemo che stiamo pensando a... riempirlo con un oscillatore «colpitts» realizzato convenientemente che

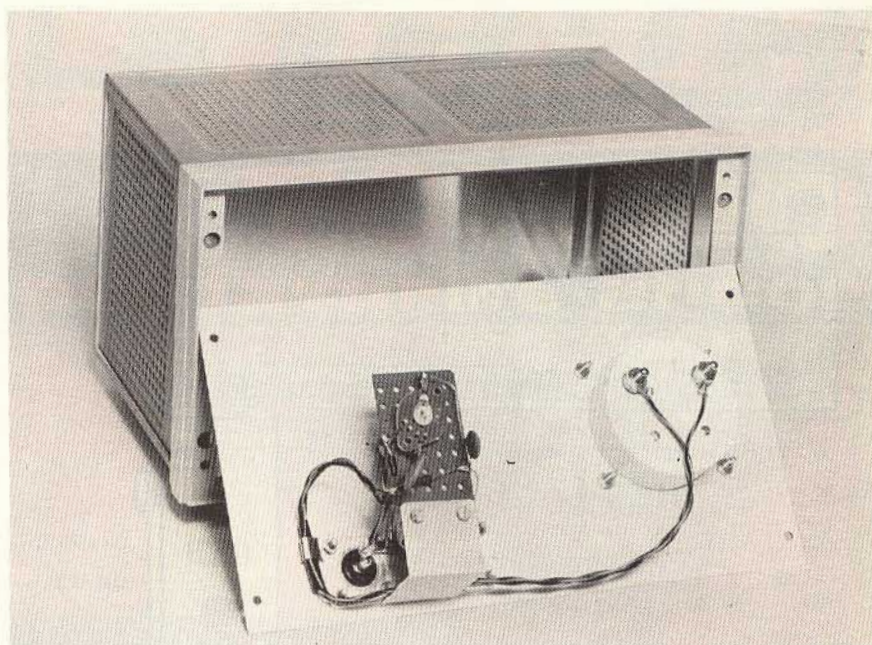


Fig. 3 - Vista del retro del pannello frontale con dettagli costruttivi.

fornisca radiofrequenza dai 2 ai 200 MHz con alimentazione interna a pile e commutazione e scale disposte sul retro del contenitore. Può essere una buona idea!

Per arrivare fino ai 150 kHz è necessario:

- ridurre al minimo l'estensione dei collegamenti
- adottare un potenziometro miniaturizzato, di basso valore ohmico, e sprovvisto di parti metalliche (vanno benissimo i LIAR realizzati in plastica)
- comandare l'asse del potenziometro con una prolunga in materiale isolante che permetta di distanziarlo di qualche centimetro dal piano del pannello metallico frontale
- adottare un diodo rivelatore «Veloce» che «vada su», cioè, come frequenza di lavoro
- adottare una resistenza antiinduttiva per l'elemento campione da 50Ω (vanno bene le resistenze a impasto da 1 W).

Conviene ovviamente adottare condensatori di buona qualità. Lo strumento può essere da 100 o 200 μF . Se il vostro grid-dip (che è il classico generatore con cui alimentare lo strumento), eroga un buon segnale basteranno i 200 μF ;

diversamente converrà aumentare la sensibilità di M.

La fig. 3 fornisce ogni dettaglio pratico del semplicissimo montaggio che è alla portata di tutti.

Unico particolare da curare. Disporre il diodo ortogonale alla resistenza da 50Ω in modo da evitare accoppiamenti indesiderati di radiofrequenza che falserebbero le misure.

APPLICAZIONI PRATICHE

L'impiego dell'«Antennascope» non si ferma alla messa a punto delle antenne ma permette anche di controllare i cavi di discesa, in particolare quelli coassiali.

Abbiamo detto che uno spezzone di cavo male terminato o non terminato del tutto risona. Bene, se alimentiamo lo strumento con un grid-dip (l'UK 402 della AMTRON va benissimo) e colleghiamo uno spezzone di cavo collegato al terminale Z, potremo determinare, per tentativi, la frequenza alla quale il cavo risona in quarto d'onda con un ventre di tensione alla estremità aperta ed uno di corrente al terminale Z dando così luogo alla lettura di una Z molto bassa con uno zero di lettura ben netto.

Per la frequenza di risonanza così determinata si potrà ricavare la

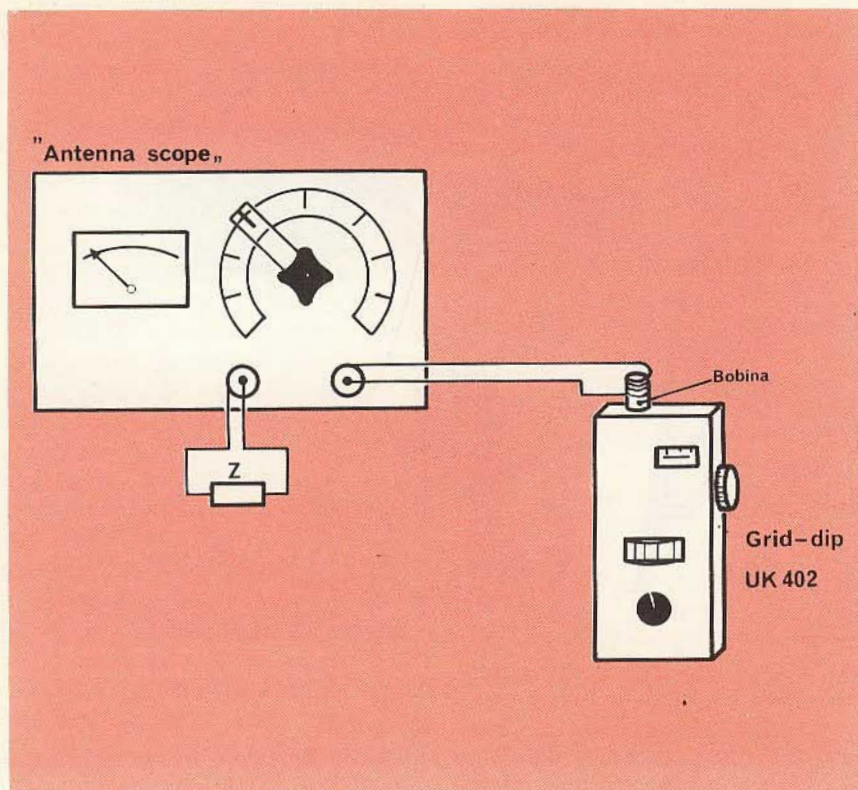


Fig. 4 - Disposizione schematica per il collegamento dello strumento ad un grid-dip.

lunghezza d'onda teorica della formuletta.

$$\text{(in metri)} = \frac{300.000}{F \text{ (in kHz)}}$$

A questo punto misurando con un metro la lunghezza fisica dello spezzone si constaterà che questa è, sia pure di poco, inferiore al quarto d'onda teorico.

Ciò dipende dal fatto che la radiofrequenza si propaga nel cavo meno velocemente che nello spazio a causa delle perdite che essa incontra sul suo cammino.

Morale! Più corto risulterà il cavo rispetto al valore teorico e maggiore risulteranno le perdite e minore il «fattore di velocità» cosiddetto del cavo.

Sarà comunque utilissimo conoscerlo, specie nel caso che si desideri utilizzare spezzoni di cavo per ottenere adattatori di impedenza, (Baloon ecc.). Anche a questo quindi serve il nostro «Antenna-scope».

Facciamo ora presente che un tratto di cavo di lunghezza fisica

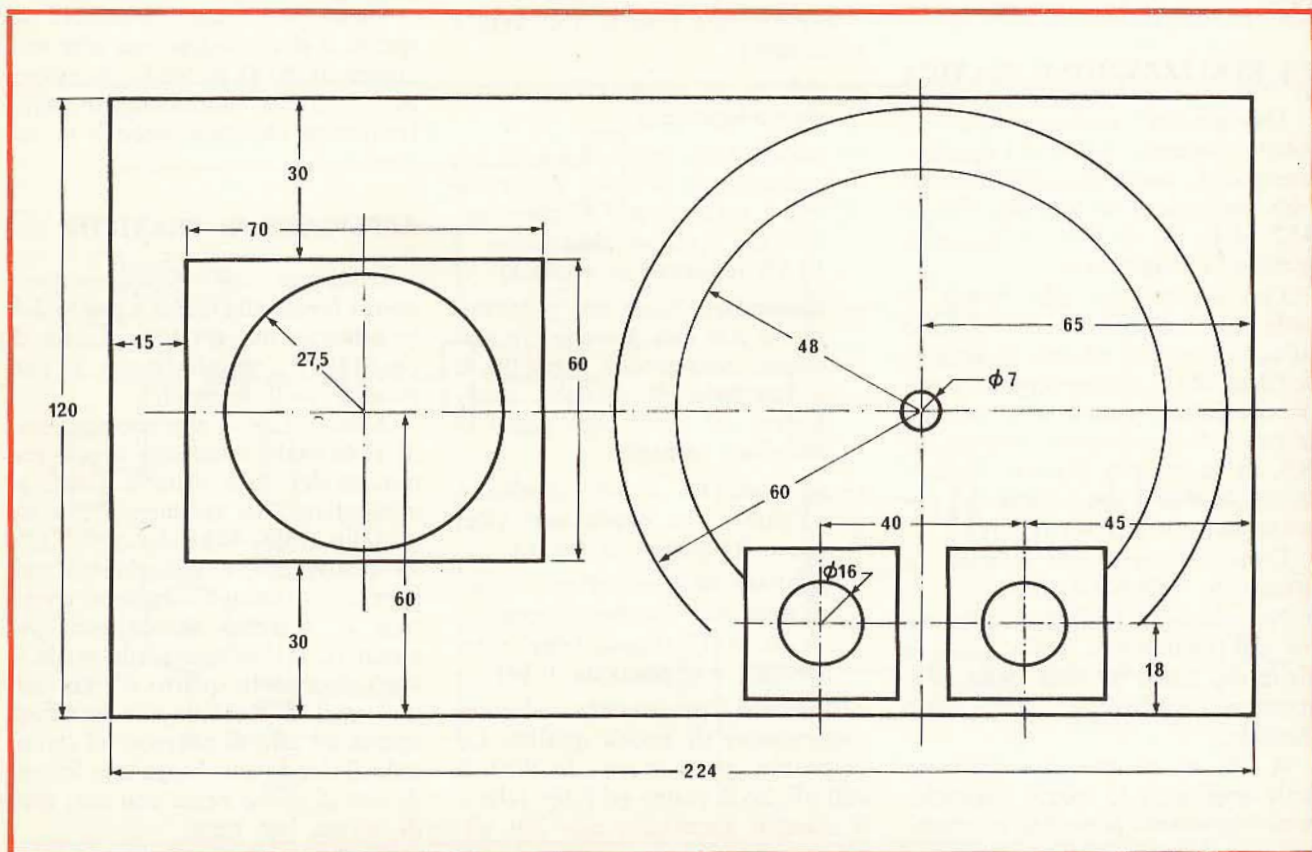


Fig. 5 - Dati della foratura e della scala del pannello frontale dello strumento.

corrispondente ad $1/2 \lambda$, per la banda desiderata, possiede la proprietà di riprodurre, risuonando, da un lato l'impedenza che «vede» dall'altro.

Ciò può essere molto utile per dislocare l'Antennascope ad una certa distanza dall'antenna, in modo da evitare, (specie per le frequenze più elevate), che il corpo dell'operatore alteri le caratteristiche dell'antenna stessa.

RISULTATI PRATICI CONSEGUITI

Abbiamo tracciato la scala utilizzando, come «Z» da misurare, delle resistenze a impasto di vario valore: abbiamo ottenuto così una scala di facile lettura dai 10 agli 800 Ω ; più che sufficienti per gli scopi pratici di un radioamatore.

Alimentando di radiofrequenza l'«Antennascope», come indicato schematicamente in fig. 4, occorre regolare la posizione delle due o tre spire di accoppiamento lungo la bobina in modo da avere una buona deviazione (a ponte squilibrato) di M. Se il vostro grid-dip è scarso di potenza come generatore di RF adottate uno strumento da 100 μA in luogo di quello da 250 μA da noi adottato.

Tanto maggiore sarà la deviazione di M a ponte squilibrato e tanto più precisa ovviamente risulterà la misura perché tanto più netto risulterà ovviamente il minimo di indicazione dello strumento.

Costruito lo strumento, lo abbiamo immediatamente utilizzato in un «Antenna Party». Con questo termine ci si riferisce al lavoro organizzato da più radioamatori che si danno da fare per la messa a punto dell'impianto di antenna di un amico.

Ebbene, non ho avuto solo il piacere di vedere funzionare ed efficacemente, il mio strumento, ma pure di imparare molte cose. Vale sempre il detto che non si è imparato un concetto quando lo si è capito, ma solo quando lo si è applicato almeno dieci volte.

Ringrazio quindi I2 AMC che molto gentilmente mi ha consigliato per la realizzazione di questo «Antennascope».

La **GBC**

TORINO

per favorire ancor
più la clientela
comunica

In via **Chivasso** n° 10
Tel. 237.676

Oltre ai normali problemi,
possiamo risolvere tutti
quelli che riguardano le an-
tenne TV.

In via **Nizza** n° 34
Tel. 655.765

Vi attendono: un ampio self-
service per le più disparate
esigenze; vaste esposizioni
dei prodotti Hi-Fi; un effi-
ciente reparto CB.

GBC componenti per
l'elettronica - sale di esposi-
zione e dimostrazione - gam-
ma completa di prodotti:

GBC

SONY
WEGA



BOUYER





SOMMERKAMP[®]

NEW PRICE LIST

HF TRANSCEIVERS

- FT250 - L. 350.000
- FT505 - L. 640.000
- FT277B - L. 640.000
- FT501 - L. 680.000
- TS288A - L. 640.000

HF RECEIVERS

- FR500 - L. 425.000
- FR101DL - L. 620.000
- FR101DIG - L. 800.000

TEST EQUIPMENT

- YC355 - L. 285.000
- YO100 - L. 245.000

LINEAR AMPLIFIERS

- FL2277B - L. 430.000

ACCESSORIES

- FP250 - L. 90.000
- FV401 - L. 111.000
- FV277 - L. 111.000
- SP277 - L. 31.000
- FP501 - L. 110.000
- SP277P - L. 68.000

HF TRANSMITTERS

- FL101 - L. 520.000
- FL500 - L. 410.000

MICROPHONES

- YD844
table Mike - L. 33.000
- YD846
hand Type - L. 16.000

VHF TRANSCEIVERS

- FT220 - L. 620.000
- FT224 - L. 300.000

**COMUNICATO SOMMERKAMP
ELECTRONIC S.A.S.**

Corso Fusina, 7 - CH - 6911 CAMPIONE - LUGANO

Distributrice esclusiva
per l'Italia

G.B.C.
italiana S.p.A.

RICHIEDETE IL NUOVO CATALOGO SOMMERKAMP PRESSO TUTTE LE SEDI G.B.C.



Fig. 1 - Momento conclusivo dell'arrivo del «Surprise» a Castiglione della Pescaia. Il viso sorridente di Fogar, che lancia la cima di attracco, dice molte cose.

La conclusione del viaggio di Fogar a Castiglione della Pescaia

di I2JK Franco SIMONINI

Nello scorso numero della Rivista abbiamo descritto l'assistenza radio prestata ad Ambrogio Fogar (dotato di apparato Rx-Tx in bande decametriche 80 ÷ 10 metri e di nominativo I2 NSF appositamente concesso dal nostro Ministero PT) nel corso del suo «gran giro alla rovescia», contro correnti marine e venti, cioè attorno al globo da Est a Ovest.

Eravamo rimasti con le notizie all'incrocio della rotta di andata con quella di ritorno, 400 miglia sotto le «isole del Capo verde», dato che un guasto all'alimentazione da batteria aveva messo fuori uso l'impianto radio di bordo il 14.10.74.

Ora che è arrivato felicemente il 7.12.74 a Castiglione della Pescaia, possiamo completare il quadro dell'impresa del «Surprise» e tirare le somme sul significato del suo viaggio anche sul piano tecnico.

LA DEVIAZIONE FINO ALLE AZZORRE

Per rientrare nel Mediterraneo con un buon vento portante I2 NSF consultò le «Pilot Charts», le Carte dei Piloti cioè, che per ogni periodo dell'anno e per ogni posizione indicano i venti dominanti in intensità e direzione.

Decise che gli conveniva risalire fino alle Isole Azzorre quasi al cen-

tro delle rotte Europa-America. Avrebbe un poco allungato il viaggio ma anche migliorato sensibilmente la media dei percorsi giornalieri.

Almeno così sperava! In realtà, arrivato alle Azzorre, trovò venti per lo più da Est, cioè contrari alla sua rotta e dovette rassegnarsi ad una navigazione molto dura (cosiddetta di «bolina»), praticamente controvento, finché non arrivò con un certo ritardo al Mediterraneo.

Ritardò sì ma non troppo se si pensa che di giorni di navigazione netti (togliendo quelli delle tappe forzate per riparazioni), Fogar ne ha impiegati in tutto, con il suo «Surprise» di 11,76 metri, solo 326 contro le 300 giornate del suo



Fig. 2 - Tre degli «OM» convenuti a Castiglione della Pescaia (da sinistra I5VRG, IØVVE e I1DWH) si preparano a seguire via radio l'arrivo di Fogar. VVE è salito, con un apparato mobile per i 144, su una delle imbarcazioni che sono andate incontro al «Surprise» ed ha inviato così alla stazione a terra, in decametriche, la sequenza degli avvenimenti che è stata ritrasmessa in «phone patch» in aria a tutti coloro che lo avevano seguito.

predecessore, l'inglese Blyth che nel 70-71 ha compiuto per primo il «gran giro» da Est a Ovest.

Bisogna sottolineare che Blyth disponeva però di una imbarcazione di oltre 16 metri di lunghezza, interamente in acciaio, del costo complessivo di circa 250 milioni di lire, messa a disposizione dalla «British Steel Corporation»; barca che per l'appunto fu battezzata «British Steel», cioè «Acciaio inglese»; per di più la Marina inglese fu più volte a disposizione di Blyth con delle navi appoggio lungo la rotta.

Fogar è arrivato il 7.12.74 a Castiglione della Pescaia dal porto da cui era partito l'anno prima rilanciando le cime allo stesso vecchio marinaio che gli aveva sciolto gli ormeggi nel '75.

Beppe Croce della Federazione Italiana Vela gli ha fatto scherzosamente notare che la sua era una rotta ben calcolata perché era partito nel giorno dell'Ognissanti ed era tornato per S. Ambrogio e cioè il giorno del suo onomastico.

Ma sono coincidenze casuali. Fogar, marinaio di rara spontaneità e di grande calore umano non ci aveva affatto pensato.

L'ARRIVO A CASTIGLIONE DELLA PESCAIA

La Lega Navale Italiana ed il Comune di Castiglione della Pescaia hanno fatto trovare al «Surprise» un'accoglienza simpatica e festosa nella quale una perfetta organizzazione non ha tolto nulla alla spontaneità genuina, aperta delle Autorità, della Stampa e T.V. e dei marmemmi intervenuti in folla alla manifestazione che è durata due giorni.

Gli alberghi di Castiglione hanno «riaperto» in piena stagione invernale, fatto indicativo dell'impegno dei Castiglionesi per ospitare (Alla «Riva del Sole», al «Miramare» all'«Approdo» al «Roma») gli inviati della stampa e televisione, le Autorità ed una decina di radioamatori italiani.

Questi facevano parte del gruppo che aveva seguito Fogar prevalentemente dall'Australia fino a Castiglione, collegandosi con lui ogni giorno in banda 20 o 15 metri.

Gli «om» sono convenuti da tutta Italia con i loro apparati per accogliere I2 NSF; hanno portato con sé i loro mezzi in 144 MHz ed in

decametriche (ricevitore, trasmettitore ed un «lineare») ed una antenna (una W3 DZZ) per ritrasmettere agli altri «om» in tutto il mondo la cronaca dell'arrivo di Fogar.

Hanno operato con entusiasmo e competenza arrangiandosi a installare la W3 DZZ sulla terrazza dell'albergo «Roma»; i risultati al solito non sono mancati. La mattina del 7.12, IØVVE si è imbarcato con un ricetrasmettitore ed ha trasmesso alla stazione base a terra l'accoglienza che un gran numero di imbarcazioni ha fatto a Fogar incontrato qualche miglio al largo e riaccompagnato fino in porto.

La stazione base ha ricevuto sempre perfettamente i dati dalla stazione mobile anche nei punti più defilati della costa e dalle costruzioni di Castiglione grazie ad una stazione relay su 144 alla quale operava I1 DWN, il coordinatore del gruppo.

Su 14.125 ogni notizia è stata così ritrasmessa a ET3ZU all'Asmara, a 9J2 JD nello Zambia, a 7Q7 LB nel Malawi, a FL8 EP a Gibuti e nel Sud Africa a ZS1 UD e ZS6 DN.

Questi due ultimi «om» hanno poi ritrasmesso le notizie registrate agli ZL e VK, che hanno fatto al «Surprise» un'ottima assistenza specie nei periodi più duri come pure ad HK4 DEG, CE 3 UN, VC2 VL ed altri ancora in Venezuela, Réunion ecc.; insomma la notizia è arrivata letteralmente ai quattro angoli della terra.

Gli «om» italiani lo sentivano come un dovere verso coloro che in tutto il mondo «avevano fatto il primo servizio di emergenza in campo internazionale» (giustamente I2 SH ha poi detto: «questo è il primo servizio CER internazionale»).

E si era trattato di una assistenza durata vari mesi ed impeccabilmente eseguita con contatti tenuti giornalmente in modo che il QTH cioè la «posizione nave» risultasse ben nota in ogni momento per un qualsiasi intervento di soccorso.

Gli «om» hanno dato infine QSY (cioè appuntamento) per il giorno seguente in modo che Ambrogio li potesse salutare e ringraziare di persona. Cosa che è avven-

nuta con propagazione discreta sempre in banda 14 MHz nella prima mattinata del giorno 8.12.74.

Gli «om» presenti erano sinceramente commossi; così pure Fogar che però, contenuta l'emozione, ha operato con linguaggio e tecnica impeccabili (ormai merita patente e licenza di om» ed a buon diritto!).

CONSIDERAZIONI CONCLUSIVE

La tecnica e la capacità operativa dei radioamatori, e il loro legame in campo internazionale, sono emersi da questa assistenza in modo netto e significativo. Valgono dei doverosi confronti.

Nella regata «Whitebread» a tappe intorno al mondo corsa nel '73-74, ad esempio, i collegamenti radio con l'Europa entrarono spesso in crisi malgrado la potenza e la complessità delle apparecchiature impiegate. Con il «Surprise» invece sono bastati 200 W input in SSB da un apparato di bordo interamente transistorizzato (con 6 A di consumo medio a 12 V in trasmissione) per permettere degli ottimi collegamenti in ogni giorno di navigazione, e con un'antenna a stilo «caricata» in quarto d'onda di modestissimo ingombro.

Blyth nel suo resoconto sul viaggio del 70-71 («Il viaggio impossibile» Ed. Mursia) dice testualmente a pag. 90: «Ero un essere umano, solo in un oceano solitario ma.



Fig. 3



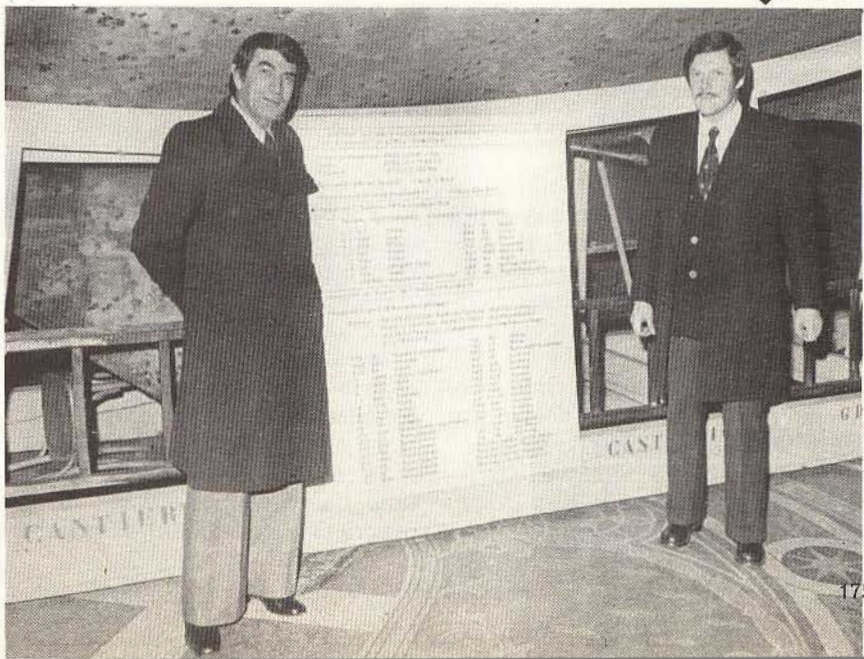
Fig. 4 ▲

▼ Fig. 5

Fig. 3 - La mattina dell'8-12 Fogar, attorniato da vari OM, ringrazia personalmente in banda 14 MHz, quanti lo hanno aiutato via radio con QSO giornalieri che hanno costituito così una prova generale per un servizio di emergenza di tipo internazionale.

Fig. 4 - Fogar sulla terrazza dell'Hotel Roma con ai lati IØVVG, ottima operatrice nonché YL di IØVVE, e I2JK autore di questo articolo che ha seguito la manifestazione. Sullo sfondo le mura medioevali di Castiglione della Pescaia che tra poco inaugurerà una nuova darsena da diporto.

Fig. 5 - Eolo Pratella (della sezione milanese della LNI) e Ambrogio Fogar inquadrati ai lati della gigantografia coi nominativi degli OM che hanno assistito Fogar.



DATI RELATIVI ALLE COMUNICAZIONI EFFETTUATE COL «SURPRISE»

Bande utilizzate in Onda Corta in SSB: 14.125 e 21.200 MHz.

Nominativo autorizzato dal Ministero PT: I2NSF

Stazione coordinatrice del Ministero PT: IØRCS

Periodo dal 1-11-73 al 4-2-74 con percorso in Mediterraneo, Atlantico, inizio Pacifico. Hanno tenuto i collegamenti le stazioni:

I2KCT	Milano	EA3IK	Spagna
I2KBW	Milano	EA8SZ	Canarie
I2PYM	Milano	PY2HB	Brasile
I2KH	Milano	YV5CMQ	Venezuela
I2KBD	Milano	YV4AMG	Venezuela
I6TM	Senigallia	CR6VJ	Angola
I8YOQ	Napoli	CE3VN	Santiago del Cile
I1BHS	Imbarcazione «Haute Claire»	9LINB	Angola (Sierra Leone)

Silenzio radio del «Surprise» dal 4-2 al 28-5-74

Periodo dal 8-6 sino alla fine del viaggio (con interruzione per guasto alla radio il 14-10-74) da Nuova Zelanda Mar di Tasman, Mar dei Coralli, Mar di Arafura, Mar di Timor, Oceano Indiano e Atlantico. Hanno tenuto i collegamenti le stazioni:

ET3ZU	Asmara (coordinatore)	ZL1BBH	Nuova Zelanda
HK4DEG	Columbia	9J2JD	Zambia
FL8EP	Gibuti	7Q7LB	Malawi
VC2VL	Equador	FR7AE	Isola di Réunion
I1DWH	Italia Alassio (coordinatore)	VK3BH	Australia (mobile su aereo)
I8WNF	» Sala Consilina	VK3OL	Australia
I2KCT	» Milano	VK2BIG	Australia
I5BNT	» Fucecchio	VK3AXQ	Australia
I5GLB	» Cast. della Pescaia	VK2ALX	Australia
I6TM	» Senigallia	VK2XD	Australia
IØVVE	» Roma	VK2BGK	Australia
IØVVG	» Roma	YJ8IE/VK7	Tasmania (mobile marittimo)
I2SM	» Varese	VK3MH	Australia
I2GFS	» Lodi	VK3AIH	Australia
I2SDD	» Lodi	VK3ABY	Australia
ZL1BAK	Nuova Zelanda	ZS1UD	Sud Africa
ZL1RO	Nuova Zelanda	ZS6DN	Sud Africa
ZL2BAO	Nuova Zelanda	Motonave	«Galileo Galilei»
ZL1NX	Nuova Zelanda	Motonave	polacca «Tarnobroeg»
ZL1BHK	Nuova Zelanda	Motonave	danese «Thorsdrake»
ZL1BR	Nuova Zelanda	Motonave	liberiana «Castellon»
ZL4BC	Nuova Zelanda		

attraverso la radio, avevo una schiera di amichevoli assistenti. Il fatto che non potessi mettermi in contatto ogni volta che lo volevo, rientrava nella sorte naturale del marinaio». Ebbene, Fogar e gli «om» di tutto il mondo hanno dimostrato che invece ci si può collegare via radio tutte le volte che lo si ritenga necessario, da qualsiasi posizione e con mezzi modesti.

Ciò ha tanto più valore se si pen-

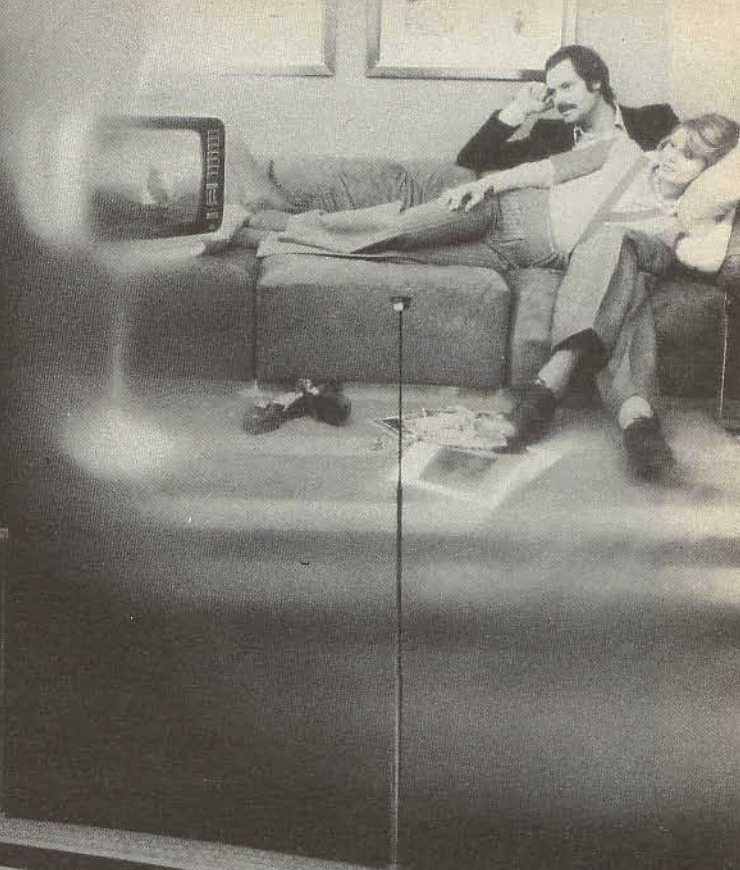
sa che Blyth è un ex-militare perfettamente addestrato ed ottimo operatore anche in CW; non solo ma che aveva notevoli mezzi radio a disposizione a bordo e per di più aveva l'aiuto delle stazioni costiere e della Marina inglese nonché una complessa ed efficiente organizzazione alle spalle.

In questo senso Fogar che ha fatto da sé con una barca di sua proprietà e con l'aiuto di pochi a-

mici (tra cui va ricordato Alberto Camerini I2 KCT che ha provveduto ai mezzi radio di bordo), ha fatto «di più» di Blyth proprio perché ha mostrato la strada per affinare i mezzi di telecomunicazione in mare specie con navi di modeste dimensioni come pescherecci oceanici, traghetti, navi da diporto e scientifiche ecc.

Per di più va detto che il servizio di assistenza a Fogar si è svolto

tutto ciò che ha è superlativo...



SUPER COLOR 1510 UE

- Schermo da 15 pollici, con nuovo cinescopio « in-line », il cinescopio del futuro!
- Costruzione multimodulare con 12 moduli e completamente a semiconduttori
- Pronto per la ricezione fino a 7 programmi diversi, con selettore sensorizzato
- Peso solo 14 kg e presa per cuffia o auricolare per l'ascolto individuale
- Mobile bianco, giallo o rosso con dimensioni di ca. 45 x 33 x 38 cm.

colore

15 pollici

GRUNDIG



Fig. 6 - Il «Surprise» all'ottagono della Galleria di Milano. Le vele sono state ridotte perché la Galleria convogliava un vento di discreta intensità. Con Fogar l'Italia si è messa ancora più in luce nelle competizioni internazionali con un'impresa all'altezza delle sue tradizioni marine.

con serietà e senso di responsabilità da parte di tutti.

Gli «om» hanno dato prova tra l'altro di grande discrezione evitando con cura fughe di notizie in modo da impedire allarmismi indebiti e speculazioni giornalistiche.

Gli «om» hanno responsabilmente fatto solo da supporto alle notizie che, da tutto il mondo sono così pervenute solo ed unicamente all'Ufficio Stampa della Sezione milanese della Lega Navale Italiana.

Questa ha curato i dati di navi-

gazione e meteo ed i rapporti con la stampa, TV ed i familiari di Fogar. Non è stata impresa da poco specie durante i due silenzi radio di 12 NSF dovuti al rovesciamento del «Surprise» con conseguente messa fuori servizio del mezzo radio.

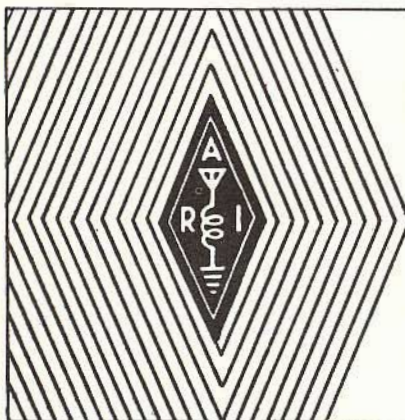
Ma serietà, impegno e coordinazione non sono mancati e non ci stupisce il fatto che Eolo Pratella, che ha diretto l'Ufficio Stampa della L.N.I. abbia recentemente conseguito la patente di radioamatore e si sia iscritto all'ARI.

In questo modo gli «om» italiani hanno ricompensato la fiducia che il Ministero PT ha dimostrato nel radiantismo concedendo nominativi speciali e mettendo pure a disposizione la stazione PT da 10 kW di Roma IØ RCS diretta dall'ottimo ing. Guidarelli. A quest'ultimo ed all'ing. Dell'Ovo della Direzione Centrale dei Servizi Radioelettrici di Roma va un sentito ringraziamento per quanto hanno fatto e faranno specie per i servizi di emergenza seguiti dal radiantismo internazionale.

Nel '75 infatti inizierà la «Regata dei Clipper» con un solo giro attorno al mondo, senza tappe, con imbarcazioni di lunghezza superiore ai 17 metri.

Parteciperanno vari equipaggi italiani che probabilmente verranno assistiti così come lo è stato Fogar.

Siamo sicuri che VE3 CJ, presidente della IARU, sarà contento di questa altra ottima carta che gli «om» prepareranno così per la Conferenza ITU (International Telecommunication Union) del 79-80 a Ginevra.



Un hobby intelligente ?

diventa radioamatore

e per cominciare, il nominativo ufficiale d'ascolto

basta iscriversi all'ARI

filiazione della "International Amateur Radio Union"

in più riceverai tutti i mesi

radio rivista

organo ufficiale dell'associazione.

Richiedi l'opuscolo informativo allegando L. 100 in francobolli per rimborso spese di spedizione a:
ASSOCIAZIONE RADIOTECHNICA ITALIANA - Via D. Scarlatti 31 - 20124 Milano

ANTENNA IBRIDA A DOPPIO QUAD PER VHF-UHF

a cura di R. SALVORI

L'antenna ibrida VHF/UHF a doppio quad qui descritta viene utilizzata principalmente nelle bande di radioamatori dei 2 m e dei 70 cm. Si può trasferire facilmente — come lo dimostrano gli esperimenti — a frequenze tra 80 e 450 MHz. Si calcola il radiatore per il centro della banda di frequenza prevista, mentre i riflettori si calcolano per la parte inferiore. Data la larghezza di banda si può abbracciare, per esempio, anche la banda III TV. Nelle bande dei radioamatori le potenze dell'antenna sono circa uguali dall'inizio a fine banda.

Il radiatore consta di due quad collegate in parallelo sulle punte (fig. 1 e 2). E' un sistema assemblato che evita i soliti problemi di natura elettrica e meccanica. Il radiatore contiene quattro dipoli a mezza lunghezza d'onda che sono alimentati in modo ottimale. Dietro a questo radiatore sono riportati tre riflettori, accoppiati per radiazione, la cui distanza fra loro è esattamente un quarto d'onda ($\lambda/4$). Le distanze di questi riflettori a bacchetta — soprattutto dal radiatore — è molto critica per quanto riguarda l'impedenza dell'insieme.

Per 145 MHz e 60 Ω di impedenza questa distanza è di 275 mm.

L'antenna rappresenta un misto tra la quad e la Jagi; essa è una struttura assemblata con buona focalizzazione verticale ed una larga irradiazione orizzontale di circa 73°.

Sono quattro elementi direttamente alimentati e tre elementi accoppiati collegati assieme. L'antenna ibrida a doppio quad è superiore ad una Jagi e sette elementi. Le misure hanno rivelato che il punto

di zero elettrico, alle punte superiori ed inferiori del radiatore, non coincide sempre con il centro meccanico. Ciò dipende dal fatto che, nella costruzione dell'antenna, non si possono evitare del tutto le asimmetrie.

Per evitare un azzeramento forzato, con peggioramento delle proprietà, il radiatore è fissato su supporti isolanti. Tuttavia non è necessario che l'isolamento alle punte sia molto elevato, data la bassa impedenza ivi esistente. Per il radiatore si è dimostrato ottimo, nelle gamme dei 2 m e dei 70 cm, del filo di rame nudo di 16 mm² di se-

zione. I cavi coassiali per la alimentazione possono essere così saldati direttamente sul radiatore. Bisogna stare attenti che la calafatura del cavo sia accurata contro l'acqua e lo sporco (meglio di tutto in araldite). Una simmetrizzazione del cavo coassiale, prima di collegarlo a questa antenna simmetrica, è superfluo, poichè anche con una esatta alimentazione simmetrica non si tira fuori neanche una frazione di decibel in più. Anche il rapporto di onde stazionarie non cambia.

Se la si alimenta in modo asimmetrico cambia solo il diagramma

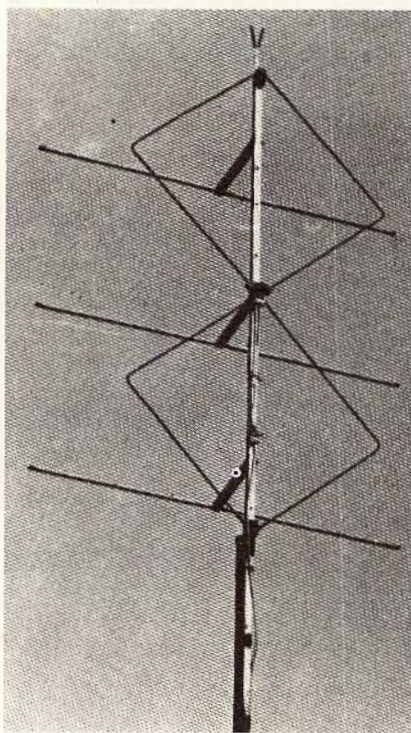


Fig. 1 - Antenna ibrida a doppio quad per 144...146 MHz.

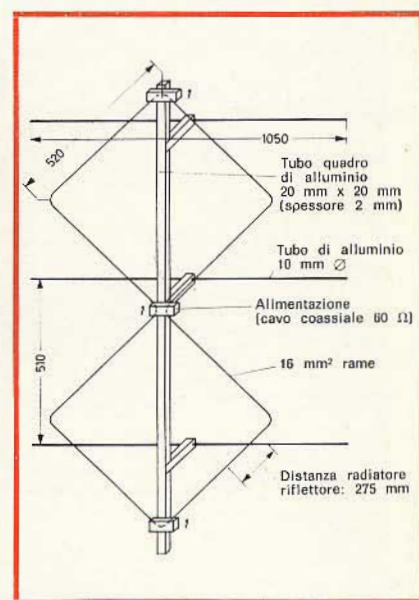


Fig. 2a - Dimensioni in mm dell'antenna ibrida a doppio quad per 144...146 MHz (banda dei 2m); per la banda dei 70 cm le dimensioni vanno ridotte ad 1/3, purché diametri e sezioni rimangano invariati (1 blocchetto di araldite quale supporto isolante del radiatore al tubo portante).

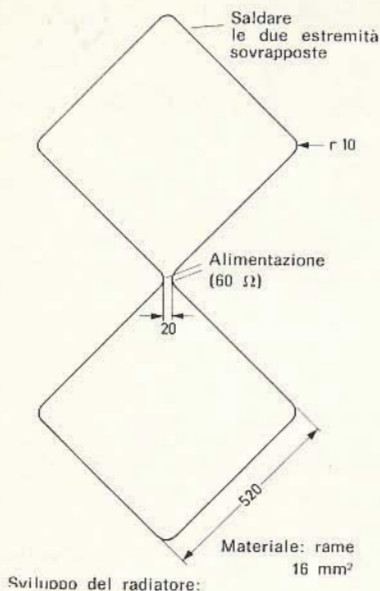


Fig. 2b - Dimensioni del radiatore di fig. 2a.

orizzontale. La direzione di irraggiamento principale resta immutata, mentre la delimitazione del lobo da un lato fa pancia e dall'altro si appiattisce un po'. Il guadagno dell'antenna è di 10,5 dB, il rapporto avanti-indietro è di 25 dB ed il rapporto onde stazionarie 1,1. Con una massiccia attività l'autore riuscì ad effettuare sui 2 metri con una antenna costruita a soli 12 m dal suolo 65 gare di trasmissione con

Fig. 3 - Gruppo di quattro antenne (guadagno 17 dB, avanti-indietro 25 dB, SWR 1,2). Da ciò si può ricavare la realizzazione a due antenne (guadagno 14 dB).

raggi d'azione di oltre 1300 km. Come illustra la figura 3, per aumentare il guadagno, si possono disporre due antenne una sopra l'altra ad una distanza di soli 20 cm o/e una accanto all'altra alla distanza di circa 1 m raggiungendo circa 14 dB. Quattro antenne in quadrato danno un guadagno di 17 dB; questa disposizione, che è stata poi riprodotta più volte e misurata con precisione, contiene 16 ele-

menti eccitati e 12 accoppiati per radiazione. Se per l'alimentazione del gruppo si procede come indicato in figura 4, il successo è sicuro. Importante è che l'anima del cavo coassiale in tutte le singole antenne del gruppo si trovi dallo stesso lato di radiazione. L'angolo di apertura orizzontale si rimpicciolisce nella disposizione una accanto all'altra delle singole antenne. Le ampiezze a -3 dB sono di circa 25°.

Vantaggioso è il fatto che l'antenna ibrida a doppio quad è facile da costruire, anche senza strumenti di misura. In caso di necessità si può montare il tutto su un'asta di legno. Se si realizza il radiatore con del filo più sottile (per esempio di 1,5 mm \varnothing), il lato di ogni quadrato deve essere di 53 cm scarsi. Lo sforzo del vento ed anche il fabbisogno di materiale è molto basso. L'alimentazione diretta dell'antenna rende inutili i balun ed altri mezzi di adattamento soggetti a perdite. L'ottima focalizzazione verticale elimina l'irradiazione di disturbi verso apparecchi radio situati più in basso.

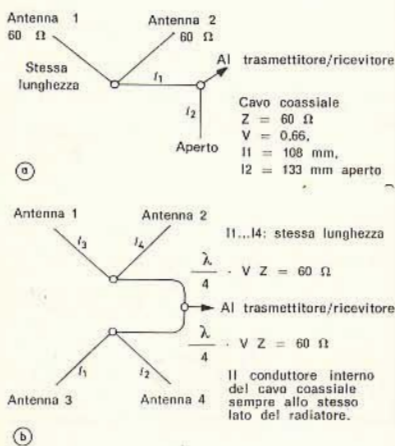


Fig. 4 - Adattamento di impedenze di due (a) e quattro (b) antenne; distanze fra gli spigoli di un'antenna e quelli dell'antenna vicina: verticale 20 mm, orizzontale 1000 mm.

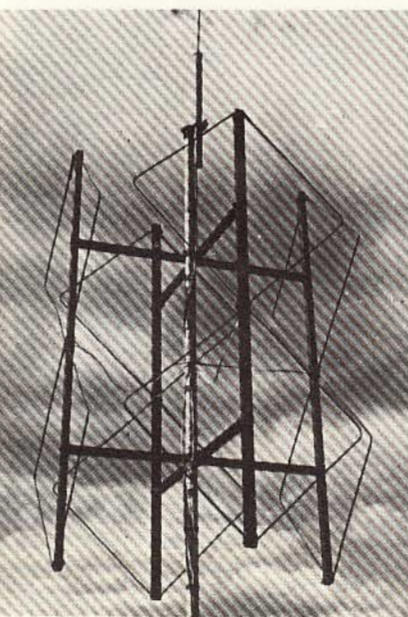


Fig. 5 - Antenna doppio quad a radiazione circolare in unione ad una antenna a stilo.

Pesatura elettronica per colossi d'acciaio.

In un complesso siderurgico tutto ha dimensioni gigantesche. Inoltre, perché l'acciaio abbia le caratteristiche richieste occorre dosare e pesare accuratamente i diversi componenti.

Esperienza e affidabilità hanno permesso a Philips di realizzare sistemi di pesatura molto diversificati:

per siviere, per gru porta-container, per nastri trasportatori e caricatori.

All'uomo rimangono solo compiti di controllo.

In tutti i settori dell'industria, della medicina, della ricerca, Philips offre le apparecchiature più avanzate: sistemi di pesatura elettronica, spettrometri ad emissione e a raggi X, diffrattometri, microscopi elettronici, spettrofotometri, gascromatografi, oscilloscopi, counter, generatori di segnali, criogeneratori, controlli numerici per macchine utensili, strumenti di misura per la messa a punto di ogni apparecchiatura elettronica e per le specifiche esigenze dell'industria.



PHILIPS

lavora per il progresso



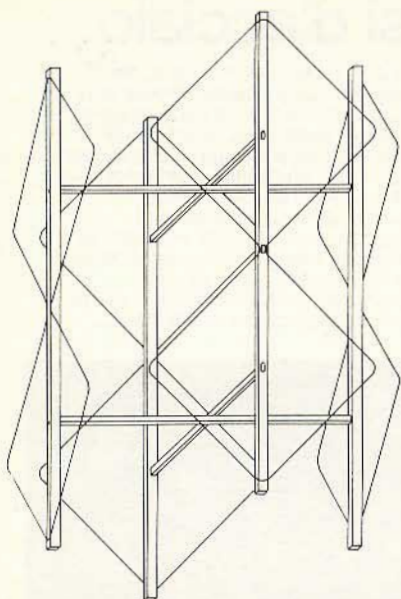


Fig. 6 - Costruzione dell'antenna doppio quad a radiazione circolare con 5.6 dB di guadagno. Sostegno portante in legno 25 mm x 25 mm (imbevuto di Xylamone), distanza dei radiatori per l'antenna sui 2 m circa 850 mm, fissaggio dei radiatori e dei pali: cordoni imbevuti di araldite.

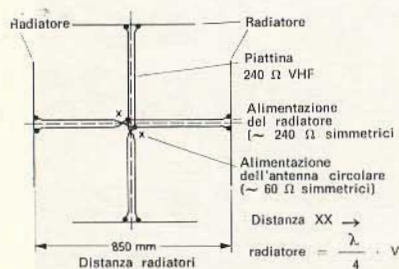


Fig. 7 - Radiatore circolare visto da sopra con collegamenti.

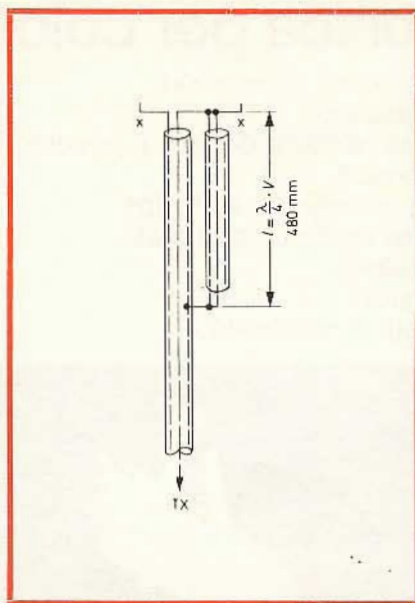


Fig. 8 - Rete di Pawsey per la simmetrizzazione del cavo coassiale da collegare al radiatore circolare.

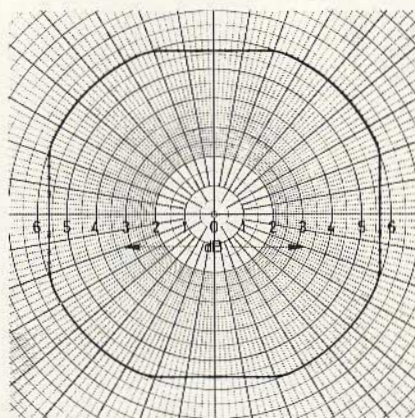


Fig. 9 - Diagramma di radiazione dell'antenna doppio quad (SWR < 1:1.5).

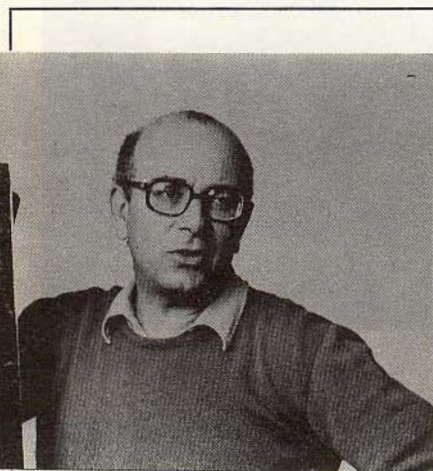
ANTENNA DI TIPO DOPPIO QUAD A RADIAZIONE CIRCOLARE

Le antenne a radiazione circolare con polarizzazione orizzontale e con un evidente guadagno rispetto al dipolo richiedono normalmente un elevato dispendio per il cavo e relativi mezzi di adattamento. Se si dispongono quattro antenne a doppio quad, di fig. 2b, una accanto all'altra, in quadrato, si ottiene un radiatore circolare di 16 elementi che si può alimentare senza tanti problemi. Il guadagno di 5-6 dB è considerevole.

Una simile disposizione è conveniente quando non è possibile effettuare la rotazione di un'antenna direzionale, ad es.: per sorveglianza, per collegamenti in tutte le direzioni con più stazioni e per radiofari. Il radiofaro sui 70 cm a Berlino DL 7 HGA e quello in costruzione sui 2 m hanno queste antenne.

I quattro radiatori sono fissati su un sostegno di legno (fig. 5 e 6) gli elementi contrapposti hanno una distanza di 850 mm e sono uniti fra loro con una linea a 240 Ω. Questa linea è ruotata di un mezzo giro cosicché il lato destro di un radiatore è collegato con il sinistro dell'altro (fig. 7). Nel mezzo le due linee a 240 Ω che si incrociano sono collegate in parallelo in modo da formare 60 Ω simmetrici. È importante che tra il punto di alimentazione di ogni radiatore e il punto x di collegamento dei cavi ci sia la lunghezza elettrica di $\lambda/4$. La lunghezza meccanica l è quindi $l = \lambda/4$. Il fattore di riduzione v della piattina o del cavetto flessibile è circa 0,8. È consigliabile collegare al punto di alimentazione un cavo coassiale simmetrico.

La rete di Pawsey (fig. 8) è la più adatta allo scopo; per l'antenna sui 2 m la lunghezza del pezzo di cavo cortocircuitato ai due estremi è $l = 480$ mm (il cavo deve essere dello stesso materiale di quello di alimentazione) purché i cavi siano affiancati l'un l'altro. Tutte le estremità dei cavi, i punti di collegamento ed i terminali dei radiatori vanno affogati in araldite. Il diagramma di radiazione di questa antenna a doppio quad a radiazione circolare è quasi rotondo.



«Omaggio a Aldo Passoni», questo è il titolo dell'opera di Paolo Barrile riprodotta in copertina. Vuole essere una memoria al noto critico scomparso tragicamente nella notte fra il 18 e il 19 del settembre 1974 sull'autostrada Milano-Torino.

Aldo Passoni, Direttore del Museo Civico d'Arte Moderna di Torino e insigne critico d'arte, fu grande estimatore dell'arte di Barrile.

Questa è una delle venti opere che l'artista ha esposto recentemente a Napoli al Centro Studi d'Arte Tre-sana.

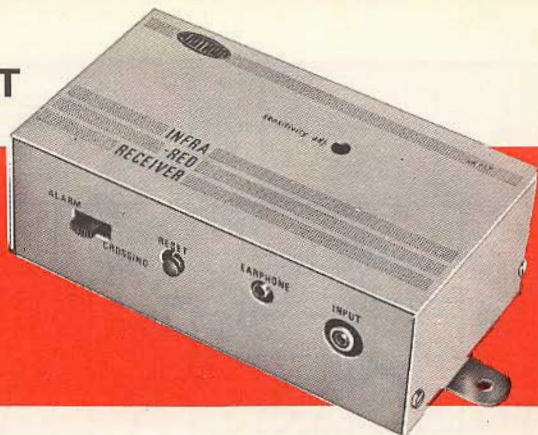
Paolo Barrile ha lo studio a Milano in Via Staro 1, tel. 29.36.18.

Nel marzo '75 esporrà alla Galleria Domenicani di Bolzano.

(Foto Saporetto)

I MONTAGGI REPERIBILI ANCHE IN KIT

RICEVITORE PER BARRIERA A RAGGI INFRAROSSI



CARATTERISTICHE TECNICHE

Alimentazione: 12 Vc.c.
Consumo a relè eccitato: 100 mA
Frequenza di accordo del filtro BF:
≅ 2000 Hz
Tensione max. sui contatti del relè:
250 Vc.c. - c.a.
Corrente max sui contatti del relè:
10 A

Potenza di commutazione in c.a.
con carico resistivo: 1250 VA
Transistori impiegati: 2N2905,
2 x BC108B - 2 x BC209B
FET impiegato: BF245
Diodi impiegati: 2 x AA119, 2 x 10D1
Fototransistore: BPX25
Dimensioni ricevitore: 145 x 77 x 49

Dimensioni sonda: Ø 45 x 100
Peso del ricevitore: 350 g
Peso della sonda: 80 g

Questo ricevitore accoppiato trasmettitore (descritto nel n. 1-75), forma una barriera di raggi infrarossi invisibili di grande lunghezza.

La barriera può avere svariate applicazioni che possono riguardare sia la sicurezza che l'automazione.

Il raggio infrarosso del trasmettitore è potente e di piccola sezione, e viene ricevuto da un modernissimo fototransistore incorporato in una sonda sensibile alla luce della frequenza emessa dal fotodiode del trasmettitore. La modulazione del raggio e la selettività del ricevitore per quella particolare frequenza, non permette la neutralizzazione del complesso se usato come allarme. Sonda e ricevitore sono separati e collegati da cavo schermato. Un apposito commutatore permette di passare dal funzionamento in allarme a quello a reset automatico.

Esiste veramente un gran numero di applicazioni per questo utilissimo e completo apparato. Gli alimentatori sono autonomi sia per il trasmettitore che per il ricevitore.

Questo ricevitore fa parte di una serie predisposta dai progettisti della AMTRON per permettere la formazione di un'efficace barriera a raggi infrarossi di notevole portata e potenza, destinata come uso principale alla protezione di locali o macchinari dalle intrusioni di persone non addette o comunque non autorizzate all'ingresso.

Come abbiamo detto in precedenza si tratta di un dispositivo che permette usi molteplici. Infatti, data la piccola sezione del raggio può essere usato come

contapezzi anche se i pezzi sono di piccole dimensioni. Può essere usato come barriera anti-intrusione grazie alla notevole portata del fascio infrarosso. Come vedremo negli esempi di applicazione, il fascio di luce infrarossa invisibile può essere riflesso più volte per mezzo di specchi, onde permettere la protezione a raggi deviati di ambienti anche di dimensioni notevoli. Infatti, propagandosi la luce in linea retta, questo è l'unico sistema per far percorrere al fascio un percorso tortuoso quanto si voglia.

Il fascio infrarosso può servire a proteggere le mani di operatori di macchine pericolose come presse o taglierine, molto meglio dei sistemi convenzionali, quali l'azionamento a due pulsanti, specie se le macchine sono piuttosto grandi e risulta più comodo l'azionamento a pedale od a cadenza automatica. Nota tra le varie possibilità quella dell'apertura dei rubinetti dei lavandini destinati alla pulizia delle mani dei chirurghi che per nessun motivo possono toccare oggetti non sterilizzati quali potrebbero essere i rubinetti convenzionali. La barriera infrarossa può anche servire ad aprire automaticamente le porte di edifici nei quali si presume possano entrare persone con ambedue le mani occupate, come stazioni, aeroporti, magazzini di merci ingombranti eccetera.

Con opportuni accorgimenti il raggio infrarosso può sostituire con vantaggio i dispositivi a cellula fotoelettrica a luce visibile per rivelare la presenza di recipienti vuoti in catene di riempimento, in quanto il raggio infrarosso è meno soggetto ad essere disturbato dalla luce ambiente ed attraversa meglio il vetro essendone meno assorbito e diffratto.

Il raggio infrarosso è meno disturbato dalla presenza di nebbia o di polvere in quanto, data la sua relativamente grande lunghezza d'onda non viene diffratto dalle particelle in sospensione nell'aria, come la luce visibile. Infatti, tutti sanno che la diffrazione di un'onda luminosa avviene da parte di corpuscoli che abbiano dimensioni paragonabili con la sua lunghezza d'onda, come è il caso delle particelle d'acqua che in sospensione nell'aria formano la nebbia. Tutti sanno che i fanali antinebbia delle macchine emettono preferibilmente una luce gialla che nella banda della luce visibile ha una delle lunghezze d'onda maggiori.

Meglio sarebbe allo scopo specifico usare la luce rossa, ma questa ha l'inconveniente di impressionare scarsamente la retina essendo di tonalità scura. Per usi speciali, per esempio per usi bellici sono molto in uso visori a raggi infrarossi che, emessi da un opportuno proiettore, vengono trasformati in immagini visibili attraverso appositi dispositivi. Questi visori permettono la visione notturna ed attraverso la foschia, senza che possano venire individuati da una persona non munita dell'apposito visore.

Per la particolare applicazione come antifurto abbiamo previsto l'uso di un fascio modulato. Nella descrizione del trasmettitore abbiamo messo l'accento sul fatto che questa modulazione permette di ottenere una maggiore potenza permettendo di diminuire il riscaldamento del diodo fotoemettitore. Ma lo scopo è anche un altro. Infatti un eventuale ladro potrebbe neutralizzare l'intero sistema d'allarme, una volta individuato il ricevitore, semplicemente piazzando

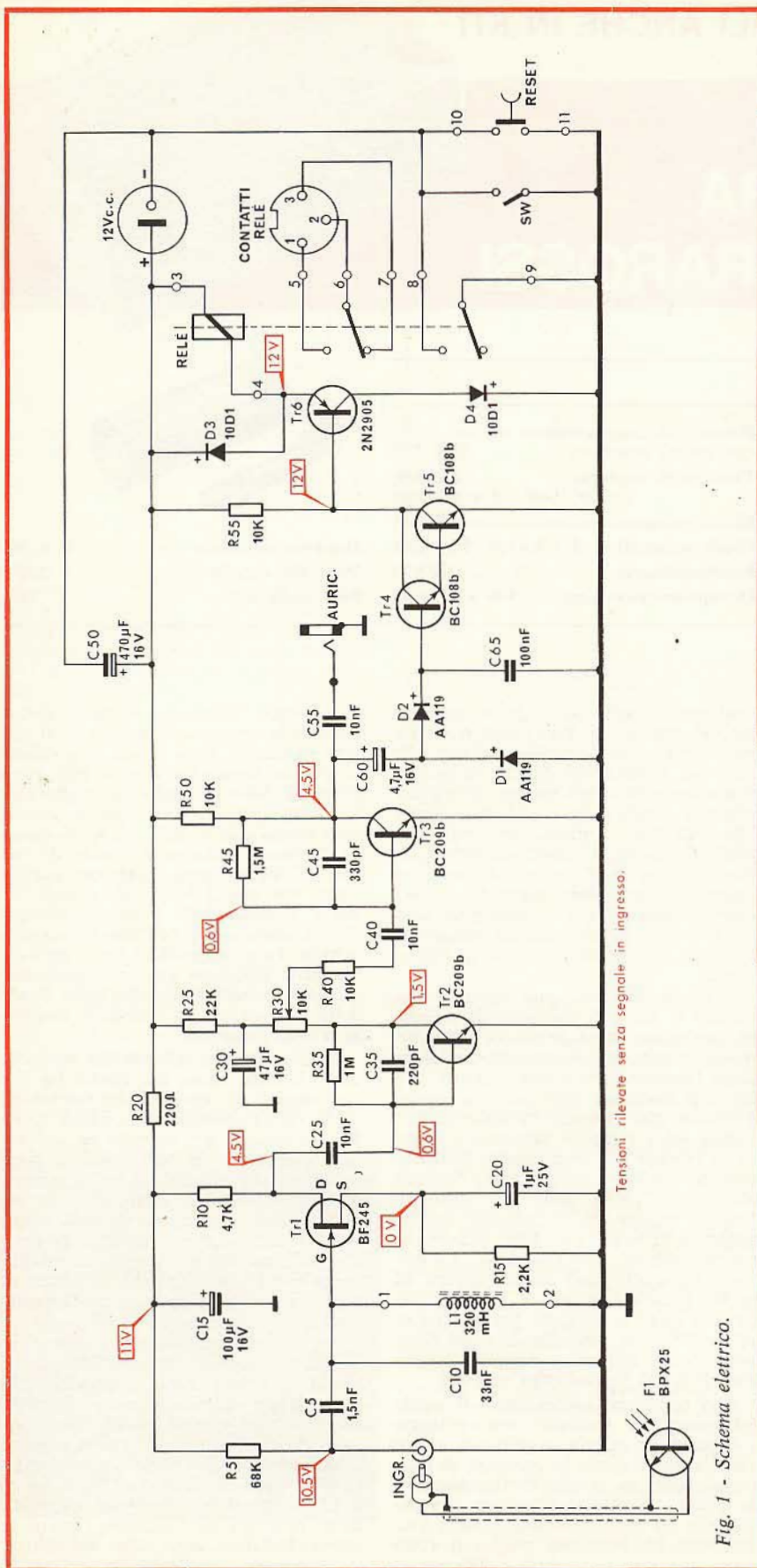


Fig. 1 - Schema elettrico.

davanti ad esso una sorgente infrarossa di adatta potenza. Ma essendo il ricevitore provvisto di un filtro che non permette il passaggio di frequenze diverse da quella del trasmettitore, esso non potrà essere neutralizzato da una sorgente che non sia modulata nel medesimo modo. Siccome la frequenza di modulazione è resa variabile entro certi limiti, sarà impossibile per il ladro, anche se attrezzato ottimamente, di indovinare senza prove la frequenza giusta, mentre nel frattempo il sistema di allarme avrà tutto il tempo di mettersi in azione, essendo la sua risposta pressoché istantanea.

Naturalmente la barriera formata dai vari elementi elencati in precedenza costituirà soltanto il sistema di rivelazione dell'intrusione.

Per l'azionamento dell'allarme, che potrà essere di vari tipi, i contatti del relè dovranno essere collegati ad un centralino di allarme. Come si vede, l'uscita è stata prevista per utilizzare completamente le possibilità del contatto di scambio del relè.

Questo per permettere di avere a disposizione sia un contatto in chiusura che un contatto in apertura per le diverse applicazioni. Per un sistema antifurto conviene per esempio usare il contatto normalmente aperto, in modo che l'allarme possa funzionare anche se il ladro avesse potuto individuare i fili di alimentazione delle sonde o della corrente agli apparecchi. Per l'accoppiamento con contatori invece conviene adoperare il contatto normalmente chiuso, che durante l'eccitazione del relè a percorso del fascio libero, risulta aperto, mentre si chiude durante il passaggio del corpo opaco provocando uno scatto del contatore.

Alla fine delle istruzioni di montaggio daremo alcuni esempi caratteristici di applicazione del dispositivo, corredati di schizzi destinati a facilitare l'esecuzione dei vari impianti.

DESCRIZIONE DELLO SCHEMA

Il raggio infrarosso proveniente dal trasmettitore, viene raccolto dal fototransistore F1 che, contenuto in un'apposita sonda, viene collegato al ricevitore vero e proprio mediante un cavo schermato, attraverso il quale riceve anche la tensione di alimentazione.

Il fototransistore esegue grosso modo il compito inverso del diodo fotoemettitore, ossia trasforma l'energia elettromagnetica dei fotoni che colpiscono l'elemento sensibile in energia elettrica con andamento proporzionale alla modulazione della luce ricevuta. Al contrario della comune fotocellula o della fotoresistenza al solfuro di cadmio, il fototransistore è un componente attivo, ossia provvede anche ad una prima amplificazione del segnale. Il fototransistore in pratica si comporta come un normale transistor nel quale le cariche di solito fornite dalla polarizzazione di base e che servono a modulare la corrente tra collettore ed emettitore, vengono fornite dalla trasformazione dell'energia dei fotoni nella giunzione di base.



Fig. 2/a - Montaggio del fototransistore.

al silicio rende sufficiente la resistenza in serie alla base che fornisce una controreazione in continua bastante a stabilizzare il circuito, essendo la tensione di polarizzazione prelevata sul punto caldo della resistenza di carico, ossia sul collettore, in opposizione di fase con l'ingresso.

Attraverso il condensatore C60 il segnale passa al circuito rivelatore-duplicatore formato da D1, D2, C65 e quindi ai successivi stadi in corrente continua.

Notiamo che se al terminale positivo di C60 applichiamo una impedenza verso massa avremo ai capi di questa una tensione rivelata da D1 ma non ancora livellata. Approfittiamo di questo fatto per accoppiare nel punto suddetto, attraverso il condensatore C55, un auricolare nel quale sentiremo il fischio della modulazione, e che ci sarà molto utile nelle successive operazioni di messa a punto e di allineamento.

Il segnale efficace ormai continuo viene applicato alla base del Darlington Tr4 - Tr5. Dall'uscita di questo si passa al finale Tr6 che pilota il relè attuatore.

Essendo il relè provvisto di un avvolgimento ad elevato numero di spire, forma un carico fortemente reattivo che reagisce alle brusche variazioni di corrente con forti extracorrenti di segno inverso a quelle di pilotaggio. Bisogna quindi proteggere il transistor finale da queste elevate tensioni inverse che potrebbero superare il breakdown e rovinare il transistor.

Tale scopo è ottenuto disponendo in parallelo all'avvolgimento del relè un diodo (D3) disposto in modo da comportarsi come cortocircuito per i transistori inversi.

Resta ora da spiegare la funzione del diodo D4. La sua funzione è quella di garantire lo scatto deciso del relè anche in presenza di segnali deboli che potreb-

bero rendere problematico l'aggancio.

Si approfitta della resistenza non lineare del diodo ai bassi regimi di corrente per impedire il funzionamento del transistor finale finché il livello di corrente non abbia raggiunto un valore tale da permettere un sicuro aggancio.

Infatti per piccoli valori della tensione ai suoi capi la resistenza del diodo è molto elevata, mentre scende a valori molto bassi quando la tensione è sufficiente a garantire la perfetta conduzione.

Avremo insomma un valore della resistenza diretta del diodo (considerato come un diodo ideale).

Dalla tensione zero fino ad una certa tensione che è di circa 1 V la resistenza diretta del diodo sarà idealmente infinita (in pratica molto alta). Al di sopra della tensione sunnominata il diodo assumerà una resistenza praticamente nulla, essendo polarizzato in senso della conduzione. Come si sa una resistenza disposta in serie al circuito di emettitore di un transistor agisce in controreazione, col risultato di bloccare la conduzione fintanto che il pilotaggio e quindi la corrente di collettore, non avranno raggiunto un valore tale da assicurare un sicuro aggancio del relè.

Vediamo ora il collegamento del pulsante di reset e di tutti gli altri comandi esterni. Supponiamo di far funziona-

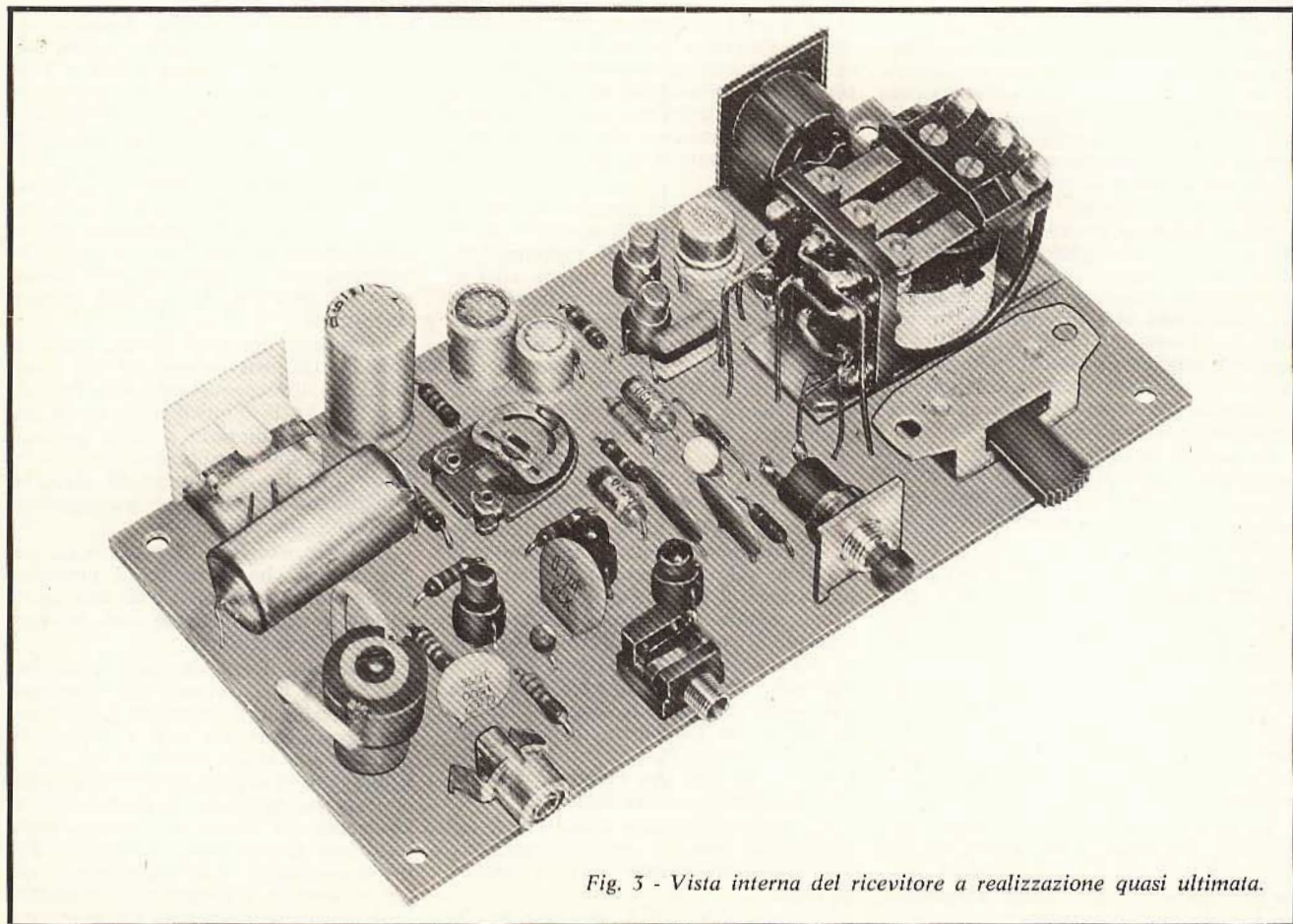


Fig. 3 - Vista interna del ricevitore a realizzazione quasi ultimata.

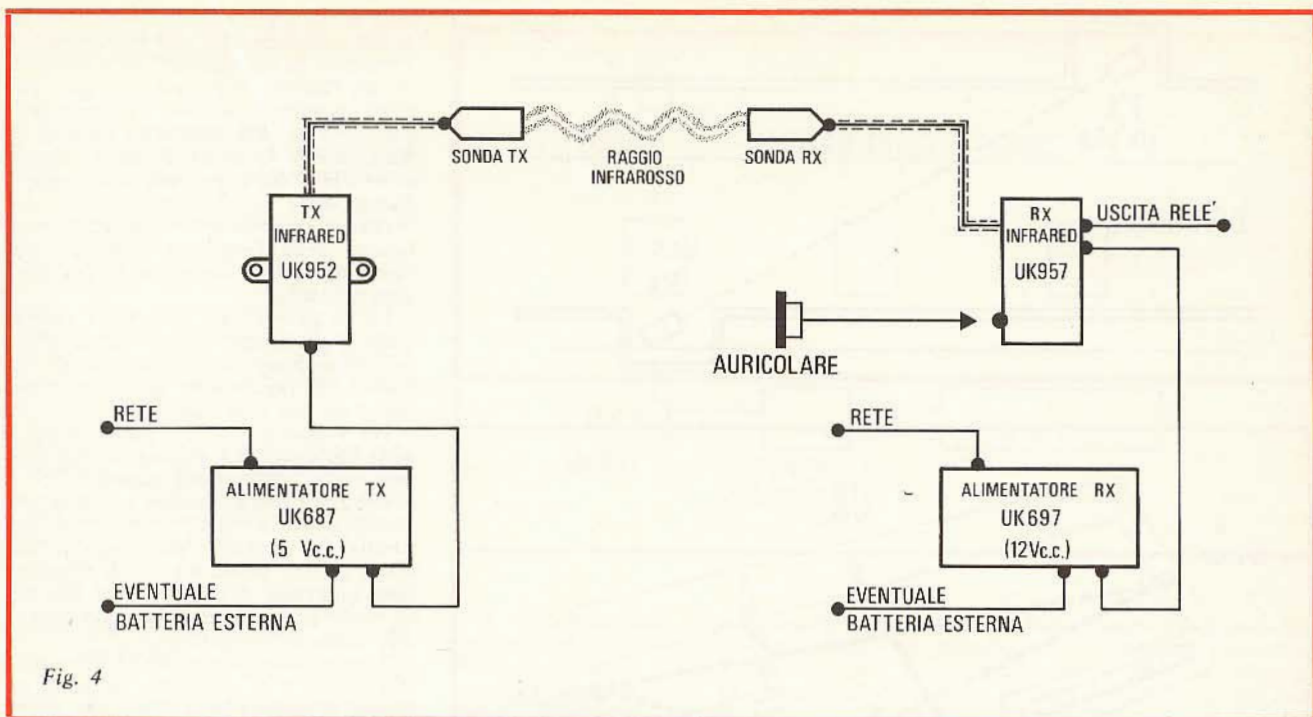


Fig. 4

re il sistema come allarme. In questo caso il deviatore SW sarà disposto in posizione ALARM ed il contatto sarà aperto.

Il segnale infrarosso captato dalla sonda e trattato dal ricevitore manterrà aganciato il relè e di conseguenza chiuso il contatto che si trova in parallelo ad SW ed a RESET. Nel caso che il raggio infrarosso venga anche momentaneamente intercettato, viene a mancare la tensione ai capi del relè che si disaccita. Disaccitandosi, oltre ad azionare il contatto di allarme, il relè interrompe anche l'alimentazione del ricevitore che rimane così indefinitamente disaccitato finché qualcuno non provveda a premere il pulsante di reset, restituendo l'alimentazione al ricevitore e riportando le condizioni a quelle di partenza.

Nel caso si voglia usare il complesso come contapezzi od in altri circuiti similari, metteremo in cortocircuito permanente il pulsante di reset disponendo SW in posizione «CROSSING». In questo modo il relè rimarrà disaccitato esclusivamente per il tempo in cui la barriera è interrotta.

Il collegamento con l'alimentazione a 12 V avviene attraverso una presa polarizzata alla quale occorre collegare con la giusta polarità una batteria con caricatore in tampone oppure un qualsiasi alimentatore capace di erogare all'uscita una tensione stabilizzata di 12 V.

La soluzione della batteria con carica in tampone è sempre da scegliere in caso di funzionamento come allarme, per evitare che esso entri in funzione in caso di mancanza momentanea della tensione di rete.

Nella serie di kit destinata alla completa formazione della barriera infrarossa è stato anche incluso un alimen-

tatore specialmente progettato, per fornire energia al ricevitore.

COLLAUDO

Come detto per gli altri montaggi che formano il gruppo della barriera ultrasonica, si raccomanda un accurato controllo con speciale riferimento al montaggio elettrico. Riguardarsi le norme di montaggio e controllare che effettivamente tutti gli elementi siano al loro giusto posto, che le poche connessioni a filo siano esatte, che soprattutto i tran-

sistori siano montati nei loro esatti zoccoli. Ricordarsi sempre che un poco di tempo in più speso in controlli, può risparmiare ore di ricerca di un guasto determinatosi per un eventuale errore.

Messa a punto

L'unica regolazione che richiede il complesso è quello della frequenza di modulazione del trasmettitore. Per eseguire questa messa a punto bisogna disporre gli elementi come in figura 4, avendo cura di sistemare piuttosto vi-

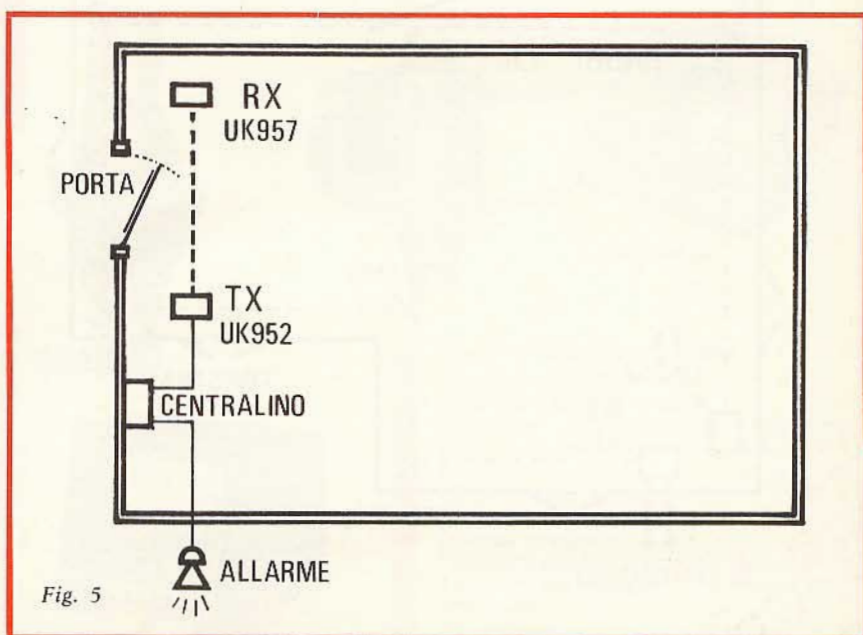


Fig. 5

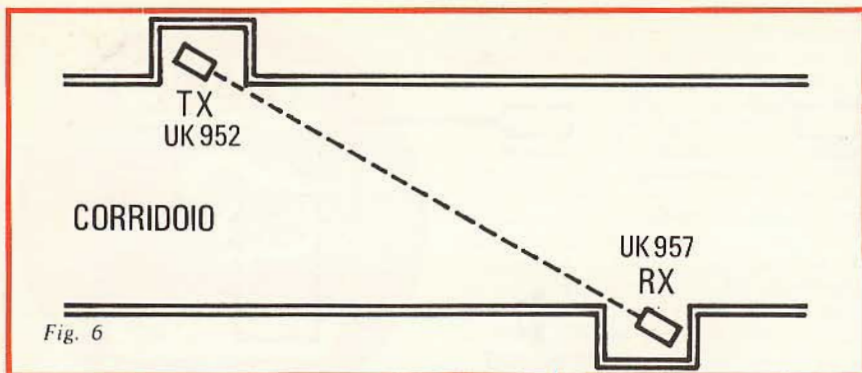


Fig. 6

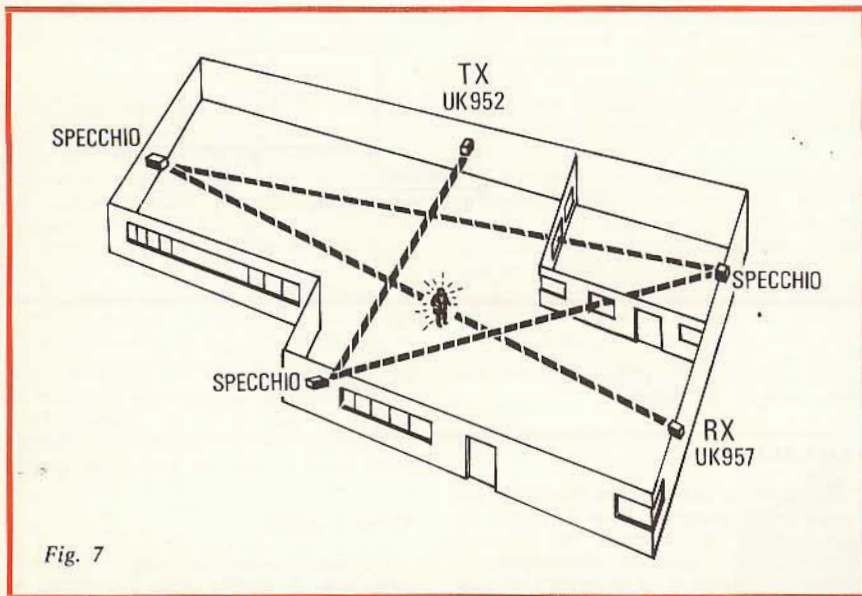


Fig. 7

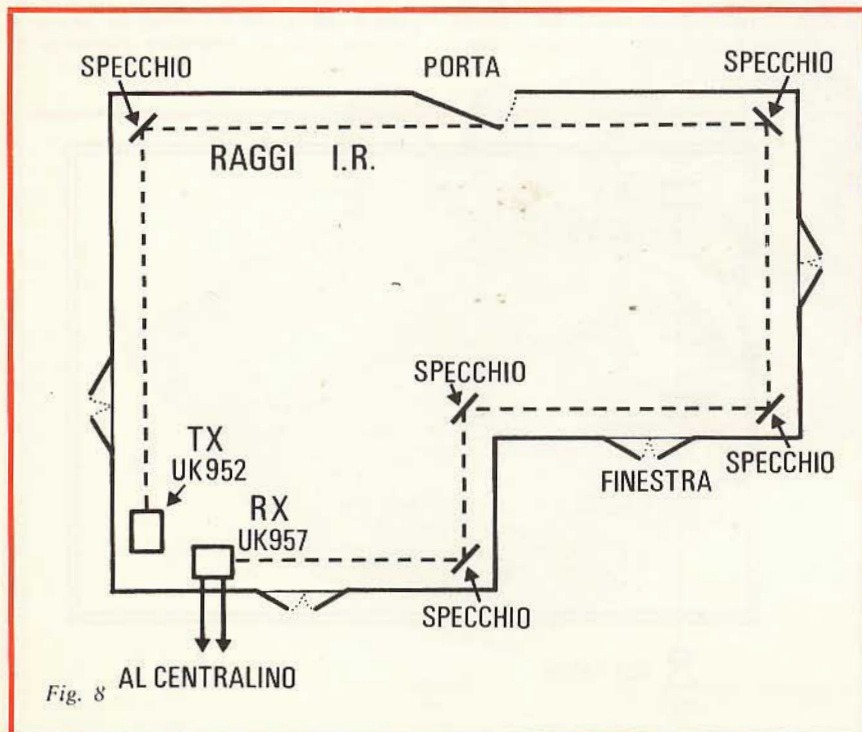


Fig. 8

cine (circa un metro) le sonde affacciate del trasmettitore e del ricevitore.

Mettere la regolazione della sensibilità del ricevitore al minimo e dare corrente. L'interruttore SW va disposto in posizione di «CROSSING». Inserire un auricolare nella presa apposita marcata «EARPHONE» e provare se si sente il fischio della modulazione.

Girare lentamente il trimmer di regolazione della frequenza posto sul trasmettitore finché assumerà la sua massima intensità.

La frequenza sarà così stata resa uguale a quella del filtro di banda disposto all'ingresso del ricevitore. Il comando di regolazione della frequenza non deve più essere toccato.

Per l'allineamento del raggio dopo la messa in opera del sistema in una delle sue varie utilizzazioni possibili, ci si avvarrà sia dell'auricolare per una perfetta centratura, sia del comando di sensibilità del ricevitore per garantire uno scatto del relè sicuro e privo di esitazioni ogni qualvolta il raggio venga interrotto, ponendo per esempio la mano davanti alla sonda del ricevitore.

Tenere presente che per le operazioni di collaudo e di conteggio, apriporta eccetera, il commutatore SW deve essere disposto in posizione «CROSSING» in modo da permettere la rimessa in servizio automatica del complesso dopo ogni interruzione del raggio.

Nelle applicazioni protettive o di allarme invece il commutatore deve essere in posizione «ALARM» per impedire il reset automatico. Questo reset va fatto, ove occorra, premendo l'apposito pulsante situato sul ricevitore. In ogni caso il dispositivo d'allarme va sempre collegato ad un centralino che provvede ad impedire che l'eventuale azionamento del reset interrompa la segnalazione. A seconda delle necessità e del valore degli oggetti od ambienti da proteggere, il sistema di avviso potrà essere di tipo vario più o meno costoso, che può andare dal semplice campanello o sirena, alla formazione automatica di un numero telefonico di emergenza.

USO COME SISTEMA DI ALLARME

Data la grande portata del dispositivo (una cinquantina di metri), si presentano alcune interessanti idee per l'utilizzazione.

La più semplice consiste nella semplice protezione di un ingresso.

La figura 5 mostra la disposizione da dare ai vari elementi in questo caso. Nelle applicazioni successive ometteremo di segnalare il centralino e l'avvisatore, ma bisogna tener conto che di questi c'è sempre bisogno.

Nella figura 6 mostriamo la protezione diagonale di un lungo corridoio.

Il raggio è disposto secondo una diagonale in modo che l'intruso possa sempre interromperlo anche se cammina rasente il muro.

In figura 7 mostriamo un interessante esempio di protezione volumetrica di un ambiente per esempio un ufficio.

Come si vede il raggio, nel suo percorso tra il trasmettitore ed il ricevitore, viene più volte riflesso da specchi disposti in posizione che saranno scelte in modo da non lasciare varchi all'intruso che si aggiri nel locale. Come si vede, esiste la possibilità di proteggere più di un locale.

Ci sono in questo metodo anche alcune difficoltà.

Per esempio gli specchi devono essere orientati uno per uno in modo che il raggio arrivi sicuramente al ricevitore, tenendo conto che ad un determinato angolo di rotazione dello specchio corrisponde una rotazione doppia da parte del raggio riflesso.

Gli specchi devono essere perfettamente fissati, onde evitare spostamenti accidentali, che azionerebbero il sistema di allarme, tenuti costantemente puliti, specie se il sistema è usato al limite massimo della portata del raggio.

In figura 8 mostriamo un sistema analogo che serve a proteggere i varchi d'ingresso. Se il raggio è tenuto sufficientemente rasente al muro, tale sistema è praticamente inviolabile.

Gli specchi possono essere facilmente dissimulati facendoli entrare in qualche elemento ornamentale.

ALTRI USI DELLA BARRIERA

Con il deviatore SW disposto in posizione «CROSSING» il relè si disaccetta tutte le volte che il raggio viene interrotto, tornando quindi automaticamente nella posizione di «eccitato» appena il raggio è di nuovo libero.

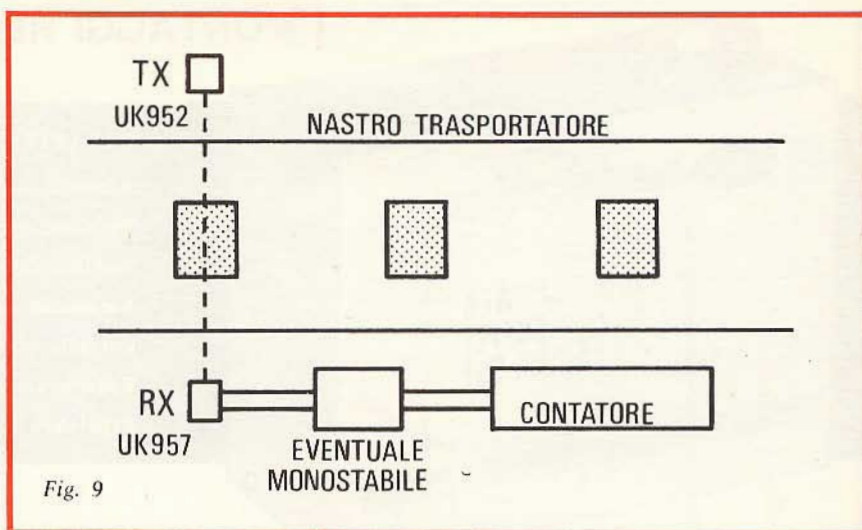


Fig. 9

Il tipico impiego della barriera in queste condizioni è quella di conteggi. Essendo il raggio molto concentrato, è possibile lavorare anche su elementi di piccole dimensioni.

Il contatto NC del relè va ad azionare un contimpulsi elettrico od elettronico. Attenzione al fatto che un contatore elettronico, essendo di risposta estremamente rapida, conta tutti i rimbalzi che fa il contatto prima di stabilizzarsi. Il numero di tali rimbalzi è assolutamente imprevedibile e quindi il conteggio risulterebbe irrimediabilmente fal-

sato. Per evitare questo si interpone tra il contatto ed il contatore elettronico un dispositivo monostabile che rimanga connesso durante il breve tempo nel quale il contatto rimbalza.

La semplice disposizione si può vedere in figura 9.

Questo ricevitore fa parte della produzione AMTRON ed è reperibile in kit con la sigla UK 957 presso tutti i punti di vendita GBC e i migliori rivenditori.

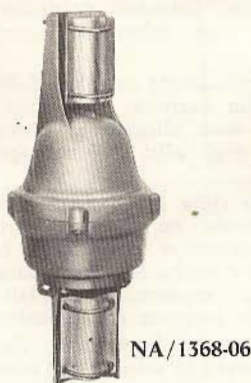
ROTORI

PER ANTENNE CB - RADIOAMATORI

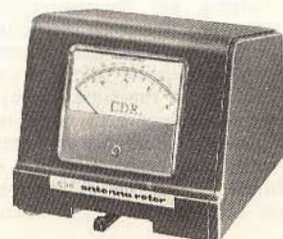
REPERIBILI PRESSO TUTTI I PUNTI DI VENDITA G.B.C. IN ITALIA.

Rotore « CDR » per antenne

Corredato di telecomando
 Rotore in custodia stagna
 Sezione e numero fili: 2 x 1 + 6 x 0,6
 Resistenza massima della linea:
 1 Ω (1-2-4) 2,5 Ω (3-5-6-7-8)
 Angolazione: 365°
 Tempo di rotazione: 60 s
 Portata: 450 kg
 Momento torcente: 76 mkg
 Momento di rotazione: 11,4 mkg
 Momento di blocco: 40,3 mkg
 Peso rotore: 7,3 kg
 Alimentazione telecomando:
 220 V - 50 Hz
 Alimentazione motore: 24 Vc.c.
 NA/1368-06



NA/1368-06



NA/1368-00

Rotore « Stolle » per antenna

Corredato di telecomando
 Rotore in custodia stagna
 Rotazione: 360° con fermo fine corsa
 Velocità di rotazione: 1 giro in 50 s
 Potenza di lavoro: 10 ÷ 15 kg
 Alimentazione telecomando: 220 V
 Alimentazione motore: 24 Vc.c.
 Potenza nominale: 30 W
 2 morsetti per pali d'antenna: fino al Ø 39
 2 morsetti per sostegni: fino al Ø 52
 200/1 color
 NA/1368-00

I MONTAGGI REPERIBILI ANCHE IN KIT



CARATTERISTICHE TECNICHE

Alimentazione dalla rete:	115-220-250 Vc.a. 50-60 Hz
Tensione erogata:	12 Vc.c.
Stabilità della tensione di uscita:	$\pm 0,01\%$
Variatione ammessa nella tensione di ingresso:	$\pm 10\%$
Corrente massima:	200 mA
Raddrizzatore impiegato:	W 005
Regolatore impiegato:	L 130

ALIMENTATORE DEL RICEVITORE PER BARRIERA A RAGGI INFRAROSSI

Questo alimentatore viene utilizzato allo scopo di fornire tensione al ricevitore per barriera a raggi infrarossi.

Oltre ad ottenere, all'uscita, una tensione perfettamente stabilizzata di 12 V, si può disporre, in parallelo, una batteria in tampone che viene mantenuta carica dall'eccedenza di energia fornita dal raddrizzatore. Per questa ragione l'apparecchio potrà funzionare per interruzioni di corrente, che possono durare quanto è il limite di capacità della batteria, risultando sempre la suddetta batteria perfettamente carica all'inizio dell'interruzione.

La stabilizzazione di tensione avviene in modo molto preciso a mezzo di un regolatore del tipo a circuito integrato. La tensione di rete può essere scelta fra tre possibili, mediante un cambiattensioni.

Il collegamento dell'alimentatore con le apparecchiature da servire e con la batteria in tampone avviene mediante razionali collegamenti a prese e spine polarizzate.

Un apposito segnalatore luminoso indica che l'apparecchio è in funzione.

Questa scatola di montaggio è destinata a funzionare in combinazione con il ricevitore descritto in questa stessa rivista formando a sua volta un complesso con il trasmettitore e il relativo alimentatore.

Questi quattro elementi, uniti in forma organica, potranno costituire una barriera a raggi infrarossi destinata a vari usi.

Per un'indicazione completa delle possibilità della barriera si possono consultare le note allegate ai libretti di istruzione degli altri tre montaggi del gruppo.

In queste righe indicheremo i motivi per cui, anche un elemento semplice come l'alimentatore, possa avere la sua importanza e debba essere progettato in rapporto agli apparecchi, dei quali deve costituire la sorgente di alimentazione.

L'elemento più importante, che appare guardando lo schema dell'alimentatore, è che in esso è stato inserito un efficace sistema per la regolazione a circuito integrato. La costanza della tensione è indispensabile per mantenere specie alle distanze massime di impiego. La batteria da collegare in tampone deve avere una tensione normalizzata di 12 V, quindi può essere del tipo usato per gli impianti elettrici di automobile, comunque formata da sei elementi al piombo.

Lo schema dell'alimentatore è stato studiato per essere collegato a reti portanti tre tensioni diverse, e il passaggio da una tensione all'altra avviene mediante l'uso di un apposito cambiattensioni.

DESCRIZIONE DEL CIRCUITO

La caratteristica più importante dello schema adottato è che, all'uscita, troviamo una tensione accuratamente stabilizzata da un apposito circuito integrato, che assomma, in un unico contenitore, le tre funzioni fondamentali di un regolatore serie; tali funzioni, in precedenza, erano svolte da elementi discreti.

La corrente alternata viene prelevata dalla rete di distribuzione attraverso la spina di rete con terra. Non si raccomanderà mai abbastanza, per evitare disgrazie, di collegare ad una buona presa di terra, la boccia a ciò destinata, di cui, per legge, deve essere dotata ogni presa di corrente.

La tensione di rete viene applicata al primario del trasformatore di alimentazione TA passando attraverso l'interruttore generale INT, il cambiattensioni C.T. ed il fusibile di protezione della rete FUS 0,1 A.

Un'apposita lampada di segnalazione LAMP, indica con la sua accensione che l'apparecchio è sotto corrente.

Al secondario del trasformatore di alimentazione apparirà una tensione alternata di 15 V che verrà applicata al ponte di Graetz monofase RP.

Il ponte composto dai quattro diodi esegue il raddrizzamento di ambedue le semionde della corrente alternata.

I quattro condensatori C5, C15, C10, C20, disposti in parallelo ad ogni diodo, hanno il compito di smussare i picchi elevati dovuti a sovratensioni istantanee, extracorrenti di interruzione ed altri disturbi.

Infatti i diodi al silicio, per la loro bassa capacità interelettrodica, assorbono male i transitori brevi di tensione che potrebbero perforare lo strato semiconduttore, mettendo fuori uso l'elemento.

La tensione pulsante che si ritrova ai capi di uscita del ponte di Graetz viene livellata dal condensatore C25.

La tensione livellata, così ottenuta, viene applicata all'ingresso dello stabilizzatore integrato CI alla cui uscita troviamo una tensione di 12 V indipendente dal carico e dalle variazioni della tensione di alimentazione entro limiti molto vasti. Il residuo (ripple) viene eliminato dal condensatore C30.

Infatti, il circuito integrato L130 presenta una stabilità della tensione di uscita dello 0,01% ed è usato principalmente per l'alimentazione dei circuiti logici e lineari dei computer.

La tensione regolata di alimentazione viene prelevata attraverso una presa normalizzata DIN ed inoltre, serve a mantenere carica l'eventuale batteria in tampone.

MECCANICA

L'alimentatore è disposto in un pratico contenitore metallico.

Il contenitore porta sui suoi pannelli i comandi ed i collegamenti necessari alla sua utilizzazione.

Su una delle facce sono disposti l'interruttore generale di rete ed il segnalatore luminoso, unitamente alle due prese per la batteria in tampone e per il collegamento con il ricevitore; queste prese non sono confondibili tra loro.

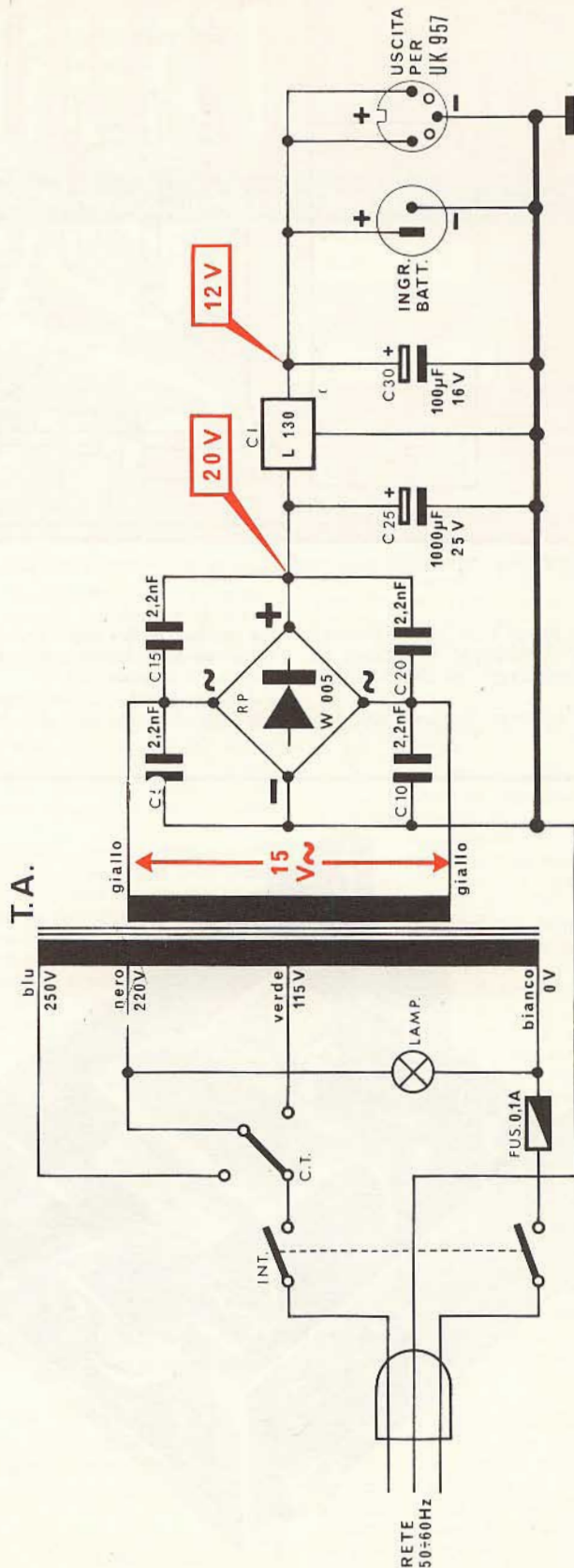
Dal lato opposto fuoriesce il cordone di rete, in prossimità del fusibile di protezione e del cambiatensioni.

L'intero circuito elettrico è disposto all'interno della scatola e montato per la maggior parte su un adatto circuito stampato, che conferisce all'insieme robustezza e buon aspetto, mentre garantisce l'eliminazione di buona parte degli errori possibili nei collegamenti a cassetto.

MONTAGGIO

Cominceremo con il montaggio dei componenti sul circuito stampato.

Per facilitare il compito dell'esecutore pubblichiamo la fig. 2 dove appare la serigrafia del circuito stampato, sulla quale abbiamo sovrapposto l'esatta disposizione dei componenti.



NB. le tensioni riportate sono state rilevate in funzionamento a vuoto e senza batteria in tampone.

Fig. 1 - Schema elettrico.

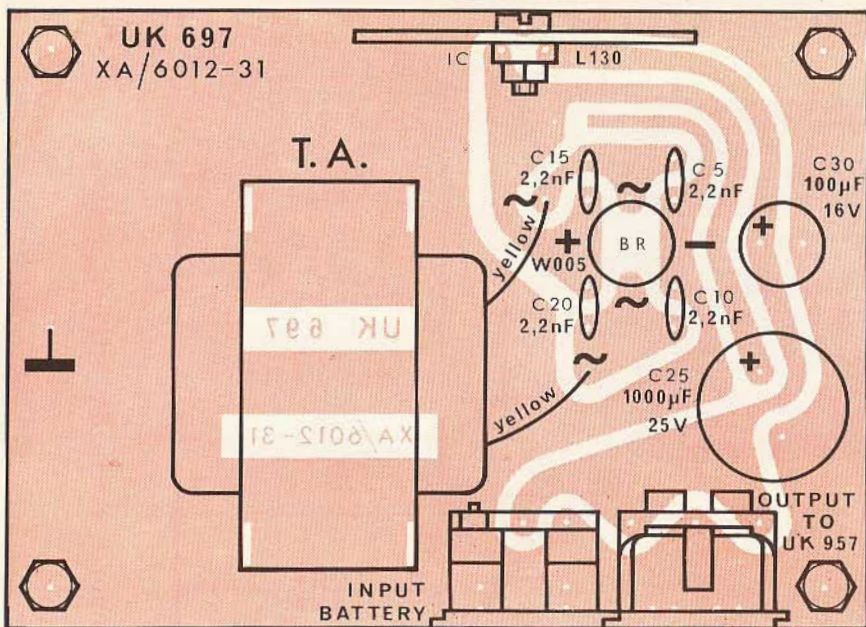


Fig. 2 - Disposizione dei componenti sulla basetta a circuito stampato.

Diamo per prima cosa alcuni consigli generali utili a chiunque si accinga ad effettuare un montaggio su circuito stampato.

Il circuito stampato presenta una fac-

cia sulla quale appaiono le piste di rame ed una faccia sulla quale vanno disposti i componenti.

I componenti devono essere montati aderenti alla superficie del circuito stam-

pato, paralleli a questa, fatta eccezione per alcuni che sono predisposti per il montaggio verticale.

Dopo aver piegato i terminali in modo che si possano infilare correttamente nei fori praticati sulla piastrina del circuito stampato e, dopo aver verificato sul disegno il loro esatto collocamento, si posizionano i componenti nei fori suddetti.

Si effettua quindi la saldatura usando un saldatore di potenza non eccessiva, agendo con decisione e rapidità per non surriscaldare i componenti.

Non esagerare con la quantità di stagno, che deve essere appena sufficiente per assicurare un buon contatto. Se la saldatura non dovesse riuscire subito perfetta, conviene interrompere il lavoro, lasciar raffreddare il componente e, quindi, ripetere il tentativo.

Tale precauzione vale soprattutto per i componenti a semiconduttore, in quanto un'eccessiva quantità di calore trasmessa attraverso i terminali alla piastrina di semiconduttore, potrebbe alterarne permanentemente le caratteristiche, se non addirittura distruggerne le proprietà.

Una volta effettuata la saldatura bisogna tagliare con un tronchesino i terminali sovrabbondanti che superano di 2-3 mm la superficie delle piste di rame. Durante la saldatura bisogna porre la massima attenzione a non stabilire ponti di stagno tra piste adiacenti.

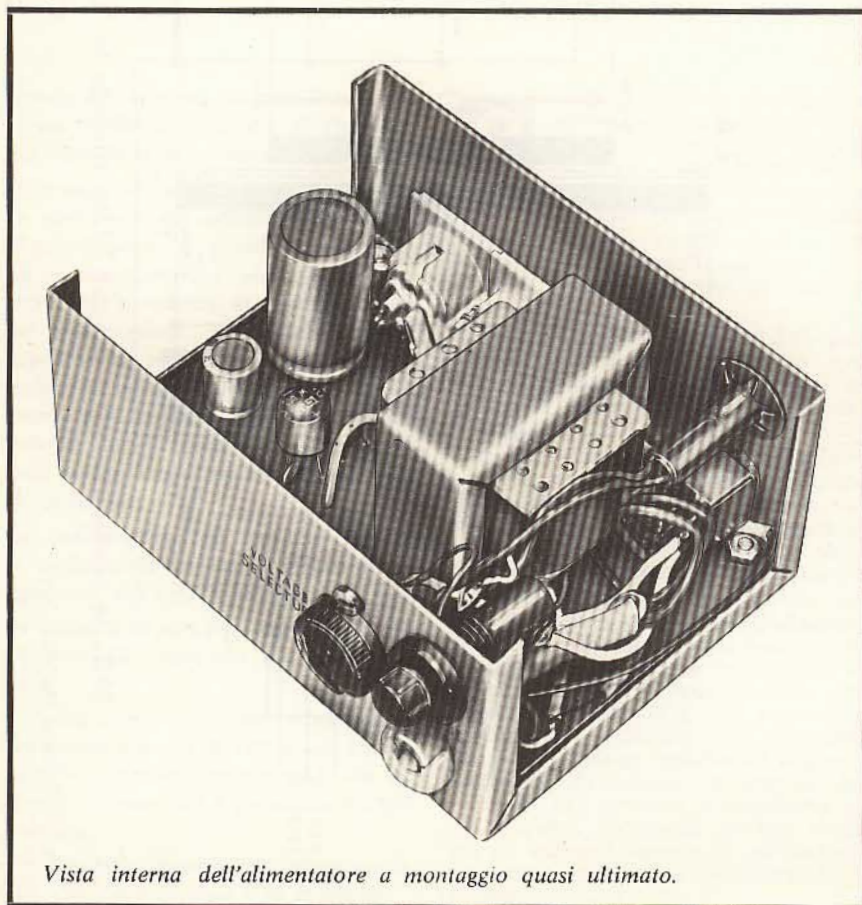
Per il montaggio di componenti polarizzati come diodi, circuiti integrati, condensatori elettrolitici, ecc. bisogna curare che l'inserzione avvenga con la corretta polarità, pena il mancato funzionamento dell'apparecchio, ed eventualmente la distruzione del componente al momento del collegamento con la sorgente di energia. Nelle fasi di montaggio che riguardano componenti polarizzati, faremo specifica menzione del fatto e daremo tutte le indicazioni per la corretta disposizione.

COLLAUDO E MESSA A PUNTO

Non essendoci organi di regolazione, non è necessaria l'operazione di messa a punto.

Dopo aver effettuato un accuratissimo controllo del montaggio, sia elettrico che meccanico, ci si accerterà che la tensione di rete corrisponda a quella segnata dal cambiatensioni e si collegherà la spina di alimentazione alla presa di distribuzione.

Disponendo l'interruttore generale in posizione «on» dovrà accendersi il segnalatore luminoso di rete ed ai terminali di uscita si dovrà poter misurare una tensione di 12 V.



Vista interna dell'alimentatore a montaggio quasi ultimato.

Questo alimentatore fa parte della produzione AMTRON ed è reperibile in kit con la sigla UK 697 presso tutti i punti di vendita GBC e i migliori rivenditori.

CQ - RADIOAMATORI

a cura della sezione ARI di Milano - Coordinatori: I2KH-I2VBC

UNA PROPOSTA di I2VBC

Capita ormai tutti i giorni di ascoltare sui 144 MHz QSO che non hanno nulla a che fare con il radiantismo, parolacce, linguaggio non propriamente ortodosso, versi, portanti etc... in pratica normale traffico CB!

Siamo una volta tanto onesti e riconosciamo questa realtà, al di là dei casi singoli. Non succede sempre, è vero, auguriamoci che succeda sempre di meno ma oggi come oggi non dico la maggior parte ma certamente un grosso numero di QSO non hanno nulla a che fare con il servizio di radioamatore.

Questo discorso, lo so (come ormai tanti da me fatti anche su altri argomenti...) spiace a molti OM vecchi e nuovi, in particolare è doveroso dirlo ai giovani IW i quali desidererebbero una maggiore «libertà» di espressione incompatibile nel senso stretto della parola con il regolamento ed il Codice che vige

in materia. Ovviamente è una generalizzazione, è quindi inutile che il nuovo OM singolo con sigla IW si arrabbi per queste parole dicendo «ma io cosa c'entro».

Molti di loro li conosco personalmente, anzi qui a Milano praticamente tutti, e posso dire che sono degli ottimi radioamatori ed è una ragione di prestigio averli tra noi OM, ...altri... avrei preferito che restassero sulle gamme basse!.

E' un discorso duro e provocatorio quale raramente si osa fare, ma personalmente non ho mai approvato la mania smodata di far diventare OM tutti i CB: se uno è nato OM, passerà nelle nostre gamme dalla CB molto presto dopo un po' di esperienza. Se uno è nato CB è meglio che resti CB: ha scelto una gamma con finalità e contenuti precisi, che gli è evidentemente conge-

niale, vuole fare un certo tipo di QSO, parlando della barca, del gioco del bridge, dei gringhellini, della ragazzina che non ci sta... A me tutto questo sta benissimo, basta che resti in CB. Se capiterà l'occasione, ci troveremo insieme, gli darò tutti i consigli tecnici che vuole ma per favore resti in CB, è meglio anche per lui.

Abbiamo assistito in queste ultime sessioni di esami ad un numero di candidati «ignoranti» veramente impressionante; nessuno richiede che si venga a fare l'esame con licenza speciale con preparazione da ingegnere ma... tra questo e l'ignoranza rivelata da certi nuovi adepti esiste anche un'aura mediocritas.

Finita la parentesi, la proposta a cui faccio riferimento ha un po' il sapore di un «GOLPE».

Sono anni che si parla di proibiviri, lo statuto vecchio pur prevedendoli non li ha mai «messi in uso» salvo che per qualche caso singolo ed ormai anni fa. Ritengo che sia ora di ripristinarli nelle loro funzioni con prerogative allargate sul tipo degli «OFFICIAL OBSERVERS» americani che hanno sulle gamme, funzioni di controllo, sia tecnico che di merito.

La creazione di organi anonimi, che redigano rapporti di ascolto e che li trasmettano all'A.R.I. Centrale (meglio alle Sezioni stante l'attuale situazione di congelamento di detta proposta formulata a suo tempo) aiuterebbe molto la collaborazione tra Ministero e A.R.I. favorendo quel clima di autodisciplina che è auspicato da anni.

Sia ben chiaro che qui non si invita alla delazione, alla spiata o ad atteggiamenti che sono incompatibili con una funzione di controllo, si auspica solamente che degli organi anonimi (per evitare personalismi e sfruttamenti individuali) collaborino con le autorità per «moralizzare» un po' le gamme.

Il discorso è solo abbozzato, richiede una messa a punto del « tiro », gradirei dei pareri da parte dei lettori e degli organi competenti. Ho buttato là una proposta, speriamo che qualcuno mi dimostri che ho ragione e mi aiuti ad andare avanti o mi spieghi perché ho torto ed a quel punto sarò ben lieto di lasciar perdere il tutto. Il comunicato in fianco della riunione del Consiglio della Sezione di Milano fa riferimento a detta iniziativa. Nei prossimi numeri vedremo di sviluppare l'idea.

Estratto del verbale della riunione del Consiglio Direttivo della Sezione di Milano

Il Consiglio Direttivo della Sezione di Milano, rilevata la situazione della gamma 144 MHz, delibera di contestare le irregolarità riscontrate nei QSO direttamente agli operatori, in particolar modo qualora si tratti di soli patentati, operanti con nominativi di OM non presenti al collegamento. Delibera, altresì, che in caso di recidiva, valutata la situazione, si preceda a segnalare il caso al CIRCORTEL.

I Consiglieri si impegnano personalmente ad effettuare tale servizio.

I coordinatori della presente rubrica auspicano che anche le altre Sezioni ARI seguano tale direttiva e che si creino degli organi di ascolto delle Sezioni che svolgano attività di controllo sulle gamme decametriche e VHF-UHF sul tipo di quelli già esistenti negli Stati Uniti.

I2KH e I2VBC

IL RICEVITORE DRAKE R-4C

seconda parte di I2WPS

Il circuito antidisturbo

Il circuito antinoise per il ricevitore R-4C è opzionale. Benché le precedenti serie di ricevitori R-4 avessero un limitatore, non si deve pensare che il nuovo circuito antidisturbo sia solo una versione inseribile con connettori della vecchia unità. Infatti non è così. Il modello 4-NB è un adattamento del silenziatore

sviluppato dalla Drake per il ricevitore nella banda dei sei metri TR-6. Si tratta di un circuito assai sofisticato, che utilizza 16 transistori e due diodi montati su un unico circuito stampato di circa 25 centimetri quadrati, il quale viene alloggiato in due supporti in plastica nella parte superiore del telaio e semplicemente collegato con uno zoccolo che porta tutte le connessioni.

Il circuito è formato da un amplificatore alla frequenza della prima media frequenza del ricevitore, e da un circuito di ritardo seguito da un «gate» bilanciato. Il ritardo è necessario per compensare il ritardo proprio della parte di controllo del noise di tutto il sistema. Il «gate» bilanciato funziona come un interruttore serie per tutta la durata dei disturbi impulsivi. L'energia che entra nel circuito silenziatore segue due vie. La prima è quella dell'amplificatore e della sezione di ritardo menzionate prima. La seconda è quella in cui un campione del segnale è mescolato con l'energia generata da un oscillatore a 7795 kHz per produrre una nuova media frequenza di 2150 kHz. Questo nuovo segnale è amplificato e applicato ad un rivelatore d'impulsi e ad un circuito di controllo di guadagno. Questa parte del circuito è in grado di rivelare i picchi dei disturbi impulsivi che sono utilizzati per attivare il «gate».

CARATTERISTICHE TECNICHE

Sensibilità: vedere tab. II *

Selettività: SSB - 2,4 Hz; RTTY (opzionale) - 1,5 kHz; CW (opzionale) - 0,5 e 0,25 kHz a 6 dB; AM (opzionale) 6,0 kHz

Stabilità: vedere tab. I * (vedi n. 1 - 1975)

Calibrazione del quadrante: ogni kilohertz; 500 kHz per passaggio completo del quadrante *

Gioco del quadrante: inavvertibile *

Risposte spurie: tutte, tranne una, al di sotto di un segnale equivalente d'ingresso di 1 μ V *

Impedenza d'uscita audio: 3,2 Ω sia per l'altoparlante che per le cuffie *

Copertura di frequenza: da 1,5 a 30 MHz (esclusa da 5 a 6 MHz) *

Dimensioni (alt., largh., prof.): 14 x 28 x 31 cm

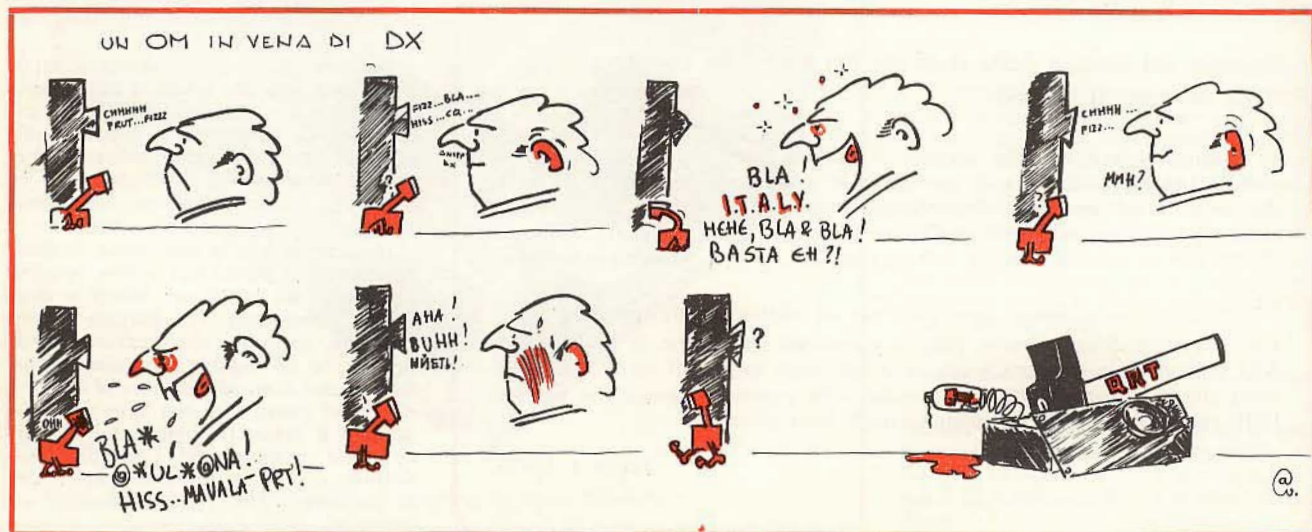
Peso: 8,5 kg

Costruttore: R.L. Drake Company, Miamisburg, OH 54342

* Misure effettuate nel laboratorio dell'ARRL.

Funzionamento

Il progetto di un ricevitore praticamente nuovo, come l'R-4C, può essere considerato in vari modi. Sorgono spontaneamente alcune domande che meritano risposta, specialmente se la persona interessata possiede un modello precedente. In termini di prestazioni, la differenza vale la spesa addizionale? La risposta a questa domanda dipende dalle necessità e dai desideri dell'operatore. Sicuramente una migliore selettività nel funzionamento in SSB è desiderabile se si opera nella parte più affollata delle bande. Per un funzionamento in grafia occasionale probabilmente un filtro addizionale non è necessario; per i contesti in grafia o per i DX, l'aggiunta dei filtri CW aumenta grandemente le prestazioni del ricevitore. Se l'operatore lavora abitualmente in DX con segnali deboli nella parte inferiore delle bande degli 80 e dei 40 metri in mezzo a tutte



STORIA DELLE TRASMISSIONI

le stazioni estere di radiodiffusione ed alle molte potenti stazioni locali, è raccomandabile l'impiego del filtro a 0,25 kHz. Per il normale funzionamento CW il filtro giusto è quello da 0,5 kHz. Naturalmente ciascun filtro ha il suo scopo, e un amatore che desidera il massimo di flessibilità dovrebbe prenderli in considerazione entrambi.

Il silenziatore era montato sul ricevitore in esame, ed è stato provato in varie condizioni di funzionamento. Il silenziatore non sovraccarica (non aumenta l'intermodulazione) con segnali in banda anche relativamente intensi. Il circuito antinoise è molto efficiente contro i disturbi provocati dalle accensioni delle automobili, da motori, da forni elettrici e lavora bene anche con certi tipi di scariche statiche. Sembra meno efficiente contro i disturbi delle linee elettriche o quelli generati da alcuni televisori (i quali, a proposito, non sono disturbi impulsivi e non possono essere eliminati da nessun silenziatore conosciuto dallo scrivente).

Col nuovo ricevitore vengono dati tre valori di costante di tempo per il controllo automatico di guadagno, più la posizione «escluso». La posizione F (fast = veloce) è veramente veloce nel tempo di recupero. La posizione M (medio) è un poco più lenta della posizione F, ma è tuttavia tale da essere considerata veloce da alcuni operatori. La posizione S (slow = lento) è assai più lenta della posizione M e alquanto più lenta della posizione equivalente nel precedente ricevitore R-4B. Con segnali di circa S7, il circuito automatico di guadagno tende ad oscillare, indicando che il tempo di attacco è un po' lento. La riduzione del controllo di guadagno a radiofrequenza riduce l'inconveniente e, dato che il ricevitore ha un guadagno più che sufficiente, ciò non causa nessun problema.

La possibilità di interconnessione dell'oscillatore della portante del trasmettitore con il ricevitore garantisce che non vi sia differenza tra ricezione e trasmissione nel funzionamento come ricetrasmittitore in SSB. Questa caratteristica è presente solamente se si usano insieme il T-4XC e l'R-4C. Il manuale d'istruzioni del trasmettitore spiega come sia possibile collegare un R-4B (o un modello precedente) con il T-4XC, ma non vi sono istruzioni nel manuale dell'R-4C, dando così l'impressione che l'R-4C non possa essere impiegato in unione con il T-4XB (o con i modelli precedenti).

Ciò non è vero, naturalmente, ed i ricevitori della serie C possono essere collegati con i trasmettitori della serie B per il funzionamento come ricetrasmittitori. L'unico problema apparente è quello della predisposizione del trasmettitore sulla frequenza del ricevitore per il funzionamento in SSB. Il ricevitore R-C4 non ha il condensatore C61, come è illustrato nel manuale del T-4XB per l'impiego col ricevitore R-4B.

IL PALEOLITICO di Alberto AVANZINI



SASSO

Trasmettitore a portata ottica,
in versione portatile



CRAPA

Ricevitore da abbinarsi
al trasmettitore «sasso»



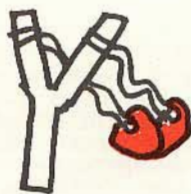
GNOLA

Detto anche «S-Meter», indica
l'intensità del segnale ricevuto;
è montato sul ricevitore «crapa»
e si manifesta automaticamente



PUGNO

Chiamato poi QSL, serve
per confermare l'avvenuto QSO



FIONDA

Amplificatore lineare
per il trasmettitore «sasso»



SEGNALI

Precursori dei digitali, indicavano
infatti con le dita qualsiasi unità.
Il simbolo visualizzato indicava
scarsa selettività, ma serviva anche
per chiamate selettive.

TABELLA II - Sensibilità del ricevitore R-4C

Frequenza (MHz)	Segnale per un rapporto segnale+disturbo / disturbo di 10 dB
1,8	0,12 μ V
3,5	0,1 μ V
7,0	meno di 0,1 μ V
14,0	meno di 0,1 μ V
21,0	meno di 0,1 μ V
28,5	meno di 0,1 μ V

Tutto ciò che si deve fare è seguire le istruzioni del manuale del trasmettitore e sostituire C61 con C59 per il modello R-4C. Il condensatore si trova sopra il telaio.

Per effettuare la regolazione è necessario rimuovere il pannello superiore. Una caratteristica di particolare valore in questo ricevitore è la possibilità di uso in ogni gamma di 500 kHz tra 1,5 e 30 MHz (eccetto che dai 5 ai 6 MHz), inserendo gli appropriati quarzi extra. Ciò significa che si possono aggiungere segmenti di banda per SWL WWV, 160

metri o anche per la CB (se uno proprio lo desidera!).

Durante i sei mesi del periodo di prova, nei quali si è potuto ripetere facilmente qualsiasi condizione di funzionamento, è sorto un problema: il VFO diventava instabile. Una telefonata in fabbrica provocò l'arrivo di un foglio di istruzioni e di un utensile speciale per effettuare la regolazione del quadrante di sintonia. Apparentemente l'usura di alcune parti del quadrante fa diminuire la pressione sull'albero. La regolazione richiede pochi minuti e può essere ese-

guita da chiunque. Non ci vogliono talenti particolari! Sono presenti alcune spurie. Lo scrivente ne ha contate sei: 28,228 MHz, 21,163 MHz, 14,330 MHz, 4,013 MHz, 3,894 MHz, e 3,817 MHz. La più forte si trova sui dieci metri, mentre le altre sono al di sotto di un segnale d'ingresso equivalente di circa 1 μ V. Questi tipi di risposte spurie sono presenti in molti ricevitori odierni, ma non danno problemi. Merita menzione inoltre la tendenza del comando di volume a strisciare meccanicamente contro il comando del guadagno RF, ad esso concentrico. Ciò causava una riduzione del guadagno RF senza che l'operatore se ne accorgesse. E' stato semplice arretrare leggermente la manopola nell'albero. Il fatto che le manopole strisciassero è senza dubbio dovuto ad un trattamento un po' violento durante il trasporto.

La tabella I (pubblicata nella prima parte di questo articolo — vedi n. 1 - 75) fornisce le misure di stabilità dell'R-4C dall'istante dell'accensione. Le misure di sensibilità sono date nella tabella II. I prodotti di distorsione dovuti a intermodulazione sono stati misurati a 60 dB al di sotto dell'intensità del segnale desiderato. La distorsione da intermodulazione dà un prodotto indesiderato all'uscita del ricevitore quando vi sono due segnali forti vicini alla frequenza di funzionamento.

APPUNTI DI VIAGGIO

di Alberto BACCANI

Come impiegare oltre 7 ore per andare da Firenze a Milano il giorno dell'anniversario della Repubblica passando da un ripetitore all'altro in allegra compagnia.

L'italiano è sicuramente un filosofo: questa verità è stata inconfutabilmente provata il pomeriggio del 4 novembre 1974 in occasione del mio rientro al QTH Milano dopo QSY fiorentina.

In un periodo in cui si parla di austerità l'italiano segue il motto di Lorenzo il Magnifico «Di doman non vi è certezza...» con tutto quel che segue e si lancia in occasione dell'ultimo grande ponte del 1974 in un'orgia automobilistica sperperando gli ultimi denari al mare, in montagna o andando a vedere la partita Napoli-Fiorentina intasando la mia città natale...

Scusi ma Lei?... mi domanda il solito lettore affezionato che legge quanto ormai quasi abitualmente ammanisco alla plebe radiantistica, ma Lei allora...?

E' vero, anch'io schiavo del demone della macchina ero andato nella mia Firenze a risciacquare un po' i panni in Arno... e per passare qualche giorno fra trattorie ospitali, chiacchiere con gli innumerevoli parenti, simpatiche YL e... QSO con gli inimitabili amici toscani come BKO, CLC, ROD e tanti altri.

Alla fine arriva anche per me il momento della partenza, sotto una pioggia fittissima imbocco (per fortuna in piacevole compagnia come conviene al sottoscritto) l'autosole all'altezza di Firenze Certosa.

L'R6 arriva benissimo, fondo scala, ascolto dei QSO di amici sconosciuti e poi mi fermo a fare rifornimento di benzina all'ingresso della Firenze-Mare.

In quel momento ho la precisa sensazione di cosa mi attende: ai pochi chioschi aperti una folla strabocchevole si contende qualche litro di benzina!

Un signore con macchina stracarica di pargoli e suocere mi chiede, vedendo l'antenna e scambiandomi per uno della stradale, se ho notizie sul traffico, con fare professionale gli annunzio che a

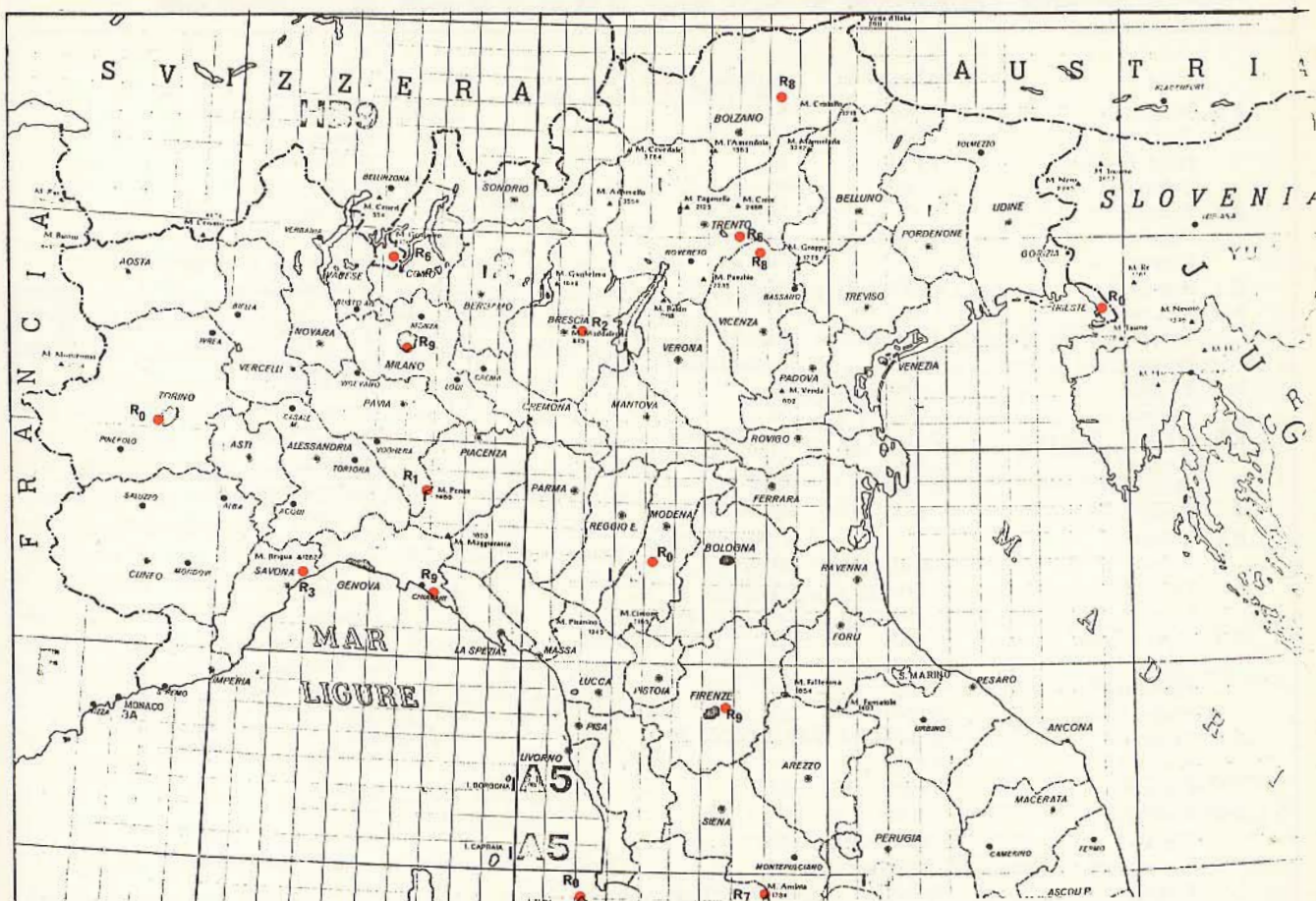
Bologna stanno lavorando con le ruspe e gli schiacciasassi per togliere di mezzo 12 km di macchine ferme a causa di un colossale e fantozziano ingorgo.

Il signore inorridito lancia un gridolino e fugge terrorizzato. Riprendo la marcia e subito mi si para davanti la realtà costituita da un MURO di autoveicoli. Con fare concitato chiedo a BKO informazioni... vere... alla Polstrada.

BKO ha però difficoltà anche lui e non può aiutarmi, poco prima di Barberino incrocio I5EPM il quale sta percorrendo l'autosole in senso inverso e mi annuncia che a Bologna c'è sole (il tutto in mezzo ad una tempesta degna della steppa) per il resto è tutto una macchina (sullo stile di Cochi e Renato).

Inorridisco e proseguo nel QSO, poi passo in diretta a 145.0 e lo ripago delle notizie passatemi annunciandomi che a Prato stanno procedendo ad una nuova asfaltatura dell'autosole... sopra le macchine ferme... dato che risulta ormai impossibile eliminare l'ingorgo e che solo pochi automobilisti si sono salvati fuggendo dall'abitacolo prima della colata di catrame!

I5 EPM forse non ha capito e prosegue sogghignando, l'R6 arriva a fondo scala magnificamente. Dopo Pian del Voglio però come già preannunciato dagli amici scompare, cambio canale e sento l'R8 di Asiago.



Cartina del Nord-Centro Italia da staccare e da portare dietro al fine di poter trascrivere direttamente per punti sulle varie strade l'intelligibilità del segnale dei vari ponti. I lettori sono pregati di far pervenire la suddetta cartina od una fotocopia con i dati dell'apparecchiatura usata e l'antenna: CQ - RADIOAMATORI - c/o Selezione - Via P. da Volpedo, 1 - 20092 Cinisello B.

QSO distensivi, viabilità della Sere-
nissima abbastanza buona, OM fino da
Trieste, segnale abbastanza robusto.

All'altezza di Sasso Marconi traffico
un po' più scorrevole, cerco sui canali
simplex ma non ascolto nessuno, l'R8 di
Asiago arriva sempre bene, passato Bo-
logna nuova folla e dopo pochi chilo-
metri incomincio ad ascoltare l'R0 di Mo-
dena, una novità per il sottoscritto. Chie-
do a KKJ ed ad un altro amico le con-
dizioni del ripetitore e mi si comunica
che si trova a mille m sull'Appennino
modenese, area coperta, Veneto, Emilia
salvo la zona di Trieste ed a nord qua-
si fino alle porte di Milano.

Il tutto posizionato in modo da non
interferire con l'R0 di Torino ed in fun-
zione da pochi mesi saltuariamente.

Nel frattempo copio anche l'R3 del
Monte Catria (Pesaro) con segnale bas-
so ma comprensibile da circa Castelfran-
co a Reggio Emilia, poi scompare. L'R8
Asiago arriva sempre bene.

All'altezza di Reggio incomincia ad
arrivare l'R1 Monte Penice che mi ac-
compagnerà fino a Milano, a Parma in-
comincia ad arrivare l'HB9H ed a tratti

un R3 non so se il Beigua o sempre il
Catria.

Dietro di me intanto seguono I2ZS1 a
circa 16 km ed un altro OM di cui non
copio la sigla, in diretta riusciamo a
collegare fino a circa 12-16 km, oltre ta-
le distanza il collegamento, causa distur-
bi e antenne ridotte è impossibile.

Ci scambiamo commenti salaci sulla
situazione, l'amico I2 AUB secondo ope-
ratore ci comunica che proverà il matti-
no dopo a ascoltare l'R1 per vedere se
siamo ancora in viaggio. Intervengono
poi ZCT, CRE, e tutta l'altra gang.

Passo sull'HB9H dopo avere approfitti-
tato gentilmente dell'amico OLF per far
effettuare un QTC a casa per rassicura-
re la famiglia.

L'HB9H, forse a causa delle condizio-
ni meteorologiche disastrose arriva con
una certa attenuazione rispetto alle al-
tre volte che ho effettuato il percorso.
Il segnale diventa stabile solo verso Fio-
renzuola. Del Milano R9 neppure l'om-
bra!

L'R8 Asiago mi segue fino a Piacenza
Sud, poi scompare.

Sono ormai le 8 e 15 e mi trovo al-

l'incirca all'altezza di Piacenza. Collego
LPM, CSN, ed altri che mi sostengono e
consolano. Ascolto GMJ che è sulla Ber-
gamo - Milano e che ha anche lui delle
difficoltà, VRP invece sulla Torino - Mi-
lano se la cava brillantemente.

All'altezza di Melegnano arriva l'R9
(un po' scarsino a Sud) per il resto de-
serto. Provo a chiamare ma nessuno mi
risponde, strano in genere è affollatissi-
mo. Alla fine sono al casello: 2,5 km
di coda e poi a casa.

In ogni caso è stata una piacevole e-
sperienza sui vari ponti del centro e
nord Italia, questa è stata in fondo la ra-
gione di tutto il discorso.

Con l'occasione, dato che la Sezione
di Milano si sta interessando per conto
del CER di redigere una carta indicante
le aree coperte dai vari ripetitori nelle
condizioni tipiche di una emergenza os-
sia 1/4 onda o 5/8 in macchina si pre-
ga tutti gli OM che abitualmente viag-
giano di voler fare dei rilevamenti sulle
principali strade statali ed autostrade
comunicandole alla Sezione di Milano, o
ad SH Coordinatore CER della Lombar-
dia o al sottoscritto.

Ripetitori in gamma 144 MHz in funzione a tutto il 31/12/1974 (per cortesia del Comitato Assegnazione Frequenze) del Nord e Centro-Nord

Città	Altezza m.	Autorizzazione	Note
R 0 Modena	1.000	SI	località Lama di Mocogno
Torino	1.000	SI	» Superga
Isola D'Elba	1.019	SI	» M. Capanne
Trieste	80	SI	» M. S. Giusto
R 1 Brunico	?	SI	» Plan del Coron
Penice	1.460	SI	ript. privato
Pesaro	?	NO	abusivo località M. S. Angelo
R 2 Brescia	870	SI	località M. Maddalena
R 3 Beigua	1.287	SI	ript. privato
Trento	2.100	SI	località M. Panarotta
Pesaro	1.700	autorizzato su R 1	» M. Catria
R 4 Padova	480	SI	» M. Madonna
Torino	1.739	SI	» M. Moro
R 5 Merano - Bolzano	2.100	autoriz. R 9	» M. San Vigilio
Sondrio	1.000	SI	» M. Civo
Mantova	1.100	SI	» Boscochiesanuova
Genova	845	SI	» M. Fasce
R 6 HB9H	?	ript. svizzero	» Monte Generoso
Trento	1.050	SI	» Fai Paganella
Firenze	940	SI	» M. Saltino
Gorizia	150	SI non in funzione	» Doberdò Lago
R 7 Novi Ligure	500	SI	» M. Spineto
Siena	1.650	SI	» M. Amiata
Ferrara	608	SI	» M. Calderaro
Plateau Rosa	3.500	SI	ript. privato
R 8 Bassano	1.500	SI	località Altop. Asiago
Bolzano	2.520	SI	» M. Secceda
Genova	480	SI	» M. Righi
R 9 Rimini	500	SI	» Torriana
Rapallo	642	NO	» M. Allegro
Verona	200	SI	» Colle S. Mat.
Firenze	1.450	NO aut. Fiesole	» M. Secchieta
Casale Monf.	300	SI	» città
Milano	60	SI	» città
Brescia	300	SI	» città

Si segnala che il ripetitore del Plateau Rosà dovrebbe passare R8 ed essere attivato quanto prima, risultano altresì presenti ponti R9 non autorizzati.

COMUNICATI

G.B.C.
italiana

a PERUGIA

la sede è stata trasferita
in via XX Settembre, 76

a FORLÌ

la sede di via Salinatore, 47
è stata ampiamente rinnovata

LA TERMOGRAFIA

a cura di M. BARBIERI

Si chiama termografia la tecnica che permette di rendere visibile ad occhio nudo le immagini termiche normalmente invisibili e risultanti dalla irradiazione elettromagnetica infrarossa: questa la definizione comparsa in un articolo del N° 126 di Electro Negece.

In effetti l'occhio umano, continua l'articolo, non è sensibile che a un'infima parte dello spettro delle onde elettromagnetiche. Esso è diviso in più zone e a ciascuna di esse corrisponde in generale un assieme di proprietà psichiche caratterizzanti la sua irradiazione.

Queste zone o bande spettrali sono definite dalla loro lunghezza d'onda:

Da 0,4 μm a 0,75 μm ... è situato il punto massimo della curva di emissione dell'irradiazione solare; l'occhio umano è sensibile a queste lunghezze d'onda.

Al di sotto di 0,4 μm ... comincia l'ultravioletto.

Al di sopra di 0,75 μm ... comincia l'infrarosso.

Lo spettro infrarosso è diviso in tre regioni distinte:

Infrarosso prossimo . . . da 0,75 μm a 1,5 μm

Infrarosso medio . . . da 1,5 μm a 10 μm

Infrarosso lontano . . . da 10 μm a 1000 μm

La maggioranza degli oggetti sono troppo freddi per emettere una radiazione visibile (l'irradiazione dell'acciaio diventa visibile allorché la sua temperatura raggiunge i 700°-800° centigradi).

I viventi, le piante, gli oggetti la cui temperatura è prossima a quella dell'ambiente, emettono raggi la cui lunghezza è attorno ai 10 μm .

IL CALORE VISIBILE

Le ricerche intraprese per la realizzazione di un sistema capace di convertire le irradiazioni infrarosse in immagini visibili si orientarono in un primo tempo verso la messa a punto di pellicole fotografiche speciali. I risultati ottenuti si limitavano a rendere visibile l'infrarosso molto prossimo, giusto al limite del visibile, essendo tutto il progresso possibile limitato dalla necessità di rendere la pellicola insensibile all'irradiazione della scatola dell'apparecchio fotografico.

La nascita dei diodi la cui sensibilità è funzione della lunghezza d'onda, aprì nuove vie alle ricerche: è così che apparve il rivelatore quantico. Questo fotodiodo fu montato in un recipiente con termostato chiamato «vaso di Dewar» contenente generalmente azoto liquido.

LA CAMERA INFRAROSSA

L'assieme fotodiodo - vaso di Dewar ha reso possibile la realizzazione della camera infrarossa grazie a un sistema ottico-meccanico per la ricostituzione punto per punto della faccia degli oggetti esaminati. La camera offre la possibilità di esaminare fenomeni dinamici con una velocità di esplorazione simile a quella della televisione classica. Tra le altre applicazioni, citeremo:

- diagnosi medicale
- sorveglianza dei processi industriali
- localizzazione dei difetti di isolamento termico dei natanti
- controllo dell'equilibrio termico dei corsi d'acqua.

IL SISTEMA INDUSTRIALE

Il principio di funzionamento degli equipaggiamenti che si trovano sul mercato è analogo a quello del sistema video a circuito chiuso.

La camera riceve l'irradiazione infrarossa emessa da un oggetto e la trasforma in segnale elettrico di intensità proporzionale. Nel sistema AGA-Thermovision la camera esplora la superficie degli oggetti con un sistema di spazzolamento ottico-meccanico costituito

Fig. 1 - Camera portatile AGA-Thermovision 750 utilizzata per l'ispezione normale di una sottostazione termoelettrica.





Fig. 2 - Termogramma di un sezionatore a 150 kV che mette in evidenza il riscaldamento di due fasi della linea.

da due prismi ottagonali rotanti; uno di essi realizza lo spazzolamento immagine mentre l'altro provvede allo spazzolamento linea.

La focalizzazione dell'irradiazione sulla cellula è fatta con obiettivi speciali di materia trasparente all'infrarosso come ad esempio silicio su germanio allo stato di cristallo puro.

Una regolazione del diaframma permette di osservare temperature da -30° centigradi a $+850^{\circ}$. Al di là occorre usare filtri attenuatori speciali che permettono di visualizzare temperature che vanno fino a 1200°C .

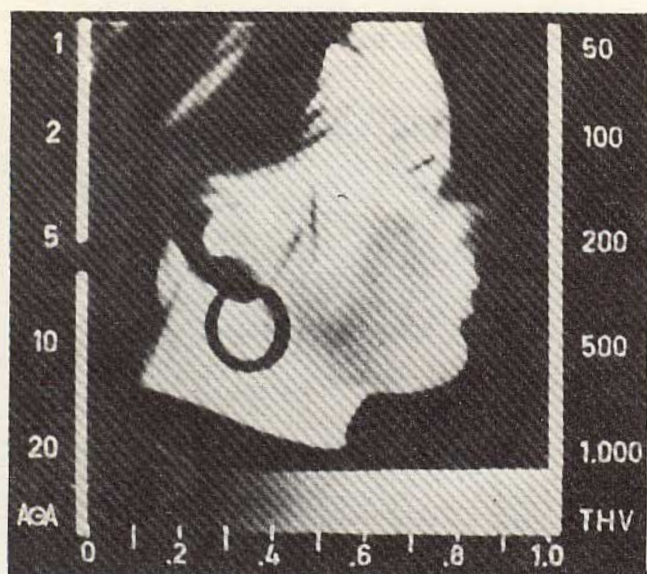


Fig. 3 - Questo termogramma mostra una graduazione continua nella tonalità dei grigi, funzione della variazione di temperatura del viso. Le zone più calde appaiono più chiare.

L'UNITÀ DI VISUALIZZAZIONE

Questa unità riceve simultaneamente il segnale video e i segnali di sincronizzazione dello spazzolamento linea e immagine. Questi tre segnali sono inviati, dopo trattamento, a un tubo catodico di visualizzazione. Si ottiene così sullo schermo l'immagine termica dell'oggetto esaminato.

LA MISURA DELLE TEMPERATURE

La misura quantitativa degli scarti di temperatura esistenti alla superficie dell'oggetto è realizzata grazie alla funzione isoterma che fa apparire sullo schermo in sottobrillanza tutte le zone di un medesimo livello di energia infrarossa.

I TERMOGRAMMI

Fotografando per mezzo di un accessorio speciale l'immagine dello schermo catodico si ottiene il termogramma del fenomeno osservato a un preciso istante.

Differenti isoterme possono essere fotografate con filtri di colore. Si ottiene così un termogramma sul quale ogni colore corrisponde a un livello di temperatura definito dal livello dell'isoterma corrispondente annunziato sulla scala in base all'immagine. Questo termogramma colorato si ottiene in qualche secondo.

APPLICAZIONI SCIENTIFICHE E TECNICHE

La gamma delle temperature osservabili da -30°C a 2000°C con una sensibilità dell'ordine di $1 : 10^6$ per una superficie corrispondente a 1°C , dà possibilità praticamente illimitate alla camera AGA-Thermovision. Le misure effettuate a centinaia di metri non necessitano di correzione in atmosfera normale. Perciò possono essere fatte da elicotteri in volo.

Tra le applicazioni citiamo:

- studi in soffieria.
- ricerche aeronautiche e spaziali.
- studi termici nelle prove di resistenza dei materiali.
- misure termiche in ricerche agronomiche.
- cartografia aerea.
- sorveglianza continua di temperature in uscita da catene di fabbricazione di metalli, di vetro e di porcellana.
- controllo della ripartizione termica sui circuiti stampati.
- verifica dei rivestimenti refrattari.
- sorveglianza dei contatti in dispositivi di giunzione delle linee di trasporto di energia elettrica e nelle apparecchiature ad alta tensione.

E questi non sono che alcuni esempi di quel che può offrire l'elettronica nel domani delle misure a distanza delle temperature. Pochi ingegneri conoscono queste possibilità ma l'utilizzazione di questo nuovo apparecchio apporta un'apertura illimitata in un campo che ha una quantità di applicazioni.

radionautica radiodiffusione radioamatori

di P. SOATI

Q T C

RADIONAUTICA

Informiamo i lettori che le norme complete relative alle stazioni VHF per le navi da diporto e mercantili, delle quali abbiamo reso noto i dati essenziali, sono riportate integralmente nella Gazzetta Ufficiale numero 56 del 28 febbraio 1974.

ELENCO AGGIORNATO DELLE STAZIONI ITALIANE CHE EFFETTUANO SERVIZIO VHF

Abbreviazioni usate: **BP** = battello pilota. **CP** = corrispondenza pubblica. **CS** = chiamata di soccorso. **NN** = collegamento nave-nave. **OP** = operazioni portuali. **INF** = informazioni nautiche. **PAT** = battello pattuglia del Porto. **PIL** = servizio pilotaggio. **RDR** = informazioni per la guida radar. **RIM** = rimorchiatori.

Salvo indicazione contraria la chiamata per le stazioni che svolgono servizio CP deve essere fatta con il nome della stazione interessata seguita dalla parola Radio (esempio, **Genova radio, qui...**). Per le stazioni che effettuano altri servizi, salvo indicazione contraria deve essere chiamata la Capitaneria di porto, (es. Genova Capitaneria di Porto radio). Per le stazioni CP il canale è indicato in neretto.

Alghero	16, 11 0800 ÷ 2000	CS
Ancona	16, 25, 26, 27 16, 12 12 Piloti Ancona 0600 ÷ 1200 1300 ÷ 1800	CP CS-OP PIL
Anzio (1)	16	CS-INF
Arbatax	16, 11 0800 ÷ 2000	CS
Augusta	16, 25, 26, 27 16 12 Piloti Augusta	CP CS PIL
Bari	16, 25, 26, 27 16, 11 16, 12 Piloti Bari	CP CS-OP PIL
Barletta	16 0800 ÷ 2000 14 Corpo Piloti Barletta	CS PIL
Brindisi	16 0800 ÷ 2000 14 P1 stazione piloti P2 mezzi nautici 12 Servizio saltuario	CS PIL OP

Cagliari	16, 25, 26, 27 16, 9, 11, 12, 13, 14 0700 ÷ 2100 16	CP CS CS
Castellammare di Stabia	0800 ÷ 2000 9, 11, 12, 13, 14	OP CS-OP
Catania	16, 11 0800 ÷ 2000	CP CS
Civitavecchia	16, 25, 26, 27 16	CP CS
Chioggia (2)	16, 13 0800 ÷ 2000	CS-OP
Crotone Fiumicino	16 12 6 Torre Piloti Fiumicino (alba-tramonto)	CS CS PIL
Gaeta	16, 9 9, 11, 12 su richiesta	CS OP
Gallipoli	13 0800 ÷ 2000	CS
Gela	16, 13 0800 ÷ 2000	CS



Fig. 1 - Scuola specialista della Marina Militare per Ecogonometri, radaristi, radiotelegrafonisti, montatori radio e TV.

Genova (3)	16, 25, 26, 27 16, 13 12 Piloti Genova 14 Rimorchiatori Genova 6, 11 Consorzio Aut. Porto Genova Seport Genova	CP CS PIL RIM OP	Molfetta Monfalcone Napoli	16 16 16, 25, 26, 27 16, 9 12 Piloti Napoli	CS CS CP CS-OP-INF PIL
Grado	16, 13 0800 ÷ 2000	CS	Olbia Ortona	16 16 0800 ÷ 2000	CS CS
Imperia	16, 11 0800 ÷ 2000	CS-OP-INF	Palermo	16, 25, 26, 27 16, 12 Corporazione Piloti	CP CS-PIL
La Maddalena	16, 12 0800 ÷ 2000	CS-OP-INF	Pescara	16, 11 0800 ÷ 2000	CS
La Spezia	16, 11, 12 PIL 0800 ÷ 2000	CS-PIL-INF	Piombino	16 0800 ÷ 2000 12 Piloti Piombino	CS PIL
Lipari (1)	16	CS	Portici	16 0800 ÷ 2000	CS
Livorno	16, 25, 26, 27 16 14 13	CP CS PIL-RIM-OP INF	Porto Cervo (6)	16, 25, 26, 27 0600 ÷ 2000	CP
Manfredonia (1)	16	CS	Porto Empedocle	16, 12 0800 ÷ 2000	CS
Marina Carrara	16, 13 0800 ÷ 2000	CS-OP	Portoferraio	16 0800 ÷ 2000	CS
Messina	16, 25, 26, 27 0800 ÷ 2000 16, 12 0800 ÷ 2000 16	CP CS-OP INF	Porto S. Stefano	16 13 0800 ÷ 2000	CS INF
	Centro Radio PP.TT. Messina 0800 ÷ 2000		Porto Torres	16, 12	CS-OP
Milazzo	16 0800 ÷ 2000 12 Piloti Milazzo 0800 ÷ 2000	CS PIL-RIM-OP	Ravenna (7)	16, 25, 26, 27 0700 ÷ 2100 16, 13 0600 ÷ 2200 9, 12 Piloti Ravenna - Rimorch. Ravenna	CP CS PIL-RIM



Fig. 2 - Ripartizione dei distretti radioamatori della Polonia, in alto, e della Cecoslovacchia, in basso.

R. Calabria	16 0800 ÷ 2000	CS
Riposto	16, 13 0800 ÷ 2000	CS-OP
Roma	16, 25, 26, 27	CP
S. Antioco	12 diurno	PIL
S. Benedetto Tr.	16, 11	CS
Salerno	16, 11	CS
S. Remo (6)	16, 25, 26, 27 0600 ÷ 2000	CP
	(1) 16, 13	CS
S. Margherita Lig.	16, 13	CS
Sarroch	16 0700 ÷ 2100	CS
Savona	16 0800 ÷ 2400 13 Piloti Savona 0600 ÷ 2000 13 Ente Porto Savona 0700 ÷ 1230, 1430 ÷ 1900	CS PIL OP
Senigallia	16, 13 0800 ÷ 2000	CS-OP
Siracusa	16, 13 0800 ÷ 2000	CS-OP
Taranto	16, 25, 26, 27 16 Radio PT Taranto 12 Piloti Taranto 12 Taranto CP Radio	CP CS PIL-RIM OP
Termoli	16 0800 ÷ 2000	CS
Terracina	16, 12 0800 ÷ 2000	CS-OP

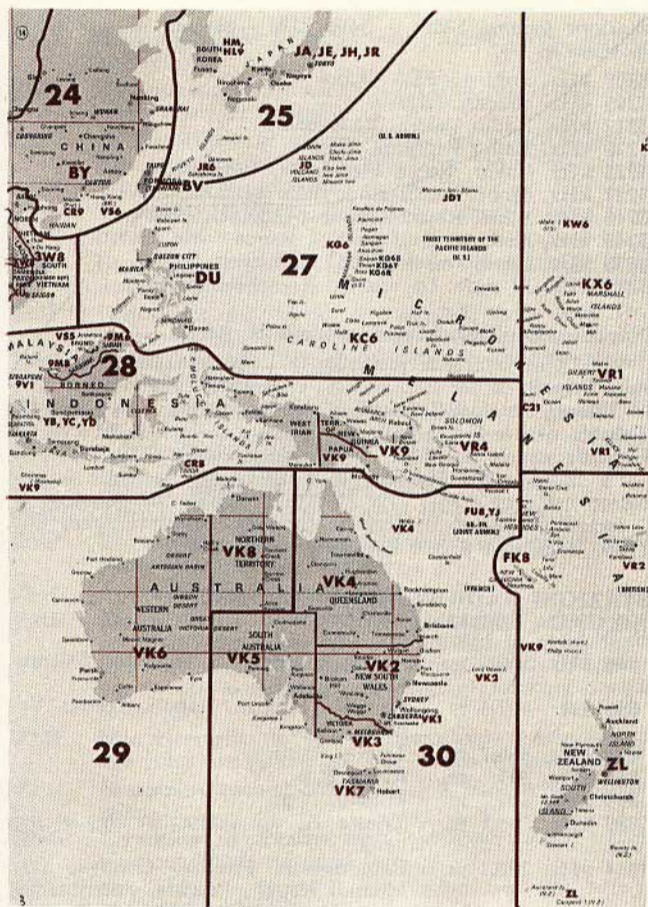


Fig. 3 - Suddivisione in zone, e nominativi, di parte dell'Estremo Oriente Australia ed Oceania.

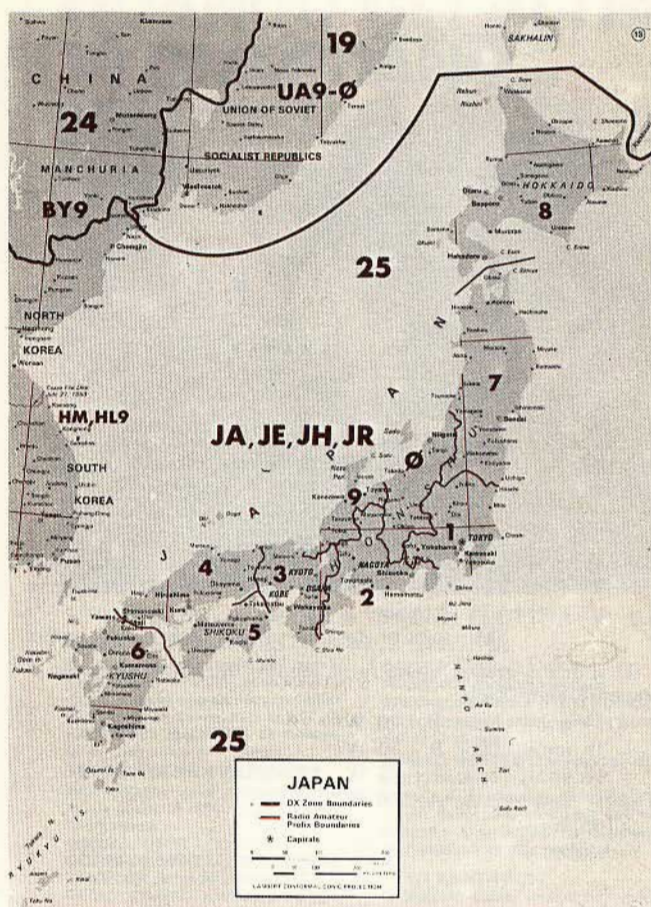


Fig. 4 - Suddivisione in zone, e nominativi, del Giappone e coste orientali dell'Asia.

Torre Annunziata	16 0800 ÷ 2000 13	CS OP-INF
Torre del Greco	16 0800 ÷ 2000	CS
Trani	16 0800 ÷ 2000 11, 14, 15	CS OP
Trapani	16 0800 ÷ 2000	CS
Trieste	16, 25, 26, 27 16 16, 25, 26, 27 Trieste CP Radio	CP CS PIL-RIM-OP
Venezia	16, 25, 26, 27	CP
Viareggio	16, 14 0800 ÷ 2000	CS-OP
Vibo Valentia Mar.	16, 12 0800 ÷ 2000	CS-OP

- (1) Orario continuo dal 1/6 al 30/9. Quindi 0800 ÷ 2000 per il resto dell'anno.
- (2) Dopo l'orario si può chiedere l'apertura via Venezia Radio.
- (3) Il canale 27 è riferito alla stazione di Chiavari telecomandata da Genova Radio, orario 0800 ÷ 2000.
- (4) Nell'ora estiva l'orario è anticipato di un'ora.
- (5) Servizio stagionale dal 1/6 al 30/9.
- (6) Servizio stagionale dal 1/7 al 30/9.
- (7) Orario feriale 0800 ÷ 2200, orario festivo 0800 ÷ 2000.

RADIOAMATORI

PREFISSI E NOMINATIVI

Singapore Rep. Asia, Zona: 28

Ufficio QSL: SARTS, P.O. Box 2728, Singapore 1

Radioamatori: 9V1AA ÷ 9V1XZ

Stazioni sperimentali: 9V1YA ÷ 9V1ZZ

Sud Africa, Rep. Africa, Zona 38.

Ufficio QSL: SARL, P.O. Box 3037, Cape Town, Rep. S. Africa

Radioamatori: ZS1A ÷ ZS1ZZZ

Western Cape district

ZS2A ÷ ZS2ZZZ

Eastern Cape district

ZS4A ÷ ZS4ZZZ

OFS (Orange free state) e

Northwest Cape

ZS5A ÷ ZS5ZZZ

Natal, Griqualand East, Transkei

ZS6A ÷ ZS6ZZZ

Transvaal

Stazioni sperimentali: ZT2A ÷ ZT9Z

Africa del Sud Ovest (vedere Sud Africa)

Radioamatori: ZS3A ÷ ZS3ZZZ

Stazioni sperimentali: ZT2A ÷ ZT9Z

Svezia. Europa; Zona 14.

Ufficio QSL: SSA, 12207, Enskede 7, Sweden



Fig. 5 - QSO con la Stazione 4Z4BS, della linea aerea ELAL ISRAEL AIRLINES su 14 MHz, con rice-trasmittitore Sommerkamp FT 277.

Radioamatori: **SK** seguite da una cifra e due o tre lettere
SL seguite da una cifra e due o tre lettere (stazioni militari)
SM seguite da una cifra e due o tre lettere

Ai suddetti gruppi viene fatto seguire un numero che ha il seguente significato:

- 1 = 14 anni, classe C, 10 W
- 2 = 16 anni, classe B, 50 W
- 3 = 18 anni, classe T, 75 W
- 4 = 18 anni, classe A, 500 W
- 5 = militare
- 7 = club.

NOTIZIE PER SWL

Stazioni gamma 2300 ÷ 2500 kHz - gamma 120 m. udibili in Italia in DX

- 2340 kHz, Radio Fuchow, Cina
- 2360 kHz, R. Maya, TGBA, Huehuetenango, Guatemala.
- 2429 kHz, Kavieng, Nuova Irlanda, Arcipelago Bismark
- 2446 kHz, S. Denis, Is. Reunion (in francese)
- 2510 kHz, Taegu, Sud Corea.

Stazione gamma 3200 ÷ 3400 kHz - gamma 90 m. udibili in Italia in DX

- 3200 kHz, Fukien - PLA - Cina
- 3205 kHz, Ibadan, Nigeria
- 3212 kHz, Radio Valera, Venezuela
- 3220 kHz, Radio Pepiping, Cina
- 3225 kHz, Tavar, Radio Occidente, Venezuela
- 3227 kHz, Monrovia, Stazione delle missioni, Liberia
- 3240 kHz, Lima, Radio America, OBX4U, Perù
- 3245 kHz, Kerema, Gulf district, Papua
- 3250 kHz, Bandjarmasin, YDO, Indonesia
- 3255 kHz, El tigre, La voz del Tigre, Venezuela.

(segue)

Nuove stazioni televisive in Libia e N. Africa

V = polarizzazione verticale, O = polarizzazione orizzontale. **Tripoli**, canale E-6, 20 kW, O. **Derna**, canale E-6, 5 kW, V. **Elmarj**, canale E-7, 5 kW, V. **Khoms**, canale E-8, 5 kW, O. **Tobruk**, canale E-8, 5 kW, O. **Yerfen**, canale E-9, 20 kW, O. **El Beida**, canale E-9, 5 kW, O. **Misurata**, canale E-10, 5 kW, O.

La stazione del **Marocco** di **Tazerkount**, trasmette attualmente nel canale M-8 (195.25/200.75 MHz) con 180 kW, 0.

Israele ha messo in servizio tre altre stazioni: **Arad**, E-7, 1 kW, **Menera** E-8, 100 kW e **Car** E-10, 100 kW.

STAZIONI RADIOFONICHE ITALIANE AD ONDA MEDIA (1/12/1974)

- 566 kHz, 530 m. - Aosta, Bologna, Caltanissetta, Salento. 1° pr.
- 656 kHz, 457,3 m. - Bolzano, Firenze, Napoli, Torino, Venezia. 1° pr.
- 818 kHz, 366,7 m. - Trieste. 1° pr.
- 845 kHz, 355 m. - Roma 2° pr.
- 899 kHz, 333,7 m. - Milano. 1° pr.
- 980 kHz, 306,1 m. - Trieste A, autonoma, in lingua slovena.
- 1034 kHz, 290,1 m. - Caltanissetta, Firenze, Genova, (1), Milano, Napoli, Pescara, Potenza, Salento, Venezia (2), Oristano. 2° pr.
- 1061 kHz, 282,8 m. - Cagliari, Catania, Livorno, Squinzano, Trento, Udine, Verona. 1° pr.
- 1115 kHz, 269,1 m. - Aosta, Bari, Bologna (2), Palermo, Pisa, Trieste. 2° pr.
- 1225 kHz, 245,3 m. - Messina, Rimini, Sanremo. 2° pr.
- 1313 kHz, 228,5 m. - Ancona, Campobasso, Catanzaro, Matera. 2° pr.
- 1331 kHz, 225,4 m. - Bari, Palermo, Pescara, Roma. 1° pr.
- 1367 kHz, 219,5 m. - Bari, Catania, Firenze, Genova, Messina, Milano, Napoli, Palermo, Pisa, Roma, Sassari, Torino, Trento, Venezia. 3° pr.
- 1430 kHz, 209,8 m. - Foggia, Pesaro, Taranto.
- 1448 kHz, 207,2 m. - Agrigento, Alessandria, Ascoli Piceno, Belluno, Benevento, Biella, Bressanone, Brunico, Cagliari, Catania, Como, Cortina, Cuneo, La Spezia, Merano, Perugia, Salerno, Sassari, Siena, Sondrio, Squinzano, Torino, Trento, Udine, Verona. 2° pr.
- 1484 kHz, 202,2 m. - Aquila, Arezzo, Avellino, Bolzano, Cosenza, Gorizia, Lecce, Nuoro, Savona, Teramo, Terni, Vicenza. 2° pr.
- 1578 kHz, 190,1 m. - Ancona, Aquila, Brindisi, Campobasso, Carrara, Catanzaro, Cosenza, Foggia, Genova, Gorizia, La Spezia, Matera, Nuoro, Perugia, Potenza, Reggio Calabria, Sassari, Taranto, Terni. 1° pr.
- 1594 kHz, 188,2 m. - Bologna, Bolzano, Bressanone, Brunico, Cagliari, Livorno, Merano, Trieste, Verona. 3° pr.

STAZIONI ITALIANE PER STEREOFONIA

- Milano, canale 51, 102,200 MHz, pol. 0, 09° 10' E, 45° 29' N.
- Torino, canale 49, 101,800 MHz, pol. 0, 07° 44' E, 45° 02' N.
- Napoli, canale 56, 103,900 MHz, pol. 0, 14° 12' E, 40° 52' N.
- Roma, canale 44, 100,300 MHz, pol. 0, 12° 27' E, 41° 55' N.

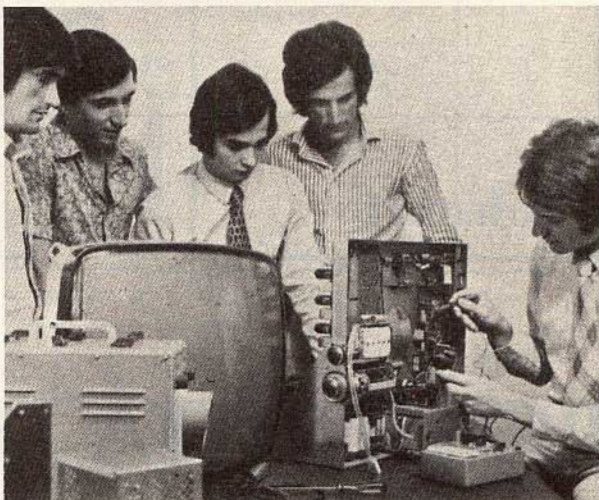


Fig. 6 - Immagine campione di una stazione televisiva libica (Libyan Broadcasting & TV Service, P.O. Box 333, Tripoli).

CODICE «Z» (seguito) per RTTY e radiocomunicazioni

- ZKO** Ritornate alla modulazione tutto/niente (revert on/off keying).
- ZKQ** Dite quando sarete pronti a riprendere il lavoro (say when ready to resume).
- ZKW** La distorsione di manipolazione dei vostri segnali è di... (espresso in percentuale) (the keying weight of your signal is...expressed in per cent).
- ZLB** Vi preghiamo di fare dei lunghi intervalli (give long breaks, please).
- ZLD** Riceviamo una linea continua (we are getting long dash from you).
- ZLL** Distorsione dei segnali di comando della linea terrestre causata, apparentemente, da induzione sulla linea di comando (distorted landline control signals apparently caused by control wire pick-up).
- ZLP** Potenza debole - minima (low power - minimum).
- ZLS** Siamo disturbati da un temporale (we are suffering from a lightning storm).
- ZMG** Attività magnetica (magnetic activity).
- ZMO** Attendete un momento (stand by a moment).
- ZMP** Errore di perforazione o difetto del perforatore (mispunch of perforator failures).
- ZMQ** Attendete per... (stand by for...).
- ZMU/x** Per effetto dei tragitti multipli i segnali di... sono forti. Se il giudizio è possibile «x» indichi la percentuale di lavoro (multipath effect causing... signals to appear heavy. «x» to indicate percentage of marking if able to estimate).
- ZNB** Non riceviamo le vostre separazioni. Trasmettiamo due volte (we do not get your breaks, we send twice).
- ZNC** Nessuna comunicazione con... (no communications with...).
- ZNG** Condizioni di ricezione insufficienti per codice (receiving conditions no good for code).
- ZNI** Non abbiamo inteso il nominativo (no call letters-identification-heard).
- ZNN** Traffico interamente completato (all clear of traffic).
- ZNO** Non ci sono emissioni (not on the air).
- ZNR** Non ricevuto (not received).
- ZNS** Ecco un nuovo nastro (here new slip).
- ZOA** Abbiamo controllato il nominativo di..., emissione corretta (we have checked transmitter call-letters..., signals are radiating on air OK).
- ZOD** Osserviamo... e faremo dei cambiamenti non appena le condizioni saranno buone o migliori (we are observing... and will make transition when as good or better).
- ZOH** Che cosa avete da trasmettere? (what traffic have you on hand?).
- ZOK** Ricezione buona (we are receiving OK).
- ZOL** Condizioni buone sulla linea (OK in line).
- ZOR** Trasmette solo inversioni (transmit only reversals).
- ZPA** I segnali cambiamento di linea per telescriventi non ricevuti (printer line advance not received).
- ZPC** Segnali di ritorno del carrello telescrivente non ricevuti (printer carriage return not received).
- ZPE** Perforate tutto (punch everything).
- ZPF** Il motore della telescrivente è troppo rapido (printer motor fast).
- ZPO** Trasmettete una volta in chiaro (send plain once).
- ZPP** Perforate il testo soltanto in chiaro (punch plain only).
- ZPR** Ripassate una volta il nastro che sta scorrendo attualmente (re-run slip at present running).
- ZPS** Il motore della telescrivente è troppo lento (printer motor slow).
- ZPT** Trasmettete due volte il testo in chiaro (send plain twice).

QUANDO GLI ALTRI VI GUARDANO...



STUPITELI! LA SCUOLA RADIO ELETTRA VI DA' QUESTA POSSIBILITA', OGGI STESSO.

Se vi interessa entrare nel mondo della tecnica, se volete acquistare indipendenza economica (e guadagnare veramente bene), con la **SCUOLA RADIO ELETTRA** ci riuscite. E tutto entro pochi mesi.

TEMETE DI NON RIUSCIRE?

Allora leggete quali garanzie noi siamo in grado di offrirvi; poi decidete liberamente.

INNAZITUTTO I CORSI CORSI DI SPECIALIZZAZIONE TECNICA (con materiali)

RADIO STEREO A TRANSISTORI - TELEVISIONE BIANCO-NERO E COLORI - ELETTRONICA - ELETTRONICA INDUSTRIALE - HI-FI STEREO - FOTOGRAFIA - ELETTRAUTO Iscrivendovi ad uno di questi corsi riceverete, con le lezioni (e senza aumento di spesa), i materiali necessari alla creazione di un completo laboratorio tecnico. In più, al termine di alcuni corsi, potrete frequentare gratuitamente i laboratori della Scuola a Torino, per un periodo di perfezionamento.

Inoltre, con la **SCUOLA RADIO ELETTRA** potrete seguire anche i **CORSI DI QUALIFICAZIONE PROFESSIONALE**

PROGRAMMAZIONE ED ELABORAZIONE DEI DATI - DISEGNATORE MECCANICO PROGETTISTA - ESPERTO COMMERCIALE - IMPIEGATA D'AZIENDA - TECNICO D'OFFICINA - MOTORISTA AUTORIPARATORE - ASSISTENTE E DISEGNATORE EDILE e i modernissimi corsi di **LINGUE**.

Imparerete in poco tempo, grazie anche alle attrezzature didattiche che completano i corsi, ed avrete ottime possibilità d'impiego e di guadagno.

CORSO ORIENTATIVO-PRATICO (con materiali) SPERIMENTATORE ELETTRONICO. Particolarmente adatto per i giovani dai 12 ai 15 anni.

CORSO-NOVITÀ (con materiali) ELETTRAUTO. Un corso nuovissimo dedicato allo studio delle parti elettriche dell'automobile e arricchito da strumenti professionali di alta precisione.

POI, I VANTAGGI

- Studiate a casa vostra, nel tempo libero;
- regolate l'invio delle dispense e dei materiali, secondo la vostra disponibilità;
- siete seguiti, nei vostri studi, giorno per giorno;
- vi specializzate in pochi mesi.

IMPORTANTE: al termine di ogni corso la **SCUOLA RADIO ELETTRA** rilascia un attestato, da cui risulta la vostra preparazione.

INFINE... molte altre cose che vi diremo in una splendida e dettagliata documentazione a colori. Richiedetela, gratis e senza impegno, specificando il vostro nome, cognome, indirizzo e il corso che vi interessa. Compilate, ritagliate (o ricopiatelo su cartolina postale) e spedite questo tagliando alla:


Scuola Radio Elettra
 Via Stellone 5/535
 10126 Torino

PER CORTESIA, SCRIVERE IN STAMPATELLO

Tagliando da compilare, ritagliare e spedire in busta chiusa (o incollato su cartolina postale) alla:

SCUOLA RADIO ELETTRA Via Stellone 5/535 10126 TORINO

INVIATEMI, GRATIS E SENZA IMPEGNO, TUTTE LE INFORMAZIONI RELATIVE AL CORSO

Di _____ (segnare qui il corso o i corsi che interessano)

Nome _____

Cognome _____

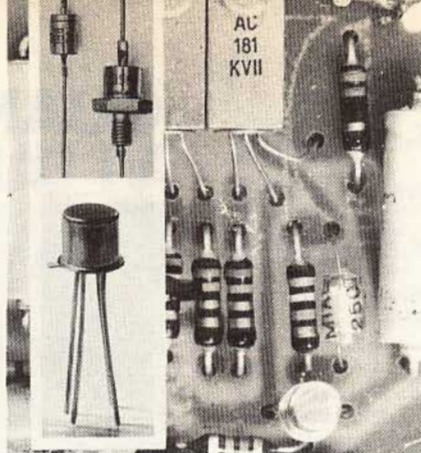
Professione _____ Età _____

Via _____ N. _____

Città _____

Cod. Post. _____ Prov. _____

Motivo della richiesta: per hobby per professione o avventura



a cura di I. WILSON

POSSIBILITÀ E APPLICAZIONI DEI SEMICONDUTTORI

1 AMPLIFICATORE AF A DIODI VARICAP PER FORTI SEGNALI IN AM

Lo schema di fig. 1 rappresenta lo stadio amplificatore AF con ingresso a 60Ω , completo dei valori dei componenti, per radiorecettore nel campo AM, protetto ai forti segnali e che impiega i diodi di sintonia tipo BB113 a capacità variabile. L'amplificatore è realizzato come stadio a massima corrente con il transistor BF241 in cui la corrente di collettore è regolata sul valore di 5 sino 6 mA. La porzione di tensione del circuito viene derivata dal condensatore C e portata all'emettitore; questo accoppiamento offre il vantaggio che la trasformazione di carico varia in dipendenza della frequenza. Alle basse frequenze

si ottiene una maggiore attenuazione del circuito che per le alte frequenze e con ciò la selezione può venire mantenuta uniforme nel campo di frequenza.

La bobina di antenna è prevista per allacciamento a 60Ω .

A valle di questa bobina vi è un elemento di commutazione realizzato con il diodo BA182. Se il diodo è portato nello stato di conduzione il segnale di antenna può giungere alla bobina senza percettibile perdita, se il diodo è bloccato allora la resistenza di $2,2 \text{ k}\Omega$ divide il segnale a circa $1/30$.

Dati della bobina di aereo:

$$L1 = 2 \text{ spire } \varnothing 0,1$$

$$L2 = 100 \text{ spire filo Litz } 5 \times 0,05$$

Il vantaggio di questa commutazione di sensibilità sta nel fatto che la selezione rimane inalterata e la larghezza di banda non varia di molto; anche l'even-

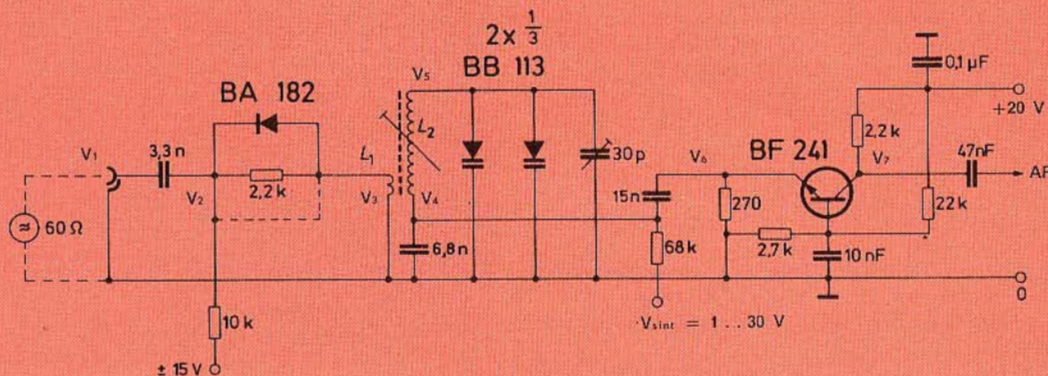


Fig. 1

TABELLA 1 Misure sul diodo BB113 con forti segnali, nell'amplificatore AF a base comune.

f MHz	Δf (kHz) $V_i =$ 10/100 mV _{pp}	D - in conduzione		D - bloccato		B = banda passante
		B (kHz) $V_i = 10$ mV _{pp}	V_{BB113}/V_{pp} $V_i = 100$ mV _{pp}	B (kHz) $V_i = 1$ V _{pp}	V_{BB113}/V_{pp} $V_i = 5$ V _{pp}	
0,6	- 1	10	1,5	9	1,5	
1	- 0,6	13	3,5	9	2,5	
1,5	- 5	25	3,5	13	2,5 ($V_i = 2,5$ V _{pp})	

TABELLA 2 Situazione dei livelli nell'amplificatore AF con $V_i = 50$ mV, $R_i = 60 \Omega$

f MHz	R_i Ω	V_1 mV _{pp}	V_3 mV _{pp}	V_4 mV _{pp}	V_5 V _{pp}	V_6 mV _{pp}	V_7 V _{pp}	V_7/V_1	A_p dB	B kHz	$V_{i\max}$ mV _{pp}
0,6	120	50	15	15	0,67	4,—	1,35	27	16,0	8,1	220
1,—	57	50	40	18	2,15	7,5	2,4	48	17,8	14,5	220
1,5	68	50	50	15	2,85	6,5	2,15	43	17,6	27,0	270

tuale disaccordo di sintonia è in limiti accettabili.

Le tabelle 1 e 2 riportano i dati di misura per l'amplificatore AF.

E' meritevole di nota la possibilità di conversione dei segnali di ingresso sino a circa 10 mV_{pp} ($R_i = 60 \Omega$) senza grande distorsione di modulazione.

Da questo punto di vista è molto verosimile che nella maggior parte degli apparecchi non sia necessaria alcuna regolazione o commutazione di sensibilità, anche se questo primo stadio trova impiego contemporaneamente come miscelatore per la conversione di frequenza.

2 ALIMENTATORE PER C.I. DIGITALI TTL

La fig. 2 rappresenta lo schema elettrico di un alimentatore dalla rete, che per la sua particolare regolazione sulla rete e sul carico è adatto per l'alimentazione di componenti integrati TTL. Il potenziometro P da 1 k Ω serve per la regolazione della richiesta tensione di uscita V_s ; questa, per i circuiti digitali TTL, ammonta a 5 V. Il diodo Zener BZX97 provoca la necessaria tensione di riferimento.

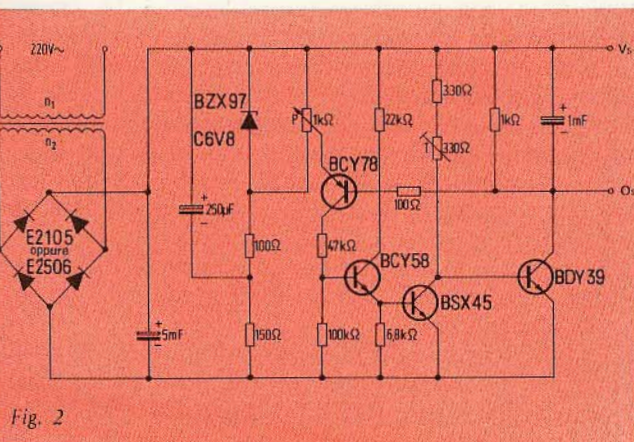


Fig. 2

DATI TECNICI

Tensione di ingresso V_i : 220 V \pm 10%, 50 Hz

Tensione di uscita: $V_s = 5$ V

Campo di regolazione della tensione di uscita = 0,7 sino 7 V

Corrente di uscita massima: $I_s = 2$ A

Tensione di ronzio: $V_{\sim} < 2$ mV

Regolazione di rete: $\frac{\Delta V_s}{V_s} \pm 0,8\%$

per $\Delta V_i = \pm 22$ V
 $V_i = 220$ V
 $V_s = 5$ V
 $I_u = 2$ A

Regolazione sul carico: $\frac{\Delta V_s}{V_s} = 2\%$

per $I_u = 0$ sino 2 A con $V_i = 220$ V e $V_s = 5$ V

Resistenza interna dinamica: $R_i = \sim 50$ m Ω

Campo di temperatura ambiente: $T_a = 0$ sino 70 °C

Coefficiente di temperatura della tensione di uscita = 0,2 $\frac{mV}{^\circ C}$ circa

Resistenza termica del dissipatore per il BDY39: $R_{th} \leq 2,5$ °C/W

Trasformatore: lamelle 65x65 senza traferro montate sfalsate, spessore 0,35 mm avvolgimenti:

$n_1 = 1550$ spire $\varnothing 0,25$

$n_2 = 72$ spire $\varnothing 1,4$

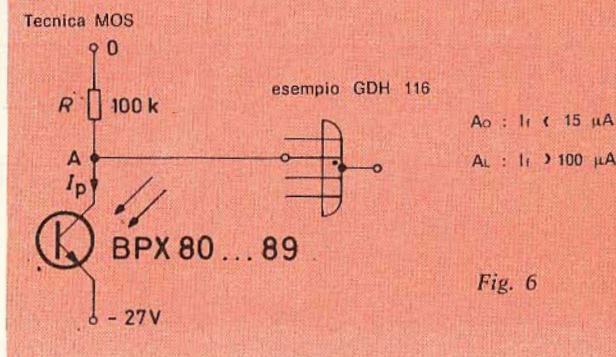
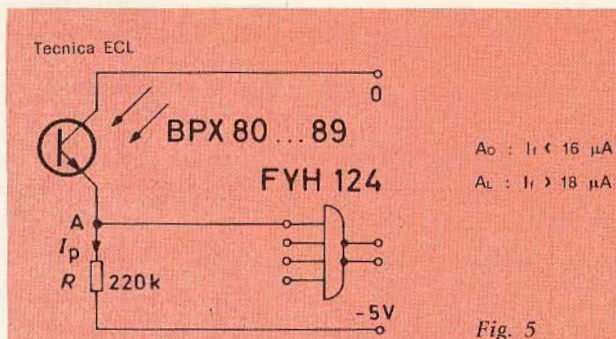
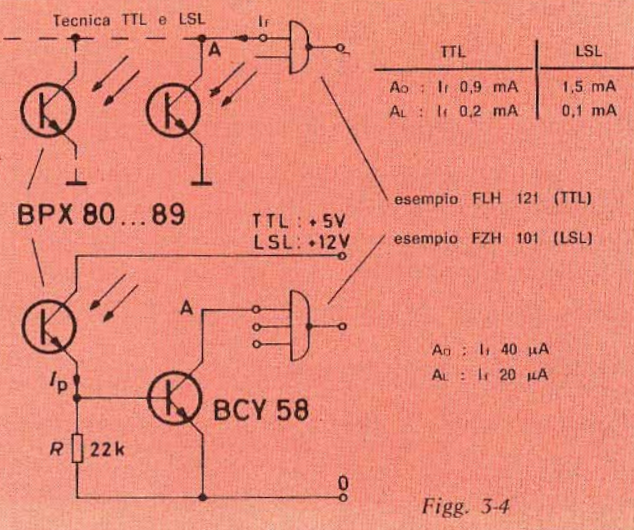
La stabilizzazione della tensione di uscita avviene mediante una controreazione dall'uscita sulla base del transistor BCY78; i transistori BCY78, BCY58, BSX45 e BDY39 formano pertanto un circuito chiuso di regolazione. La tensione all'uscita corrisponde sempre al valore della tensione impostata sul cursore del potenziometro P, più la tensione base-emettitore del transistor BCY78.

La corrente di uscita, in base all'ammissibile dissipazione del transistor di potenza BDY39, ammonta a 2 A massimo. Per ottenere sicuramente questo valore è stata prevista la resistenza da 330 Ω in serie con il trimmer T. Queste resistenze limitano la corrente di base e con ciò la corrente di collettore del BDY39. La corrente massima va regolata con il trimmer T corrispondentemente all'amplificazione dello stadio di potenza. E' inoltre da tener presente che nell'esercizio di un sistema TTL, i componenti supplementari devono essere provvisti di condensatori di fuga per intercettare i picchi di commutazione.

3 COMANDO DI ELEMENTI DIGITALI CON FOTOTRANSISTORE

Negli schemi riportati sono indicate varie possibilità di comando di elementi logici (in tecnica TTL, ECL, LSL, MOS) a mezzo di fototransistori al silicio della serie BPX 80/89, con le varianti relative alla illuminazione del fototransistore onde ottenere sulla relativa porta un segnale di livello 0 oppure L.

La maggior parte degli elementi digitali possono essere pilotati direttamente dai collettori di questi fotoelementi; componenti attivi intermedi possono aumentare la fotosensibilità del circuito. Gli schemi delle figure 3, 4, 5 e 6, mostrano alcuni principali esempi di comando su un ingresso di una porta lo-



gica e per ogni circuito è riportato il valore della corrente I_f del fototransistore per avere lo stato logico L (AL) o lo stato O (AO) all'ingresso dell'elemento logico. Con la resistenza R può venire regolata la fotosensibilità di intervento dei circuiti.

4 OSCILLATORE PER AM CON DIODO VARICAP

Un oscillatore deve fornire un segnale il più possibile costante per lo stadio miscelatore della conversione di frequenza; per esempio sono richiesti circa 100 mVpp, con piccola resistenza interna del generatore (100 sino 200 Ω). Al diodo di sintonia BB 113, del nostro esempio, deve permanere con V_r = 1 V una tensione nel circuito V₂ < 1,3 Vpp e con V_r = 30 V, V₂ \leq 2,5 Vpp. Con ciò la sincronizzazione non rimane influenzata. Data la sua resistenza di risonanza fortemente variabile con la frequenza, non è ottenibile una costante ampiezza di oscillazione senza i dati di misura.

Per elevare la costanza della frequenza e dell'ampiezza si raccomanda una stabilizzazione della tensione di alimentazione.

In fig. 7 è riportato lo schema di un circuito oscillatore per il campo di onde medie; pure adatto come principio sino a 10 MHz se la resistenza complessiva di collettore viene scelta corrispondentemente piccola

TABELLA 3 Valori di misura sull'oscillatore di figura 7

Vr	1	5	10	20	30	Unità di misura	Osservazioni
V1	480	550	580	600	580	mV	sinusoidale
V2	1,2	1,8	2,3	2,5	2,5	Vpp	sinusoidale
V3	1	0,85	0,6	0,3	0,18	Vpp	sinusoidale
V4	340	370	370	360	340	mVpp	distorsione k2
V5	92	100	100	97	92	mVpp	distorsione k2
V6	94	113	113	118	115	mVpp	sinusoidale

(5 k Ω). Il transistorore lavora a emettitore comune; pertanto è da mantenere piccolo il carico dell'avvolgimento di reazione. La parte non shuntata della resistenza di emettitore, causa il suo effetto di reazione, porta ad elevare la resistenza di ingresso di base.

Con ciò sale anche la necessaria tensione di ingresso in base.

Pertanto, e tramite il disaccoppiamento del circuito oscillante con la resistenza da 39 k Ω , questo può oscillare con onda sinusoidale, nel caso di collettore fortemente saturato fornisce oscillazioni molto arrotondate, sino a quasi forma rettangolare, che tuttavia sono molto costanti in ampiezza.

Il segnale di oscillatore può così, con sufficiente costanza di ampiezza e buona forma sinusoidale, essere prelevato dalla presa di L2 e portato al miscelatore. Alla resistenza regolabile di 470 Ω può venire prelevata, in corrispondenza di una regolazione su circa 150 Ω , una tensione V5 meno sinusoidale ma tuttavia con buona costanza di ampiezza. Altri contatti di commutazione per diversi campi d'onda sono qui da evitare.

Nella tabella 3 sono riportati i valori di misura sull'oscillatore di fig. 7; è evidente come il diodo di sintonia viene sfruttato sino ai limiti della sua caratte-

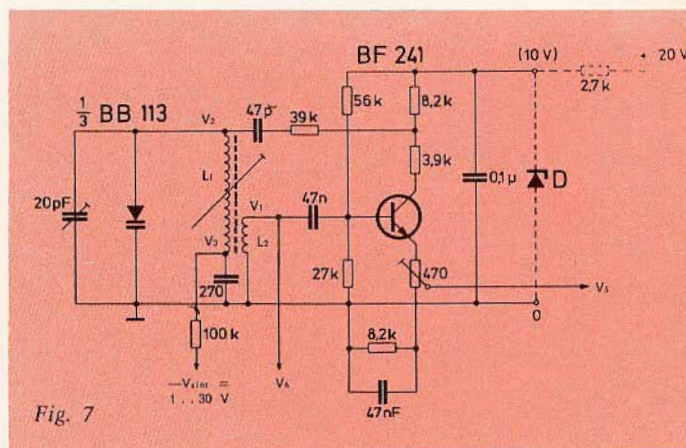


Fig. 7

ristica. Con il presente oscillatore si ottiene sufficiente energia per lo stadio di conversione, così che non si rende necessario un ulteriore stadio intermedio. La variazione di frequenza dell'oscillatore in dipendenza dalla temperatura è data dalla bobina; la compensazione dello scarto di frequenza avviene mediante la tensione di sintonia poiché a questa viene dato un determinato andamento con la temperatura.

5 CIRCUITO DI PROTEZIONE DALLE CORRENTI DISPERSE

Il circuito di figura 8 è stato realizzato per protezione dalle correnti di dispersione provocate da un guasto; con una corrente dispersa di max 24 mA eff. (50 Hz) viene azionato un elettromagnete che interrompe il circuito della rete alternata. Il segnale della corrente dispersa viene riportato sull'avvolgimento secondario di un trasformatore con nucleo toroidale; i due avvolgimenti primari fanno parte dei conduttori del circuito a corrente alternata. Il circuito è costituito da un amplificatore operazionale, dal transistorore T1 come invertitore e dal T2 come interruttore. Ai due ingressi dell'amplificatore operazionale, tramite un resistore fisso R3, viene impostata la soglia di intervento dell'amplificatore. Il circuito del secondario è chiuso su una resistenza da 56 Ω per ricavare un ot-

DATI TECNICI

Tensione di alimentazione:	220 V/50/60 Hz
Campo di temperatura ambiente:	Ta = -20 sino + 90 °C
Assorbimento di corrente:	2 mA
Corrente di dispersione per l'intervento, senza taratura:	0 sino 24 mA eff.
Corrente di dispersione per l'intervento, con taratura:	0 sino 12 mA eff.
Bobina del relè:	circa 350 Ω
Trasformatore:	avvolgimento n1 = n2 = 4 spire sezione 3 mm ² n3 = 300 spire \varnothing 0,2 sezione del nucleo: circa 1 cm ²

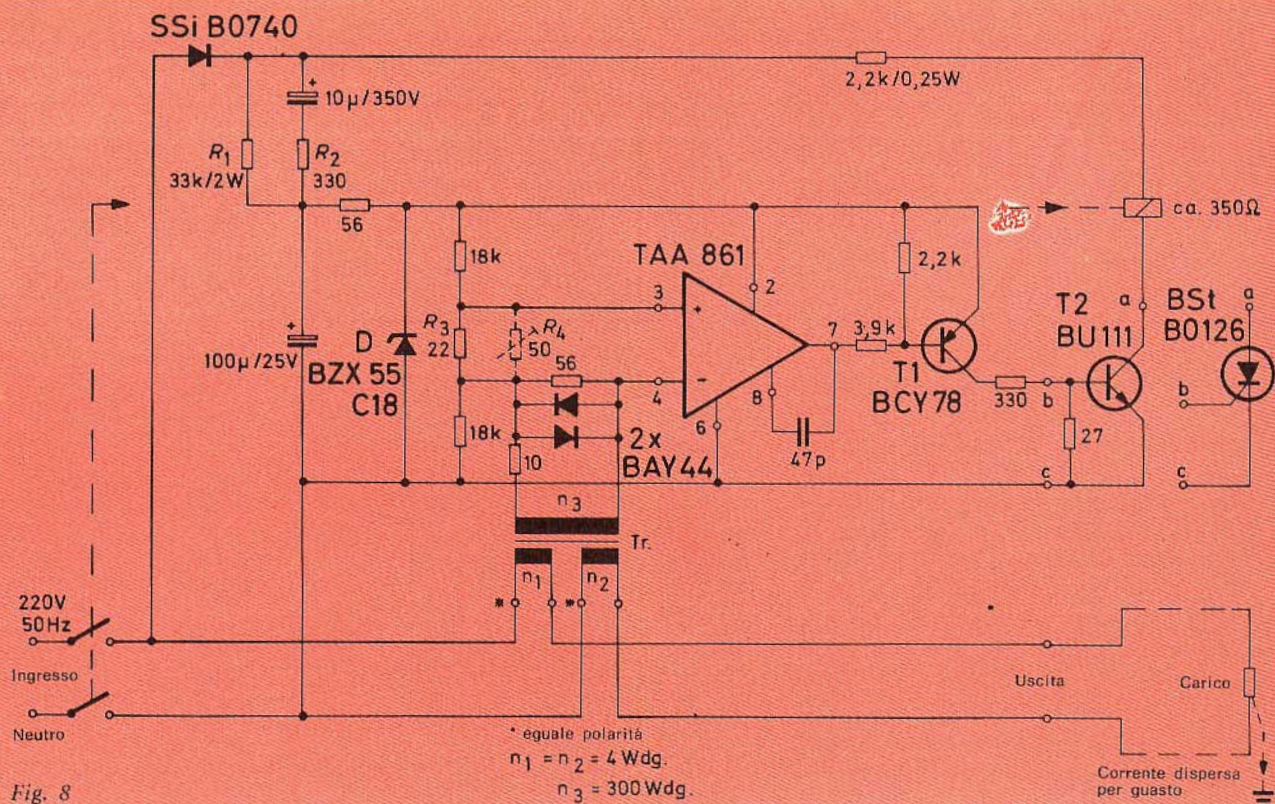


Fig. 8

timo segnale in corrente alternata; il segnale utile deve essere maggiore di 20 mV e corrisponde alla massima tensione di zero di ingresso dell'amplificatore e alla caduta di tensione su R3. Per eliminare la tolleranza sul valore della tensione di zero, si può sostituire il resistore R3 con un trimmer R4, in modo da regolare l'intervento del circuito sempre con un eguale valore della corrente di dispersione, per esempio 12 mA eff. Riducendo la tolleranza della tensione di zero su valori negativi, si può raggiungere una sensibilità di intervento di pochi mA. Per l'inserzione del

relè, al posto del transistor BU 111, può essere impiegato un tiristore BST B0126.

Il circuito viene alimentato dalla rete senza trasformatore e la tensione va stabilizzata con il diodo Zener poiché la tensione di inserzione, data la grande tolleranza del condensatore elettrolitico, può risultare superiore alla massima tensione ammissibile di funzionamento dell'amplificatore operazionale. Il condensatore da 10 µF è stato inserito in modo che nel caso di guasto già esistente, alla inserzione del dispositivo questo possa subito intervenire.

6 AMPLIFICATORI BF DA 10 A 25 W CON TRANSISTORI DARLINGTON

Pilotando direttamente uno stadio finale di transistori epibase Darlington tipo BD 675/676 con un circuito TAA 761A si può ottenere una massima potenza di uscita di 25 W, su carico di 4 Ω. La potenza di uscita viene limitata anzitutto dalla massima tensione di alimentazione ammissibile dal circuito integrato.

Nelle figure 9 e 10 sono riportati gli schemi di similari amplificatori con 10, 15, 20, 25 W di potenza di uscita, con accoppiamento dell'altoparlante o capa-

citivo o in corrente continua; i dati tecnici dei singoli amplificatori sono indicati nelle corrispondenti tabelle.

I vantaggi di questi amplificatori rispetto a quelli con preadati a normali semiconduttori sono:

- 1) nessuna regolazione della corrente di riposo
- 2) mancanza dei resistori sugli emettitori
- 3) conseguente maggior potenza di uscita del 20%.

Un punto a svantaggio è il fattore di distorsione che risulta leggermente maggiore con piccola modulazione.

Esigendo una protezione al cortocircuito, cadono i punti 2) e 3); essa è difficile da realizzare causa la più elevata amplificazione e conseguente maggiore tendenza alle oscillazioni spontanee.

Il fattore di distorsione a piccola modulazione può venire ulteriormente ridotto mediante una maggiore

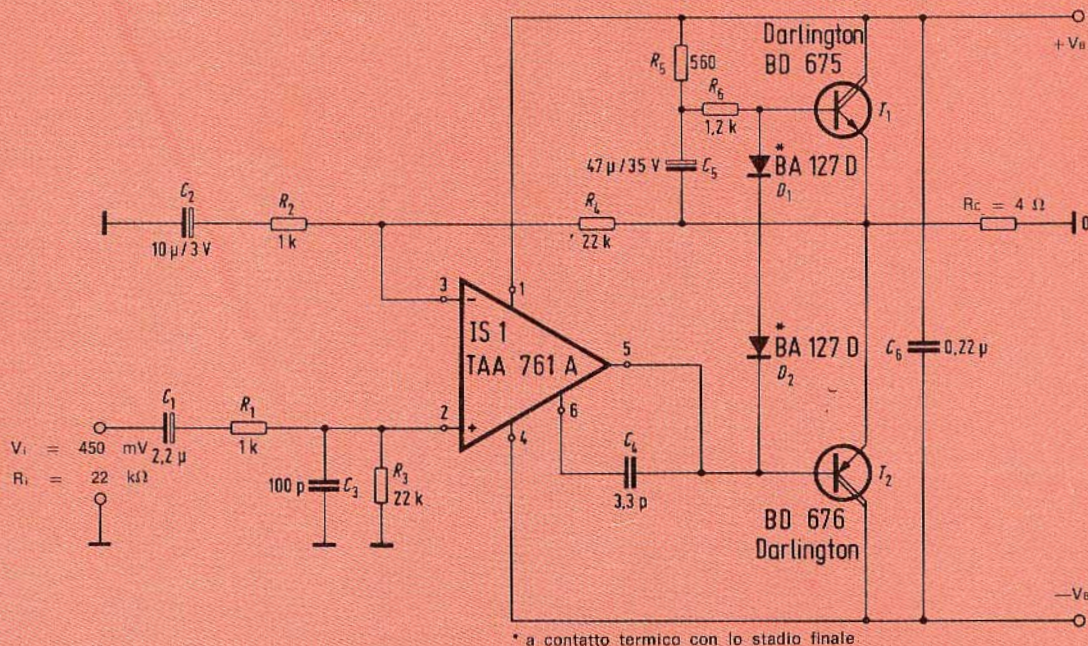


Fig. 9

**DATI TECNICI
DELL'AMPLIFICATORE DI FIGURA 9**

Potenza nominale di uscita Pu nom. (k = 1%)	10	15	20	25	W
Resistenza di carico:	4	4	4	4	Ω
Tensione di alimentazione:	+ 10,5	+ 13	+ 14	+ 15,5	V
	- 12	- 14,5	- 15,5	- 17	V
Assorbimento di corrente a Pu=0					≈ 10 mA
Assorbimento di corrente a Pu=nom.	0,72	0,88	1	1,1	A
Tensione nom. di ingresso:	0,29	0,35	0,4	0,45	V
Resistenza di ingresso:	22	22	22	22	kΩ
Curva di risposta in tensione (-1 dB, 1/2 Pu nom.):	23 Hz sino 40 kHz				
Curva di risposta in potenza (-1 dB, k = 1%):	< 20 Hz sino 30 kHz				
Fattore di distorsione a 1/2 Pu nom. 50 Hz sino 15 kHz:	0,3	0,3	0,3	0,3	%
0,1 W sino Pu nom. 50 Hz ÷ 15 kHz:	< 1	< 1	< 1	< 1	%
Resistenza termica del dissipatore per ogni transistoro finale:	14	9	7	5	°C/W

**DATI TECNICI
DELL'AMPLIFICATORE DI FIGURA 10**

Potenza nominale di uscita Pu nom. (k = 1%)	10	15	20	25	W
Resistenza di carico:	4	4	4	4	Ω
Tensione di alimentazione:	22,5	27,5	29,5	32,5	V
Assorbimento di corrente a Pu=0:					≈ 10 mA
a Pu nom:	0,72	0,88	1	1,1	A
Tensione nom. di ingresso:	0,32	0,4	0,45	0,5	V
Resistenza di ingresso:					400 kΩ
Curva di risposta in tensione (-1 dB, 1/2 Pu nom.):	35 Hz sino 30 kHz				
Curva di risposta in potenza (-1 dB, k = 1%):	30 Hz sino 25 kHz				
Fattore di distorsione a: 1/2 Pu nom. 50 Hz sino 15 kHz:	0,3	0,3	0,3	0,3	%
0,1 W sino Pu nom. 50 Hz ÷ 15 kHz:	< 1	< 1	< 1	< 1	%
Resistenza termica del dissipatore per ogni transistoro finale:	14	9	7	5	°C/W

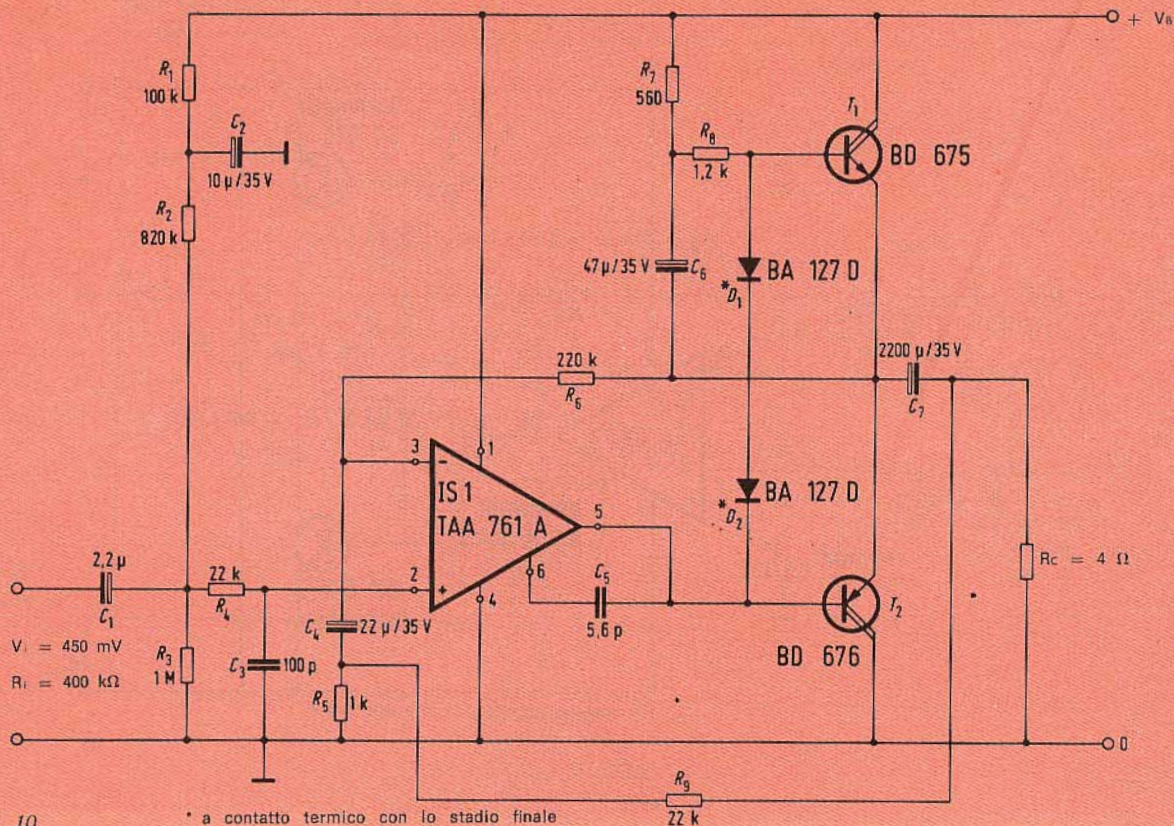


Fig. 10

* a contatto termico con lo stadio finale

controreazione, aumentando il valore di R2 nello schema di fig. 9 e rispettivamente R5 nello schema di fig. 10.

La tensione zero e corrente zero di ingresso dell'in-

tegrato TAA 761A, provocano, in uscita dell'amplificatore, un potenziale di corrente continua massimo di ± 70 mV; non è pertanto necessaria una taratura a zero.

7 ALIMENTATORE A CORRENTE COSTANTE CON REGOLAZIONE MAGNETICA

Lo schema di fig. 11 si riferisce ad un alimentatore a corrente costante, con regolazione del valore nominale indipendentemente dal potenziale; è costituito da un circuito magnetico che comprende un nucleo con lamelle a EI da 30 x 30 mm, due avvolgimenti e due resistori magnetici, a piastrina tipo FP30 = D250E, in un circuito differenziale. Il giogo del nucleo è stato sostituito con un magnete permanente, per polarizzare i due resistori magnetici. Attraverso la bobina primaria scorre la corrente nominale di regolazione e nella secondaria la corrente effettiva regolata. Il dispositivo risulta protetto al corto circuito. Il valore nominale e quello effettivo delle correnti nelle bobine,

viene comparato tramite i due resistori magnetici FP1 e FP2 i quali sono inseriti in un circuito a ponte.

Con il numero di spire assegnato si ricava un rapporto di trasformazione di 1 : 50, con diretta propor-

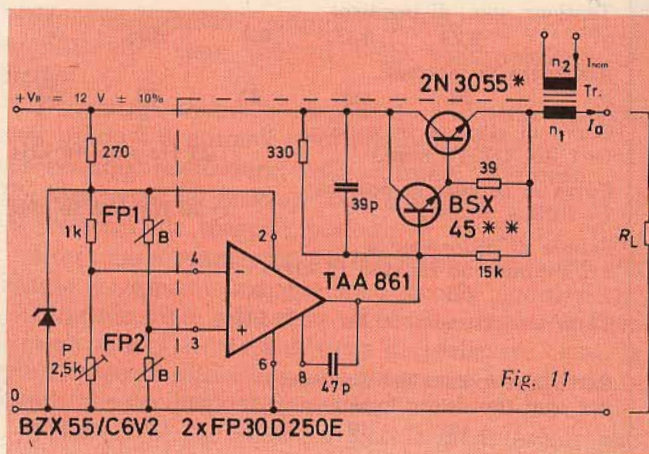


Fig. 11

DATI TECNICI

Tensione di alimentazione:	12 V \pm 10%
Corrente assorbita:	20 mA
Massima temperatura ambiente:	60 °C
Massima corrente effettiva:	1,7 A
Minima corrente effettiva:	100 mA
Massima corrente nominale:	40 mA
Massima tensione di uscita a Iu max:	9,5 V
Minima stabilizzazione:	

con $V_b = 12 \pm 10\% = 10^3$
 con $V_u = 0 \dots V_u \text{ max} = 9 \times 10^3$

Tempo di regolazione da 0... Iu max: 60 μ s

Errore per temperatura con Iu max e Tamb = 0 sino 60 °C: $\leq 2,5\%$

Errore con accoppiamento dei resistori su Ro: $\leq 1,3\%$

Dissipatore per il transistor 2N3055: $R_{term} = 3^\circ/W$

Dissipatore per il transistor BSX45: $R_{term} = 115^\circ/W$

Trasformatore: nucleo a EI da 30x30 mm, spessore pacco 6 mm; avvolgimenti:

$n_1 = 46 \text{ spire } \varnothing 0,9$
 $n_2 = 2300 \text{ spire } \varnothing 0,1$

zionalità fra corrente nominale ed effettiva. Dato che vengono usati due resistori magnetici, i loro coefficienti di temperatura si compensano al variare della temperatura ambiente. La tensione al ponte viene stabilizzata con il diodo Zener e pertanto è indipendente dalla tensione di batteria. L'uscita del circuito a ponte è portata sugli ingressi dell'amplificatore operazionale

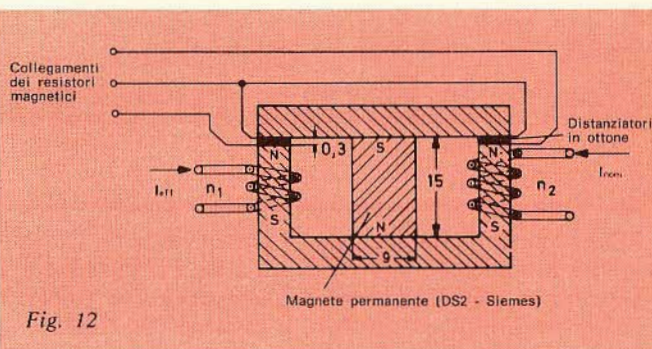


Fig. 12

le TAA 861; questo pilota uno degli stadi finali in modo tale che le amperspire delle due bobine risultano eguali. Un condensatore da 47 pF, sull'uscita dell'amplificatore operazionale, sopprime eventuali tendenze alle oscillazioni del circuito di regolazione. Con il potenziometro P esso viene regolato, con $I_{nom} = 0$ A, sul minimo valore della corrente effettiva. Con ciò viene compensata sia la tolleranza sui valori di resistenza dei resistori magnetici come pure la tensione del punto zero dell'amplificatore. L'errore per temperatura a Iu max e con una temperatura ambiente di 0 sino 60 °C, ammonta a $\leq 2,5\%$; mediante la selezione di accoppiamento sul valore Ro dei resistori magnetici risulta un errore $\leq 1,3\%$.

In figura 12 è illustrata la disposizione dei due resistori magnetici nel circuito magnetico. Le correnti nelle bobine devono scorrere in direzione tale che i campi magnetici risultino in opposizione.

da «Halbleiter - Schaltbeispiele» della SIEMENS AG

ERSA

Tip 16

Saldatore a matita, alimentato direttamente con tensione di rete: 220V - 16W



Saldatore con punta in rame nichelato
 Ersa Tip 16 a 220V: LU/3620-00

ERSA Tip 16

- Per radiotecnica ed elettronica
- Non ha bisogno di trasformatore
- Tensione 220V con presa di terra
- Potenza 16 W
- Tempo di riscaldamento circa 60 s
- Cavo flessibilissimo
- Punta molto sottile
- Possibilità di scelta fra una vasta gamma di punte, anche del tipo protetto a lunga durata ERSA DUR
- Peso <30 g

La bi-stangata del sistema bi-standard

«Per l'economia italiana, già in gravi difficoltà, l'adozione del sistema televisivo bi-standard, che consentirebbe di trasmettere in Pal e in Secam, sarebbe la soluzione tecnica più sbagliata e al costo più alto». Walter Bruch — inventore del Pal — sostiene che l'utente e l'industria italiana pagheranno a suon di miliardi l'incapacità del governo di prendere la decisione più consona ai nostri interessi, mentre tutti i Paesi occidentali hanno già fatto una scelta.

Dopo riflessioni durate un decennio, pare che anche l'Italia non sia più in grado di rimandare ulteriormente la scelta del colore televisivo. Già nel 1971 il vicepresidente della Rai-tv, Delle Fave, che incontrai all'inaugurazione degli studi Rai a Bonn, disse che, considerato l'accerchiamento sempre più stretto del colore lungo i confini e le coste italiane ad opera di emittenti straniere, tanto valeva soddisfare gli utenti italiani con trasmissioni proprie in colore.

Nel frattempo si è anche smesso di parlare del pericolo che la Tv-colore rappresenterebbe per l'economia italiana, in quanto, si diceva, aumenterebbe la spinta verso i consumi e non verso gli investimenti. Le bugie, è notorio, hanno una prerogativa: a furia di raccontarle ci crede non soltanto la gente, ma anche chi le diffonde. Vero è che l'industria televisiva italiana, che negli anni Cinquanta è stata l'invidia di tutta Europa, ha oggi un ruolo secondario. L'indecisione governativa l'ha semiparalizzata e se produciamo qualche televisore a colore lo dobbiamo soltanto ai tedeschi.

Strategicamente l'Italia fino a poco tempo fa era piuttosto importante per la suddivisione delle aree del colore, perché si pensava che la sua decisione avrebbe trascinato anche la vicina Jugoslavia, creando una fascia ininterrotta di colore Secam da Parigi fino a Mosca. Consapevole di quest'asso nella manica, il governo italiano ha giocato per

quasi dieci anni alla bella donna, facendosi corteggiare da francesi e tedeschi e mercanteggiando percentuali di royalties in cambio del favore di entrare in un'area o nell'altra. Il sogno, cullato forse troppo a lungo, alla fine è crollato come un castello di carta: la Jugoslavia ha deciso nel frattempo per il Pal, il mercato internazionale del Secam perde sempre più terreno di fronte all'inesorabile avanzata del sistema tedesco — e come se ciò non bastasse — è Bonn ora ad avere il suo asso nella manica, a tenere il piede sul freno del prestito comunitario all'Italia e del fondo regionale Cee. Se il problema della Tv-colore è divenuto un fatto politico, bisogna però riconoscere che la colpa è dei francesi, che ne hanno fatto sin dall'inizio una questione di prestigio nazionale. «Non è stato forse De Gaulle — mi dice Walter Bruch, l'inventore del sistema tedesco Pal — a diffondere un comunicato, durante la sua seconda visita a Mosca il cui tono suonava pressappoco così: aiuti economici e Secam?».

Conosco il professor Bruch da quando nel 1969 andai ad Hannover con un gruppo di giornalisti italiani, per assistere ad una dimostrazione del Pal. Sono andato a trovarlo di nuovo per capire cosa significhi un sistema bi-standard e se sia una soluzione tecnicamente accettabile oltre che politicamente salomonica, come si dice, che salvi cioè la faccia dell'Italia e non scontenti nè tedeschi, nè francesi. *Frankfurter Allgemeine Zeitung* e *Spiegel* hanno scritto, infatti, recente-



Walter Bruch

Walter Bruch, nato nel 1908, è entrato nel 1935 alla Telefunken, la società per cui ancora oggi lavora. È stato il primo cameraman a eseguire una trasmissione in diretta dall'esterno, alle Olimpiadi di Berlino del 1936, con il «cannone televisivo» da lui stesso costruito (foto in alto).

Fu il più grande evento seguito sullo schermo televisivo da un pubblico relativamente vasto, da circa 40 televisori collocati nelle case di alti funzionari nazisti e in due sale cinematografiche con uno schermo gigante.

Durante la guerra Walter Bruch mise a punto il sistema di teleguida delle V2. L'anno scorso, in occasione del suo 65esimo compleanno, la BBC inglese e la Ortf francese inviarono ad Hannover un rappresentante. Gli inglesi lo chiamano «il nostro amico Pal».

mente che una simile soluzione sarebbe una decisione irresponsabile, un lusso che l'Italia non dovrebbe permettersi. «Io le dico senza mezzi termini — incomincia Walter Bruch — che l'adozione del bi-standard sarebbe la più grande pazzia che un governo (tanto più di ispirazione sociale) potrebbe commettere.

ARMA A DOPPIO TAGLIO

Escluso il sistema americano Ntsc, che è ormai superato, non esiste una terza alternativa al Pal e al Secam. Aggiungerei qualcosa di più ai giornali da lei citati: che un bi-standard è un lusso che nemmeno la Repubblica Federale Tedesca potrebbe permettersi. Per l'Italia sarebbe un atto incosciente, una spesa inutile di miliardi e anche una definitiva sentenza di morte per l'

industria televisiva. Non so se i responsabili hanno le idee chiare, ma quei televisori che costruireste in Italia non potreste esportarli in nessun Paese del mondo, forse soltanto nella Repubblica Democratica Tedesca, ma in nessun'altra parte, e non certo in Francia o in Germania Occidentale. L'adozione del bi-standard sarebbe soltanto un gesto politico per non isolare del tutto i francesi nell'area europea. Ma questo gesto politico avrebbe un prezzo incalcolabile e sarebbe pagato dagli utenti e dall'industria. So che a Roma ci sono serie intenzioni di adottare il bi-standard, però sinceramente io ancora non credo che si arrivi a tanto: credo che il Pal abbia buone possibilità in Italia, diciamo l'80 per cento».

Ma cosa accadrà — chiedo a Bruch — se il governo italiano si ostinerà ad adottare il bi-standard?

«E' chiaro che se il governo sceglierà il bi-standard, l'industria italiana avrà da noi licenze limitate di produzione e di esportazione, per quanto riguarda gli apparecchi Pal. E se lei considera le cifre di produzione dell'ultimo anno Repubblica Federale e Gran Bretagna da sole più di 5 milioni di tv-colore, mentre tutta la produzione Secam è con certezza al di sotto del milione, si renderà conto di quanto l'economia italiana perderà, soltanto sotto questo aspetto».

Certo non sono prospettive allegra. Tanto più che ora, assurdo a problema politico, il bi-standard indispetterebbe di più il governo di Bonn che l'industria tedesca. Il cancelliere Schmidt ripete in tutte le direzioni, almeno due volte la settimana, che l'Italia deve cercare di seguire l'esempio degli altri Paesi della Comunità nello sforzo del risparmio e nella lotta contro l'inflazione. A Roma, intanto, si soppesano in tutta serietà decisioni che farebbero buttare al vento miliardi, che oltre tutto non abbiamo e che in parte ci sono stati prestati dai tedeschi.

Non c'è alcun motivo di dubitare di quanto dice «mister Pal», come lo chiamano gli inglesi, perché più o meno le stesse cose le ha dette anche monsieur Jean Gabriel David, segretario generale dell'In-

tersecam, un'autorità, quindi, di segno opposto nel campo degli interessi: «La dualità del servizio televisivo a colori comporterebbe problemi di difficile soluzione e sarebbe fonte inesauribile di errori, fastidi, malintesi e costi».

Ma allora, professor Bruch — gli dico — qui si torna al dilemma originario, per forza: Pal o Secam, visto che una terza via non esiste? Facciamo una finzione. Io vengo da lei e la nomino consigliere del governo italiano per la decisione del colore. Arrivano i rappresentanti del Pal e del Secam e ciascuno vuol vendere il suo brevetto all'Italia. Lei è parte in causa, però è anche un tecnico, uno scienziato, e non le dovrebbe riuscire difficile uno sforzo di imparzialità, di obiettività. Mi dica, quale sistema consiglierebbe?

Walter Bruch è quasi divertito dalla mia proposta, l'accetta, e mi suggerisce di partire dal presupposto che un sistema televisivo valga l'altro, Pal uguale a Secam. «Non sarebbe poi la prima volta che io mi trovo in una simile doppia veste. Quando nella Repubblica Federale — parlo di molti anni fa — si trattò di decidere quale sistema televisivo a colori adottare, il Pal (cioè

quello inventato da me) o il Secam (quello francese di Henri de France) l'industria televisiva tedesca mi nominò presidente del comitato che aveva il compito di chiarire questo problema. Molto spesso, quindi, il presidente del comitato Bruch fu costretto a rivolgersi all'inventore Bruch per chiedergli spiegazioni sul suo sistema. Per venire al compito che ora lei mi ha affidato, per prima cosa darei un'occhiata alla carta geografica, guarderei i Paesi che hanno adottato questo o quel sistema, controllerei le cifre di produzione degli ultimi anni, mi premurerei di sapere con quali altri Paesi l'Italia ha il maggior scambio di programmi televisivi. In base all'analisi di questi tre fattori, già dovrei necessariamente propendere per il Pal. L'Italia, per parlare di un particolare, esporta molti televisori in Germania. Mi sembra non sia un mistero che il televisore portatile della Telefunken è costruito esclusivamente in Italia dalla Fiar di Milano. Da un punto di vista puramente tecnico, devo poi ricordare che quando nel 1967 feci la dimostrazione del Pal a Roma (fu la seconda nella storia del mio sistema, dopo quella che feci ad Hannover il 3 gennaio 1963) tutte le appa-

Walter Bruch, durante la presentazione del sistema televisivo Pal che ha tenuto ad Hannover nel 1969 per i giornalisti italiani. «Abbiamo un prodotto che funziona bene e vogliamo venderlo onestamente».



I GUAI DEL BI-STANDARD

Tedeschi e francesi, pur combattendosi senza esclusione di colpi nella guerra della Tv-colore, sono unanimi nell'affermare che soltanto un sistema unitario può garantire il funzionamento di un servizio nazionale complesso, come quello di una rete televisiva a colori. Produrre, trasmettere e ricevere in colore — hanno ripetuto più volte i fautori del Pal e del Secam — è un problema di non facile soluzione: complicarlo deliberatamente significa aumentare i costi e le difficoltà del servizio. Questi che elenchiamo sono secondo il professor Walter Bruch, l'inventore del Pal, gli inconvenienti che deriverebbero dall'adozione di un sistema bi-standard, di un televisore, cioè, in grado di ricevere i segnali Pal e Secam. Su questi inconvenienti concordano in gran parte anche i funzionari dell'Intersecam, l'organismo governativo francese incaricato della promozione del Secam nel mondo.

1 I ricevitori bi-standard costerebbero ovviamente di più dei monocolori, Pal o Secam che siano. Mancando i precedenti, è difficile dire quanto, anche se è probabile che i costi supplementari, grazie ai moderni sistemi integrati di accoppiamento, possano essere mantenuti in limiti non eccessivi. Accettando per realistiche le affermazioni di un alto funzionario romano delle PP.TT., secondo cui un bi-standard costerebbe soltanto il 15 per cento in più di un monocolori, e calcolando in mezzo milione il costo medio di un televisore monocolori, avremmo che ogni utente spenderebbe 75 mila lire in più all'atto dell'acquisto. Moltiplicando questa cifra per un milione di apparecchi (tanti si considera possano essere acquistati il primo anno dall'adozione del colore) si arriva già alla somma di 75 miliardi inutilmente spesi.

2 Doppi corsi di preparazione per il personale addetto al servizio di installazione e di riparazione. I tecnici — infatti — dovranno avere esatte cognizioni sia del sistema Pal, sia del Secam: anche sulla base di una considerazione puramente pratica, sarà piuttosto improbabile che essi arrivino a conoscere alla perfezione ambedue i sistemi.

Ammetto però che la cosa si verifichi, anche questa doppia preparazione richiederà uno sforzo economico notevole.

3 La stessa considerazione è valida, inoltre, per i controlli finali nelle linee di montaggio dei televisori bi-standard. Qui dovranno operare tecnici altamente specializzati, in grado di eseguire il controllo simultaneo dei due sistemi riceventi. Per quanto adeguata possa essere la loro preparazione, anche qui non si potranno evitare complicazioni e ritardi nei ritmi produttivi.

4 Per mettere a punto il ricevitore bi-standard nell'abitazione dell'acquirente, il tecnico dovrà naturalmente disporre di una doppia apparecchiatura di controllo. Simili apparecchiature hanno un costo elevato, e anche da questa doppia necessità dovrà derivare una spesa non indifferente.

5 La messa a punto dovrà aver luogo in un'ora in cui la Rai-Tv trasmetterà contemporaneamente nei due sistemi (per esempio, Pal sul primo canale e Secam sul secondo). Non in tutti i giorni, nè in tutte le ore del giorno, ciò sarà possibile. Il tecnico sarà quindi costretto a tornare una seconda volta, ed è piuttosto facile che mettendo a punto il Secam mandi fuori fase il Pal, o viceversa.

6 Un televisore bi-standard non riuscirà mai a realizzare l'optimum per ambedue i sistemi, anche se dovesse aver dentro (cosa da escludersi per l'enorme costo) due apparecchiature completamente separate. Con un costo maggiore, dunque, la qualità dell'apparecchio non sarebbe migliore, bensì nettamente peggiora.

7 Se l'Italia adottasse il bi-standard, gli stadi di produzione dovrebbero necessariamente lavorare con apparecchiature Pal. Per due motivi: perché sono le più semplici e le più funzionali (la Repubblica Democratica Tedesca, che ha adottato il Secam, ha studi in Pal); e perché i programmi di scambio (notevoli, per esempio, quelli con la Repubblica Federale Tedesca e la Jugoslavia) dovrebbero per forza venir prodotti in Pal. Ne consegue che il primo o il secondo canale dovrà trasformare all'uscita il Pal in Secam: questa decodificazione avrà certamente un costo, creerà problemi tecnici e inconvenienti con la conseguenza che il programma subirà inevitabilmente una perdita di qualità.

8 Grave sarà, inoltre, il problema della compatibilità dei televisori in bianco e nero, i quali reagiscono in modo del tutto diverso al segnale Pal e al segnale Secam. Nei Paesi in cui sono già in commercio televisori a colori, quelli in b/n sono stati «ottimati» in modo che il colore li disturbi il meno possibile. Realizzare, però, un doppio compromesso che consenta al normale televisore in b/n di ricevere bene in Pal e il Secam non è facile. E' probabile che anche in questo campo non si possano evitare costi supplementari.

9 Un televisore Pal o Secam è composto da un numero di parti quasi tre volte maggiore di un televisore in b/n. Aumenta quindi il rischio dei guasti. Per un bi-standard la frequenza delle riparazioni sarebbe ancora più elevata, in quanto conterebbe un numero ancora maggiore di parti.

recchiature Pal necessarie furono costruite senza il nostro aiuto dall'Istituto di Ricerca della Rai di Torino, mentre quelle per le dimostrazioni Secam sono state messe a disposizione dai francesi. Il perché è presto detto: io ho preso tutto quello che c'era di buono dal sistema Ntcs americano e ho cercato di eliminarne soltanto i difetti. Nemmeno la Repubblica Federale è un Paese tanto ricco da permettersi di spendere centinaia di milioni di marchi e sviluppare per motivi di prestigio nazionale un sistema completamente nuovo. Perché poi? il sistema Ntsc è geniale nella sua semplicità. Aveva dei difetti e io li ho eliminati mantenendo però la concezione di base. Ecco perché i tecnici della Rai di Torino non hanno avuto difficoltà a costruire apparecchiature Pal, perché il Pal è sistema matematico definito, chiaro e semplice».

E' inevitabile che qui riaffiori l'orgoglio dell'inventore. Il che, del resto, è anche giusto. Walter Bruch con tutta probabilità non sarebbe mai divenuto quel personaggio famoso che è se de Gaulle non gli avesse dichiarato lotta aperta con tutte le armi disponibili della diplomazia francese. «Dicono che noi tedeschi siamo brutali in guerra — intervieni un alto dirigente della Telefunken presente al colloquio — vero o no che sia, le posso assicurare che in fatto di diplomazia i metodi francesi non lo sono eventualmente di meno. Crede forse che gli italiani non siano venuti anche da noi a dire: se ci date gli stessi quattrini che ci offrono i francesi, adottiamo il Pal? Noi ci siamo sempre rifiutati di scendere a questi livelli. Abbiamo un prodotto che funziona e funziona bene e lo vogliamo vendere onestamente».

Walter Bruch fa cenno che è meglio non parlare di queste cose e continua: «Purtroppo in questi giorni, rimettendo ordine nei miei cassetti, ho trovato un telegramma di otto anni fa dalla Francia in cui mi comunicavano che il governo aveva reso noto alla Camera che in quell'anno erano stati spesi 12 milioni di franchi per la promozione del Secam — non per lo sviluppo ma per la promozione capisce? — e



L'inventore del Pal, Walter Bruch, durante l'intervista ad Hannover.

Le aree della Tv-colore nel mondo

PAL

Trasmettono in Pal 19 Paesi: Repubblica Federale Tedesca, Gran Bretagna, Svizzera, Austria, Danimarca, Svezia, Finlandia, Belgio, Jugoslavia, Brasile, Hong Kong, Thailandia, Norvegia, Irlanda, Nuova Zelanda, Bahrein, Kuwait, Tanzania, Zanzibar.

Trasmetteranno in Pal altri 10 Paesi: Islanda, Australia, Sudafrica, Indonesia, Malaysia, Singapore, Arabia Saudita, Qatar, Giordania, Egitto.

Trattative Pal in corso con: Argentina, Venezuela, Iran, Cina.

SECAM

Trasmettono in Secam 6 Paesi: Francia, Monaco, Urss, Rdt, Cecoslovacchia, Libano.

Trasmetteranno in Secam altri 4 Paesi: Bulgaria, Polonia, Ungheria, Zaire. **Paesi indecisi:** Italia, Spagna, Portogallo.

Trasmettono nel NTSC: Usa, Canada, Messico, Costa Rica, Giappone, Taiwan, Filippine.

Numero dei televisori registrati nelle aree del colore alla fine del 1973:
Pal: 15.120.000 **Secam** 2.280.000 **Ntsc** 67.600.000

Numero dei televisori in bianco e nero e a colori funzionanti nei Paesi dell'Europa occidentale, in Usa e in Giappone alla fine del 1973

Paese	Utenti televisivi	
	Totale	di cui in colore
Rep. Federale Ted.	18.470.000	4.840.000
Francia	12.960.000	1.780.000
Belgio/Lussemb.	2.600.000	405.000
Olanda	3.461.000	970.000
Italia	11.700.000	90.000
Gran Bretagna	17.250.000	6.305.000
Norvegia	980.000	95.000
Svezia	2.780.000	995.000
Danimarca	1.470.000	280.000
Austria	1.800.000	245.000
Svizzera	1.670.000	395.000
Portogallo	640.000	—
Finlandia	1.270.000	90.000
Grecia	900.000	—
Spagna	5.370.000	10.000
Usa	69.380.000	46.600.000
Giappone	25.100.000	21.000.000

che per gli anni seguenti era prevista la stessa somma. Ora io credo che a simile cifra non si arrivi nemmeno calcolando tutto quello che il governo federale ha speso per il Pal sin dall'inizio. Del resto non ho mai ritenuto la tv-color così importante che il cancelliere ne faccia un tema dei suoi colloqui con un capo di governo straniero».

Gli obietto che però è proprio quello che sta succedendo, tanto è vero che in previsione dell'incontro Schmidt-Rumor a Bellagio, una parte della stampa italiana aveva parlato persino di un ultimatum.

«Credo che un po' si esageri e che si sopravvaluti il finalismo economico della diplomazia tedesca. Del resto è naturale che il cancelliere Schmidt in Italia, parlando con Rumor, chieda ad un certo punto se non si possa finalmente regolare la questione del Pal, senza per questo arrivare necessariamente all'ultimatum. Personalmente devo dirle che sarei felice se il governo tedesco facesse per il Pal quello che il governo francese fa per il Secam».

«Ma in base a quello che so — sottolinea Bruch — un aiuto di sviluppo (anche se nei confronti dell'Italia non si può parlare in questi termini) non è mai stato fatto dipendere dall'adozione del Pal».

Verso la metà degli anni sessanta — ricordo con Bruch — furono i francesi a tentare di costringere al compromesso il governo tedesco. Le trattative si svolsero in un clima di assoluta segretezza, su di una nave sul Reno, a Duesseldorf o a Colonia, non si sa bene. Il governo tedesco disse allora che in una questione tecnica la decisione non dipendeva dai politici. Gli interlocutori di Bruch furono sempre e soltanto tre: l'industria (che deve costruire i televisori e deve costruirli bene), gli enti radiotelevisivi (che producono i programmi) e la Bundespost (che li trasmette).

«Le posso dire che se al tempo degli esperimenti, quando abbiamo collaudato nelle stesse condizioni i due sistemi, mi fossi accorto che il sistema francese era migliore, non avrei esitato a proporre — a nome dell'industria tedesca che allora rap-

presentavo — l'adozione del Secam. E se ora i cinesi adottano il Pal, non creda che li abbia convinti io. Sono stati i giapponesi, che pur hanno nella loro rete l'americano Ntcs. Lo stesso, probabilmente, accadrà in Iran, dove sarò tra poco su invito dello scia di Persia. In effetti io non faccio più il propagandista del Pal, ma sono gli apparecchi Pal, sono le cifre del loro successo, a diffonderlo.

Ora, in tutta onestà, mi sembra di averle esposto con sufficiente chiarezza gli elementi che dovrebbero consentire al governo italiano una scelta saggia. Io spero che se ne tenga conto, ragionevolmente. La prossima volta che ci incontreremo, forse faremo un brindisi allo scampato pericolo di una decisione assurda. Scriva pure, comunque, che se non si vorrà il Pal, piuttosto che il bi-standard, è meglio che si adotti il Secam. Consiglio di Walter Bruch, inventore del Pal».

Luciano Barile

dalla Rivista «Staff»

nuovo magazzino dell'organizzazione

G.B.C.

a PISA

COMELCO s.a.s.

VIA BATTELLI, 43 - PISA

TEL. 502506

**Tutti
i 48.000
componenti
elettronici del
catalogo G.B.C. - TV colori
Impianti HI-FI stereo - Autoradio
Televisione a circuito chiuso
Baracchini - Strumenti di misura
Alimentatori - Pile Hellekens**



la tecnica delle riparazioni

a cura di Piero SOATI



ELETRONICA E RADIORIPARAZIONI

Con questo numero, abbiamo dunque deciso di riprendere a scrivere di un argomento, che per la verità non è mai stato trascurato: ci riferiamo alle radioriparazioni. Quanto affermiamo è dimostrato dal fatto che da circa dieci anni dedichiamo articoli e rubriche a questo importantissimo settore. (Servizio Radio TV, l'angolo del riparatore, l'angolo dell'installatore ecc.). Riconosciamo però di esserci trovati piuttosto in imbarazzo nel fissare nuovi criteri per affrontare una materia così impegnativa secondo una impostazione, se non originale, che per lo meno ci consentisse di dire qualcosa di interessante ai tecnici di esperienza già collaudata, pur dedicandola ai giovani che tale carriera stanno per intraprendere o comunque hanno intrapresa da poco tempo. Comunque, prima di entrare nel vivo della questione riteniamo opportuno fare, a titolo di premessa, alcune considerazioni che certamente non saranno inutili.

In Italia esiste attualmente sulle radio-teleriparazioni una vasta letteratura per cui coloro che desiderano avere una guida per la loro attività non hanno che la difficoltà della scelta; e che si tratti di una difficoltà è una verità lampante poiché sovente un testo, adatto a chi abbia una discreta o buona preparazione scolastica, e specifica della materia, può non essere utile a chi sia all'inizio della carriera o che non disponga di adeguate nozioni scolastiche. Purtroppo non tutti possono essere all'altezza di giudicare a prima vista la validità di un libro in funzione di ciò che essi sanno.

Attualmente il numero delle persone che si dedicano alle radioriparazioni sta

crescendo di anno in anno sebbene le complicazioni circuitali, teoriche e pratiche dovute alle tecniche moderne, abbiamo effettuato automaticamente una certa selezione. Non bisogna però dimenticare che troppe persone amano autodefinirsi radioriparatori pur non avendo quella preparazione necessaria che giustifichi una qualifica del genere.

In parte ciò è dovuto al fatto che alcune scuole rilasciano, con scarso criterio di serietà, diplomi che qualificano radioriparatore chiunque abbia seguito in modo approssimativo un corso sulla cui validità, sempre in funzione della preparazione scolastica dell'allievo, nutriamo molti dubbi.

Nell'Unione Sovietica, scuole del ge-

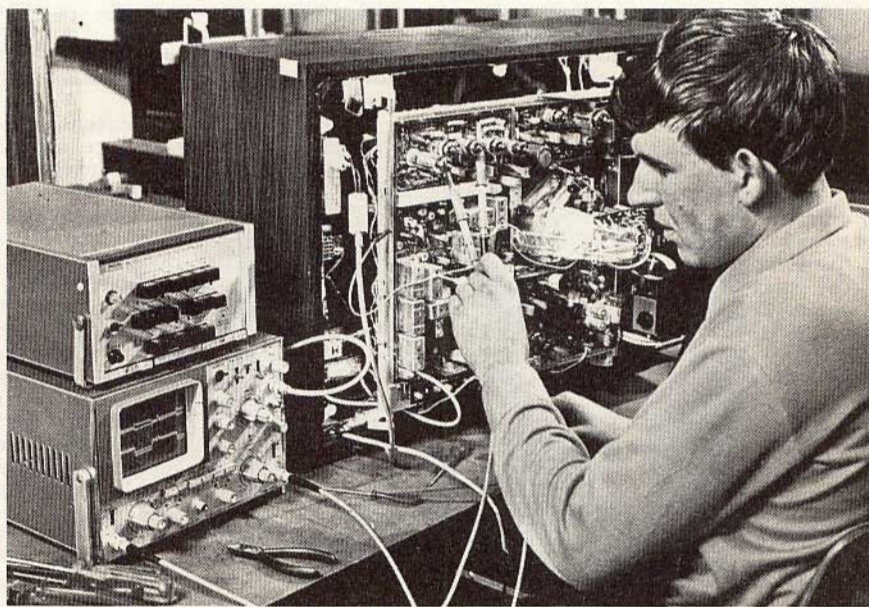


Fig. 1 - Le dimensioni e l'attrezzatura di un laboratorio per tecnico radioriparatore sono strettamente legate all'attività del lavoro che vi si intende svolgere. Tale laboratorio va tenuto separato da altri e gli utensili e gli strumenti di misura devono essere a portata di mano.

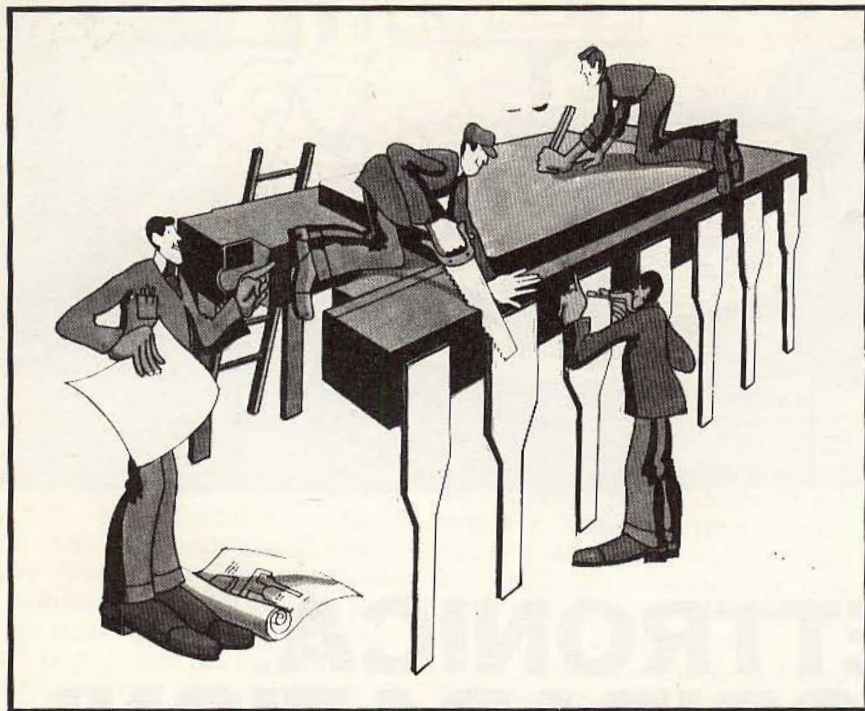


Fig. 2 - Riparare un radioapparecchio significa riportarlo nelle condizioni originali di funzionamento, cioè come nuovo, senza alterarne le caratteristiche circuitali.

neri danno dei risultati eccellenti ma esse sono controllate direttamente dal Ministero dell'Istruzione, un Ministero che da noi non è in grado di controllare neanche le scuole pubbliche.

Dal 1915 al 1930 circa, lo sviluppo della radio in generale si è manifestato progressivamente ed in maniera piuttosto uniforme nel tempo, per cui coloro che si dedicavano alla realizzazione dei circuiti ed alle radioriparazioni, e si trattava quasi sempre di radioamatori in possesso di un buon grado di cultura, si trovavano nelle condizioni di seguire di pari passo il progresso che si verificava nelle tecniche costruttive di quei tempi.

I circuiti si basavano essenzialmente nell'impiego di tubi elettronici le cui caratteristiche erano ben note e le cui equivalenze fra esemplari costruiti da case differenti erano sempre perfette. Nel secondo dopo guerra le tecniche costruttive subirono invece una svolta decisiva, che possiamo anche definire esplosiva, e che portò ad un radicale mutamento dei vecchi sistemi circuitali, specialmente in relazione alla comparsa sui mercati internazionali dei semiconduttori, diodi e transistori prima, con tutte le loro varianti, ed i circuiti integrati dopo.

Questo improvviso cambiamento di rotta ebbe un primo risultato: quello di eliminare parte dei cosiddetti praticoni che in verità non erano nemmeno tali, perché sovente per ovviare ad un inconveniente altri più gravi ne provocavano. In secondo luogo impose un sensibile sforzo intellettuale a coloro che, per ragioni di vita, volevano restare sulla cresta dell'onda, e che pertanto dovettero mettersi nelle condizioni di seguire passo passo i cicli evolutivi delle nuove

teorie e delle relative applicazioni circuitali, che talvolta subivano sostanziali modifiche nel giro di pochi mesi.

Del resto, uno stato latente di confusione persiste tuttora in quegli elementi che, pari ad un giocatore di foot-ball di serie D il quale conscio di avere una certa abilità nel maneggiare il pallone pretenda di competere con giocatori di serie A con il semplice risultato di bruciarsi, presumono di essere maturi per intraprendere una professione che ormai è possibile solo a chi abbia una buona preparazione teorica nel campo dell'elettrotecnica, della radiotecnica e dell'elettronica.

E' per questo motivo che consigliamo i giovani di non incominciare ad ogni costo a costruire la loro carriera professionale partendo dal tetto ma di formarsi prima delle solide basi sulle materie a cui abbiamo sopra accennato, basi che in seguito permetteranno loro di superare ostacoli anche molto ardui.

Dobbiamo infine recriminare sul rifiuto di molti radioriparatori, professionalmente arrivati, di curare il loro aggiornamento in un campo che è in continua evoluzione. Siamo del parere che chiunque abbia il desiderio di tenersi al corrente su quanto avviene nel campo elettronico, e ci riferiamo ai circuiti, alle apparecchiature, e ai componenti, può farlo esclusivamente tramite la lettura delle riviste. Infatti, se è vero che testi e manuali sono insostituibili, ai fini pratici dell'apprendimento, e che hanno una funzione sufficientemente duratura nel tempo per quanto concerne la teoria in generale, la loro validità ha una vita piuttosto breve per quanto concerne invece le tecniche circuitali, le norme

tecniche, e le apparecchiature. Ciò è ampiamente dimostrato dal fatto che alcuni testi tradotti da lingue straniere risultano praticamente superati già all'atto della loro pubblicazione.

Un tecnico può essere aggiornato, per quanto concerne la sua attività professionale, qualunque essa sia e non limitamente alla radiotecnica e all'elettronica, soltanto se legge assiduamente quelle riviste che trattano, ovviamente con la massima serietà, la materia che gli interessa. Soltanto la redazione di una rivista bene organizzata è in condizioni di ricevere da ogni parte del mondo informazioni circa la disciplina che tratta, che può rendere di dominio pubblico nel giro di poche settimane.

Abbiamo anche avuto occasione di constatare come molti giovani trovino una certa difficoltà ad inserirsi nella professione (cioè di radioriparatore) più di quanto ne abbiano incontrato i tecnici già esperti. Ciò in parte è dovuto al fatto che con l'evoluzione e l'adozione a valanga dei semiconduttori lo studio dei circuiti radiotelegrafici con valvole elettroniche è stato messo da parte. Succede adesso che in Italia gli apparecchi di tipo più o meno antiquato che impiegano valvole sono ancora molti, possiamo anche dire moltissimi, e che ad essi si affiancano apparecchi moderni, quali ad esempio i televisori costituiti da circuiti ibridi, di cui fanno parte semiconduttori e valvole, od anche solo da valvole, senza tenere conto delle molteplici apparecchiature elettroniche in cui l'uso dei tubi elettronici è, allo stato attuale della tecnica, insostituibile. E' evidente che in questo caso un radioriparatore d'antico pelo avendo seguito, come abbiamo detto, il progresso passo passo, partendo cioè dai circuiti a valvola, in presenza di un apparecchio di questo genere è come se fosse invitato a nozze (degli amici, ben inteso), ma per un principiante, che abbia iniziato a fare le prime esperienze con semplici montaggi in cui erano impiegati esclusivamente dei semiconduttori il discorso è differente. Eppure intervenire sul circuito di un radiorecettore a valvole in linea di massima è più semplice di un intervento su di un apparecchio a transistori.

Ciò in parte è dovuto al fatto che con gli attuali metodi di insegnamento gli allievi sono più portati a seguire le teorie relative ai semiconduttori mentre considerano superate quelle proprie dei tubi elettronici. Probabilmente si tratta di errori di impostazione poiché lo scoglio potrebbe essere superato agevolmente tenendo conto dell'analogia fra semiconduttori e valvole elettroniche.

Pensiamo infine che i giovani, ed in particolar modo coloro che per l'elettronica hanno un vero amore, non debbano fossilizzarsi nell'idea che il campo delle radioriparazioni sia ristretto ai ricevitori, ai televisori, a registratori od altri apparecchi dello stesso genere; oggigiorno la tecnica elettronica abbraccia un orizzonte molto ampio, come vedremo nel paragrafo successivo, che dai trasmettitori radio, per ogni tipo di servizio, va ai dispositivi di fac-simile, alle telescri-

venti, ai radar ed altre apparecchiature per la radionavigazione, alle apparecchiature ultrasoniche, alle apparecchiature per applicazioni medico-industriali, cioè un campo talmente vasto per cui i tecnici che siano in grado di intervenire, con cognizione di causa, su tali apparati scarseggiano. Ed è questa una strada che indichiamo a coloro che aspirano a raggiungere una meta che dia grosse soddisfazioni di ordine morale e materiale.

Tenuto dunque conto di quanto abbiamo detto sopra, e considerata la vastità della materia da trattare, è nostra intenzione di non seguire, in queste note tecniche, un metodo rigorosamente cronologico quale si addice ai testi, parlando cioè di anomalie che possano interessare uno stadio piuttosto di un altro, secondo un certo ordine. Talvolta analizzeremo un circuito a valvola talaltra un circuito a transistori ma soprattutto parleremo di strumenti di misura e di controllo la cui conoscenza, ed il relativo sviluppo, interessano tutte le categorie di tecnici. In definitiva è questo l'unico campo in cui si potrà dire qualcosa di nuovo. Infine, non è da escludere che un giorno queste note possano essere raccolte in un volume che servirà da guida agli iniziandi.

CLASSIFICAZIONE DELL'ELETTRONICA

L'elettronica si suddivide in due distinte classi:

- 1) **Elettronica fisica** - che studia i dispositivi a vuoto spinto (elettronici), a scarica in gas (ionici), e semiconduttori.
- 2) **Elettronica tecnica** - che a sua volta si suddivide nelle seguenti branche:
 - a) radiotecnica (radiodiffusione, radiocomunicazioni, televisione, apparecchi per radionavigazione e radioastronomia).
 - b) elettronica industriale, che riguarda tutte le applicazioni di controllo, comando, regolazione, protezione di apparecchiature industriali.
 - c) elettronica nucleare - che interessa le applicazioni legate alle reazioni nucleari.
 - d) elettronica biologica - inerente alle apparecchiature per ricerche biologiche comprese quelle medicali.

Talvolta si usa suddividere l'elettronica industriale secondo il seguente ordinamento: **elettronica informativa, elettronica energetica, tecnologia elettronica.**

APPLICAZIONI ELETTRONICHE NEL CAMPO INDUSTRIALE E SCIENTIFICO

A conferma di quanto abbiamo affermato nel paragrafo precedente, e cioè che la radiotecnica e l'elettronica non si limitano ad essere usate per applicazioni che riguardano il solo campo

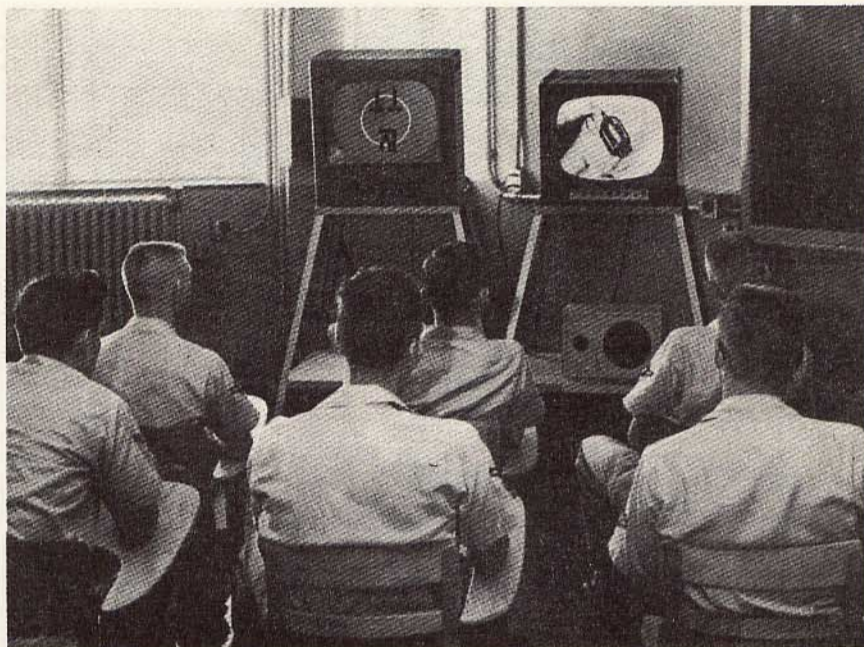


Fig. 3 - In USA le scuole che preparano i tecnici per le forze armate, e non solo quelle, si valgono per l'insegnamento di impianti TV a circuito chiuso in cui il componente o lo stadio studiato sono presentati contemporaneamente nella forma originale, TV a destra, e nella forma schematica, TV a sinistra.

delle radiocomunicazioni diamo qui di seguito un elenco, piuttosto lungo, dei campi di applicazione industriale e scientifico di questa branca della fisica.

1°) Applicazioni di uso corrente

Radoricevitori, televisori, registratori a nastro, sonori e televisivi, fonografi, cinema sonoro, trasmettitori di piccola potenza per CB o radioamatori.

2°) Industrie chimiche

Apparecchiature per analisi, densimetri per colori, controllo della temperatura, contatori degassaggio dei liquidi, riscaldamento capacitivo o induttivo ad alta frequenza, misura delle dimensioni di piccole particelle, apparecchiature per effettuare emulsioni, dispositivi per il controllo della fiamma, misura del flusso dei liquidi, rivelatori di gas, dispositivi per la misura del volume dei liqui-

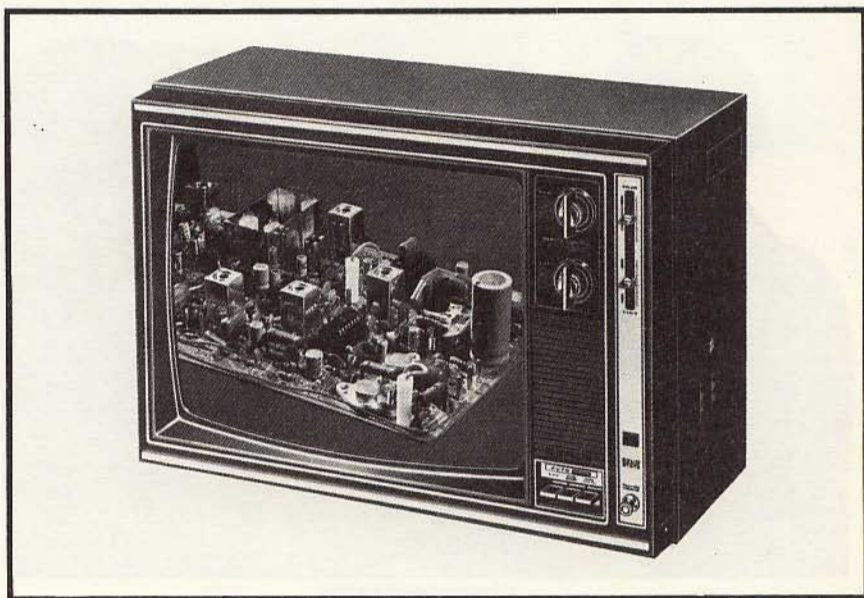


Fig. 4 - Mentre l'insegnante spiega il funzionamento del ricevitore AM-FM, sullo schermo del TV è visibile l'apparecchio nel suo insieme.

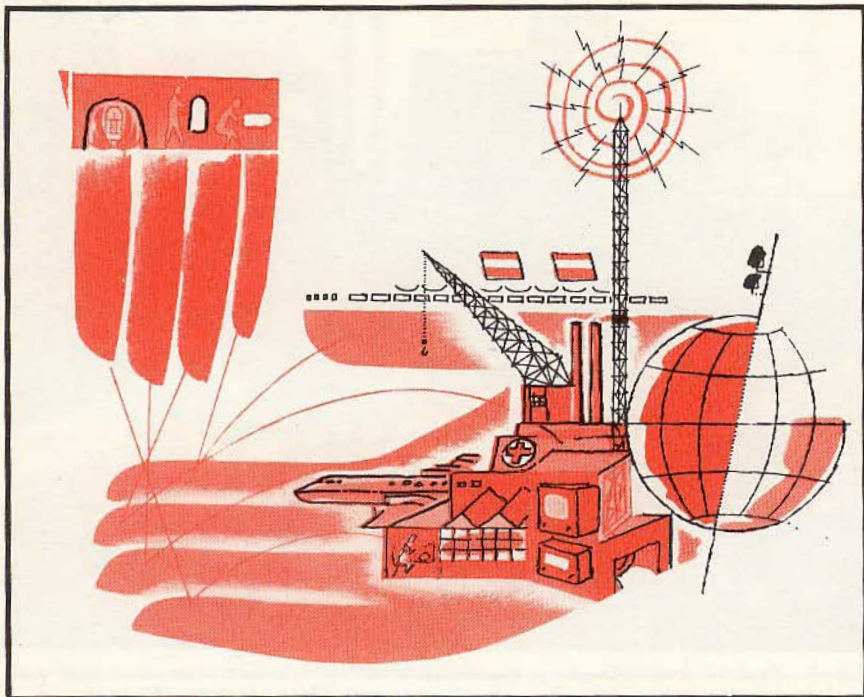


Fig. 5 - I tecnici elettronici sono richiesti nei settori industriali, commerciali e scientifici. L'elettronica non è dunque limitata al campo delle radiocomunicazioni.

di, idrometri, televisione a circuito chiuso, contasecondi e contaminuti, dispositivi di pesatura.

3°) Industria delle materie plastiche e delle ceramiche

Riscaldamento per perdita dielettrica, confronto dei colori, apparecchiature per essiccaimento, apparecchiature per la pre-

cipitazione del pulviscolo, sistemi di allarme per la rivelazione di un incendio o del fumo, rivelazione di malformazione o di incrinature nei metalli, dispositivi di controllo dell'umidità, controllo della temperatura dei forni, controllo del livello dei liquidi, controllo del livello delle polveri, controllo della durata di una data fase di lavorazione, pirometri, controlli della temperatura, dispo-

sitivi di pesatura delle materie e dei prodotti finiti.

4°) Industria metallurgica

Controllo delle saldatrici, controllo dei forni ad arco, controllo del rifornimento automatico del combustibile, micrometri capacitivi, misuratori di conduttività, regolatori dei nastri trasportatori, dispositivi contatori di oggetti, forni di ricottura, apparecchi per la misura della dilatazione, calibri elettronici di confronto, salvaguardia contro l'estinzione della fiamma, rivelatori di incrinature, controllo delle macchine rettificatrici, calibri per la misura a caldo delle dimensioni dei laminati, controllo delle presse idrauliche, riscaldamento a induzione, controllo dei dispositivi di sicurezza sulle macchine utensili, rivelatori di metalli, dispositivi di allarme su nastri trasportatori, macchine per il controllo dell'usura dei metalli, controllo delle pistole per verniciatura, pirometri per radiazioni, controllo radiografico, totalizzatori delle lunghezze dei laminati metallici, indicatori di fumo, calibri estensimetrici, frequenzimetri a stroboscopi, apparecchiature per televisione a circuito chiuso, registratori e regolatori di temperatura, controllo delle tensioni meccaniche, macchine per misurare gli spessori, pulitrici ad ultrasuoni, foratura dei metalli mediante ultrasuoni, saldatrici ad ultrasuoni, vasche di lavaggio ad ultrasuoni, controlli di dispositivi a velocità variabile, dispositivi per il controllo delle saldature.

5°) Industria alimentare

Apparecchiature per l'omogeneizzazione della cioccolata e del latte, regolatori dei trasportatori su nastro, controllo delle uova, emulsificatori, controllo della fiamma dei bruciatori, apparecchi per il controllo della disidratazione dei legumi, della frutta, degli ortaggi ecc. apparecchiature per la conservazione degli alimenti, sterilizzatori, controllo della produzione della birra mediante ultrasuoni, controllo del livello dei liquidi, rivelatori di metalli, stufe a microonde, idrometri, pH-metri, indicatori di fumo, stroboscopi, tachimetri, apparecchiature TV a circuito chiuso, apparecchiature per la pesatura, apparecchiature per il controllo dell'età del vino e del suo contenuto alcolico.

6°) Energia elettrica

Sistemi di allarme, ricarica degli accumulatori, controllo del livello dell'acqua nelle caldaie, sincroscopi a raggi catodici, interruttori di linea e di circuiti, apparecchi per la misura della conduttività, rivelatori di guasti alle linee, indicatori di estinzione della fiamma, misuratori di deflusso, convertitori di frequenza, analizzatori di gas, rivelatori di gas, invertitori, controllo della illuminazione, servocomando dei motori, misuratori del fattore di potenza, misuratore del pH (acidità ed alcalinità),



Fig. 6 - Una stazione ferroviaria per lo smistamento del traffico è sorvegliata per mezzo della TV a circuito chiuso. Sono perciò richiesti tecnici anche in questo settore.

BOUYER



SUPPORTO MICROFONICO PER IMPIANTI IN SALE CONSILIARI



- Ascolto tramite altoparlante incorporato
- Captazione del parlato con microfono a condensatore preamplificato
- Richiesta di intervento a pulsante con circuito di memorizzazione
- Segnalazione funzionamento microfono con lampada spia.

I supporti devono essere completati con la centrale di commutazione e supporto di visualizzazione per il presidente.

NOTA: A richiesta è possibile aggiungere altre funzioni, segnalazione del tempo di intervento o di tempo scaduto ecc.

RICHIEDETE CATALOGHI A

G.B.C.
italiana

Viale Matteotti, 66
20092 CINISELLO B. (MI)



Fig. 7 - Nel settore delle conserve alimentari la saldatura delle scatole viene sovente effettuata mediante apparecchi ad alta frequenza.

raddrizzatori, relè, dispositivi di comando a distanza, servomeccanismi, rivelatori di fumo, apparecchiature TV a circuito chiuso, analizzatori di transistori, stabilizzatori di tensione.

7°) Industria della fotografia

Controllo automatico del tempo di posa, macchine per lo stampaggio del film bianco e nero ed a colori, esposimetri per camere oscure, densimetri, apparecchiature per flash elettronici, stampatrici elettroniche, macchine per il trattamento dei film e delle emulsioni, misura del flusso luminoso, microfotometri, apparecchi per registrazione e per oscillografia, controllo fotoelettrico per l'apertura del diaframma, proiettori di film sonori, temporizzatori.

8°) Industria della carta e tessile

Controllo delle bobine, dispositivi contatori, controllo delle taglierine, colorimetri elettronici, fotostampa e fotoincisione elettronica, macchine per la composizione e la stampa elettronica, controllo dell'umidità, controllo delle presse idrauliche, unità di essiccazione a raggi infrarossi, controllo del livello dei liquidi, misura del volume dei liquidi, rivelatori di particelle metalliche, rivelatori dei difetti della carta, controllo fotoelettrico del registro delle macchine da stampa, controllo delle presse, rivelatori dello spessore della stoffa, controllo del taglio dei tessuti, regolatori di margine, rivelatori di fumo, indicatori di rottura del filo della trama di un tessuto, calibri per il controllo delle irregolarità della trama, apparecchi per la misura della torsione dei fili.

9°) Elettronica sugli autoveicoli

Apparecchiature di accensione, apparecchiature per la ricarica degli accumulatori, dinamometri per il controllo

dei motori, oscilloscopi ed oscillografi, pistole elettrostatiche, verificatori del contorno delle camme, banchi di prova e strumenti di ascolto, stroboscopi, controllo dei fari, controllo dell'impianto di illuminazione e della carburazione, radiotelefonici, apparecchiature per la saldatura dei radiatori, apparecchiature per il controllo del bilanciamento delle ruote, apparecchiature per il controllo delle candele, apparecchiature per il controllo del traffico stradale.

9°) Industria dei trasporti su strade ferrate

Televisione a circuito chiuso, controllo degli scambi, rivelatori dei difetti delle rotaie, apparecchiature di segnalazione, formazione dei convogli ferroviari, indicatori di posizione dei treni,

10°) Industria dei trasporti via mare

Apparecchiature per la direzione di rotta mediante elaboratori elettronici, apparecchiature di allarme, scandagli ultrasonori, apparecchiature per la radionavigazione, (radar, radiogoniometri, ed altri sistemi) bussole giroscopiche, apparati di radiotelegrafia e radiotelefonici, sistemi di comunicazione complessi, piloti automatici, dispositivi di telemetria, rivelatori d'incendio.

11°) Industria dei trasporti via aerea

Analizzatori di vibrazione, controllo illuminazione aeroporti indicatori di velocità, controllo traffico aereo, altimetri, radar anticollisione, indicatori automatici di direzione, piloti automatici, sistemi di comunicazione, bussole, direzionali, apparecchiature tipo DME, dispositivi di atterraggio ILS, apparecchiature per il controllo funzionamento motori, simulatori di volo, rivelatori d'incendio, indicatori di consumo di carburante, indicatori di pressione, indicatori di orizzonte, apparecchi sincronizzazione eliche, radar, dispositivi per controllo vibrazioni.

12°) L'elettronica nel commercio

Calcolatori e macchine calcolatrici elettroniche, tracciatrici di curve di funzione, apparecchiature per interpretare e selezionare le informazioni, dispositivi di memoria, calcolatrici a schede perforate e selezionatrici.

13°) La ricerca scientifica

Acustica: misure di livello dei rumori, misura delle vibrazioni, analizzatori acustici, registratori del suono, spettrografi acustici, generatori di ultrasuoni. **Astronomia:** apparecchiature per la misura dei raggi cosmici, orologi pilotati da quarzi piezoelettrici, ricevitori di onde elettromagnetiche provenienti dallo spazio, apparecchiature per la esplorazione della ionosfera, apparecchiature per la rivelazione delle meteoriti, radar lunari e spaziali. **Criminologia:** apparec-

chi per esami a raggi infrarossi, rivelatori della verità, spettroscopi, apparecchi a raggi X. **Biologia:** apparecchi per distruggere i batteri, amplificatori bioelettrici, cardiostimolatori, microscopi elettronici, sterilizzatori elettronici, oscilloscopi, pneumotachigrafi, disintegratori a ultrasuoni. **Geofisica:** registratori di terremoti, scintillometri, localizzatori di petrolio e metano, gaussmetri, contatori di Geiger Müller, cerca metalli professionali. **Matematica:** elaboratori elettronici analogici e numerici, convertitori analogici-numerici, analizzatori differenziali. **Strumenti di misura:** accelerometri, amplificatori, analizzatori, attenuatori, polometri, cronografi, cronoscopi, comparatori, contatori, decibelmetri e indicatori di livello linee di ritardo, calibri estensimetri, convertitori di frequenza, generatori di frequenze campione, idrometri, modulatori, misura del rumore, oscilloscopi e oscillografi, dispositivi per la misura della pressione, orologi a quarzo, registratori, generatori di segnali, strumenti di misura per radiotecnica ed elettrotecnica, apparecchi per la misura della temperatura, dispositivi per segnali orari, tachimetri, misuratori della velocità e del flusso. **Meteorologia:** anemometri, apparecchi per la misura dell'altezza delle nuvole, sistemi per il preavviso di inondazione, apparecchi per la misura della pressione, idrometri, radioonde, calibri per neve e ghiaccio, apparecchi per la misura dei rumori di origine solare e cosmica, telemisura del livello dell'acqua, radar per l'individuazione delle zone temporalesche e l'inseguimento dei palloni sonda per la misura del vento in quota.

14°) Apparecchiature medicali

Apparecchiature per anestesia, ballistocardiografi, apparecchiature per terapia mediante betatrone, misura della conduttività del sangue, sterilizzatori del sangue, calcolatori della densità delle ossa, ecoscopi per diagnosi mediante ultrasuoni, elettrocardiografi, sistemi di teleindicazione, tracciatori di curve a distanza, elettrocauteri, elettrocoagulanti, depilatori elettronici, fluoroscopi elettronici, polineumografi, microscopi elettronici, elettropsicometri, elettroretinogrammi, generatori elettrosedativi, elettroshock, protesi auditive, analizzatori d'onde del cuore e del cervello, apparecchiature per la terapia mediante ionizzazione, audiometri medicali, neurostimolatori, pH-metri, pneumotachigrafi, indicatori di riflessi psico-galvanici, contatori di scintillazione e di radiazioni, stetoscopi, stetografi, stenofoni, terapia ad ultrasuoni, Marconiterapia, diagnostica mediante raggi X, terapia a raggi X, misura della intensità dei raggi X.

Da notare che le apparecchiature elettroniche che abbiamo ritenuto opportuno citare, le quali ovviamente richiedono un servizio di manutenzione, di messa a punto e di riparazione da parte di tecnici specializzati, sono soltanto una parte di quelle che ormai è possibile trovare in commercio ed in qualsiasi campo di attività.

NOVITÀ D'OLTREOCEANO

di Domenico SERAFINI

SIGNAL AND NOISE

Fig. 1 - Rappresentazione degli assembler digit compatibili ai numeri decimali.

ARABIC-DECIMAL DIGIT	NAME	ASSEMBLER DIGIT - BASE 16	NAME
1	ONE	\	ONE
2	TWO	•	TWO
3	THREE	∧	THREE
4	FOUR	/	FOUR
5	FIVE	∧	FIVE
6	SIX	∟	SIX
7	SEVEN	△	MOCK (MAUCHLY)
8	EIGHT		EIGHT
9	NINE	∩	NINE
10	TEN	⊥	TEN
11	ELEVEN	△	ED (EDISON)
12	TWELVE	∧	DRV (DRVILLE WRIGHT)
13	THIRTEEN	∧	ROB (ROBERT GODDARD)
14	FOURTEEN	∧	WHIT (EELI WHITNEY)
15	FIFTEEN	△	FRANK (BENJ. FRANKLIN)
16	SIXTEEN	\	ONTY (THE "NEW" 16)
17	SEVENTEEN	∩	ONTY-ONE
18	EIGHTEEN	∩	ONTY-TWO
32	THIRTY-TWO	••	TWENTY (TWO TIMES THE BASE 16)
48	FORTY-EIGHT	∧	THIRTY (THREE TIMES THE BASE 16)
100	ONE HUNDRED	∟	SIXTY-FOUR (SIX TIMES THE BASE 16, PLUS 4)
256	TWO HUNDRED FIFTY-SIX	••	ONE HUNDRED (SIXTEEN TIMES THE BASE 16)

POSSIBLE NEW ONE-SYLLABLE NAMES

Numeri

Domanda: il sistema decimale arabo è adeguato ai nostri bisogni?

Risposta: al tempo in cui Atene e Sparta si stavano distruggendo a vicenda i romani idearono un sistema numerico destinato a servire l'intera civiltà per 1.000 anni. Il sistema era buono per il conteggio, comunque le addizioni e sottrazioni venivano fatte con difficoltà, le moltiplicazioni e divisioni erano praticamente impossibili.

A rimediare a ciò si fece impiego del sistema decimale arabo, un sistema impiegato per 1.500 anni.

Infine giunsero i calcolatori, che richiesero un nuovo sistema numerico compatibile con i due stati elettrici (aperto e chiuso) pertanto fu ideato il sistema binario.

Quest'ultimo sembra destinato a rimanere in forze per molti anni ed eventualmente dovrebbe eliminare il vecchio sistema arabo.

Programmatori per convertire i numeri binari in quelli decimali esistono, ma sono costosi e complessi, senza contare che l'uso diretto del sistema binario è piuttosto scomodo (pensate che binariamente parlando una persona può votare a 10010 anni).

Per rimediare a ciò il Sig. R. O. Whitaker lavorando su di un'idea pratica del Sig. Philip Ross, ha ideato un nuovo sistema numerico direttamente compatibile con i calcolatori.

Questo prenderebbe la forma di un «assembler digit» e fa perno (base) sul 16 decimale.

In fig. 1 riportiamo le rappresentazioni del nuovo sistema e quello classico.

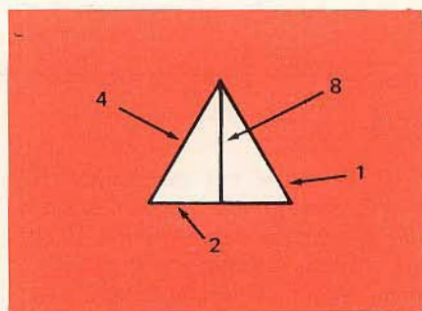


Fig. 2 - Assembler digit del numero 15.

In figura 2 è riportato «l'assembler digit» del numero 15.

L'autore ha dimostrato l'efficienza del suo metodo con vari esempi tra cui una nuova forma di lettura per i DVM (fig. 3), orologi digitali, photoreader per stampatrici, caratteri alfanumerici, ecc.

Il sistema assembler digit è stato provato diverse volte con successo; il periodo d'apprendimento è molto breve e l'hardware dei dispositivi è economica. Per adesso il mondo tecnico resta a guardare, un poco incredulo, un poco pauroso. Il nuovo metodo non ha recato criticismi, comunque non ha nemmeno stimolato l'interesse della massa.

Fig. 3 - 8-bit assembler digit.



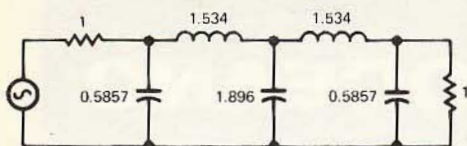


Fig. 1

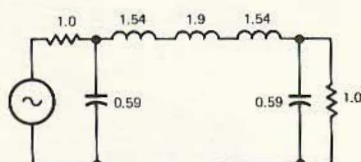


Fig. 2

With pleasure

E' noto che non vado tanto d'accordo con i progettisti, pertanto quando mi capita di assistere ad una loro discordanza tecnica mi diverto. L'ultima è stata pubblicata da EDN, secondo il progetto del Sig. P. Geffe una rete LC avendo 2 dB a $\omega = 1$ è quello di fig. 1, mentre il Sig. D. Herving insiste che tale circuito dovrebbe essere come quello di fig. 2. Adesso sta a voi giudicare, al vincitore verrà tolto il titolo di progettista per prendere quello più reale di tecnico.

Success

Ultimamente nel campo elettronico è entrata una donna; il fatto non è eccezionale in quanto il nostro campo da tempo è anche il loro campo. Comunque si tratta di una donna, oltre che bella, con uno spiccato senso degli affari e dotata di originalità. Flora Tora, così si chiama, ha una galleria a New York che si dedica esclusivamente agli apparati direttamente o indirettamente connessi con il telefono, la «Phonetic».



Brevetti

Per tenersi al corrente dei vecchi e nuovi brevetti basta abbonarsi a «Patent Gazette», per \$ 15 al mese è possibile ricevere la lista dei brevetti, il lettore sceglie quello che

gli interessa e per \$ 2,50 cadauno può ricevere estratti delle invenzioni desiderate. Per informazioni rivolgersi a: The manufacturers Institute, Box 228, Oxford, Michigan 48051, USA.

L'invenzione e la scoperta

Tecnicamente parlando un'invenzione è l'applicazione o l'elaborazione di una scoperta o fenomeno. Tenendo ciò in mente dovremmo riconoscere che lo scopritore ha tanti meriti quanto l'inventore, cioè, comunque, col tempo viene dimenticato concentrando gli allori verso quest'ultimo. L'invenzione, inoltre, è una cosa ardua da accreditare in quanto, di solito, dopo la scoperta molti progettisti si butano all'applicazione pratica.

Normalmente consideriamo inventore colui che presenta il pro-

dotto finito e funzionante per primo, così diciamo che il radar (ED n. 174) è stato inventato dagli americani seppur gli inglesi iniziarono gli esperimenti per primi. Diciamo che la televisione è stata ideata da Philo T. Farnsworth (OQ n. 10 73). Diciamo pure che il telefono è stato inventato da Meucci, la radio da Marconi, la pila atomica da Fermi ecc.

E' noto che il grande Edison deve la maggior parte delle sue invenzioni a lavori di altri ricercatori, comunque resta il fatto che questi non vengono mai presi in considerazione. Secondo R. D. Tomkins

N. Y. Power

Eccovi alcune cifre sull'energia elettrica generata nello stato di New York. La totale produzione elettrica annua (pubblica e privata) è di 105 milioni di megawatt-ora. New York State genera annualmente 24.400 megawatt. Per il 1980 la capacità totale deve essere aumentata del 61% portando la produzione a 167 milioni di megawatt-ora. Attualmente vi sono 27 centrali in costruzione o in fase di progettazione tra cui 6 nucleari. L'86% delle centrali elettriche è nelle mani di enti privati: lo Stato controlla due delle più grandi centrali idroelettriche del mondo, una alle cascate del Niagara e l'altra vicino a Massena. Delle centrali tuttora in funzione, tre sono a turbine termonucleari. Dobbiamo aggiungere che lo Stato di New York conta il 60% della totale popolazione Statunitense e Canadese combinata, ciò include il 58% dei laureati ed il 60% dei professionisti.

DTL's

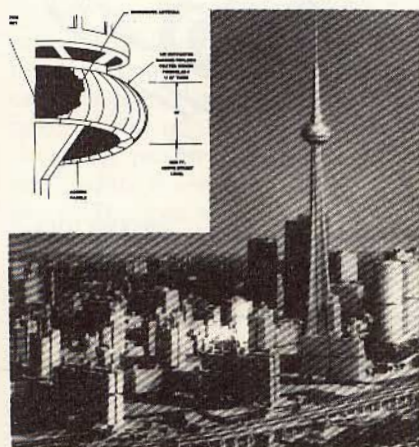
Se pensate ancora di poter impiegare i cosiddetti «diode-transistor logic» state facendo un grosso sbaglio. I DTL stanno, per così dire, andando fuori moda, in altre parole stanno scomparendo, di conseguenza i prezzi vanno aumentando. Il circolo è chiuso.

L'invenzione è il primo passo verso la continuata investigazione di un concetto. Mentre F. W. Stevens ribatte: l'invenzione è il primo modello funzionante che trasforma un concetto in una realtà fisica.

Questi concetti, seppur opposti, sono entrambi corretti. Secondo il primo, infatti, l'invenzione dell'aereo dovrebbe essere accreditata al da Vinci il che non è sbagliato, d'altra parte toglierebbe i meriti allo Shockley per l'invenzione del transistor, il che non è giusto. Il secondo concetto, invece, accrediterebbe l'ultimo della lista eliminando o attenuando i meriti del primo.

Superconductivity

I laboratori della Bell sono riusciti a produrre superconduttori alla più alta temperatura sinora registrata. Normalmente la capacità di un conduttore di perdere completamente la resistenza elettrica avviene a $-459,7^{\circ}\text{F}$ cioè vicino allo zero assoluto. Ultimamente, comunque, i tecnici della Bell hanno portato questa temperatura a -418°F ($23,2^{\circ}\text{K}$). La foto mostra il tecnico L. Testardi mentre estrae il conduttore formato da una lega di niobio-germanio impiegato negli esperimenti.

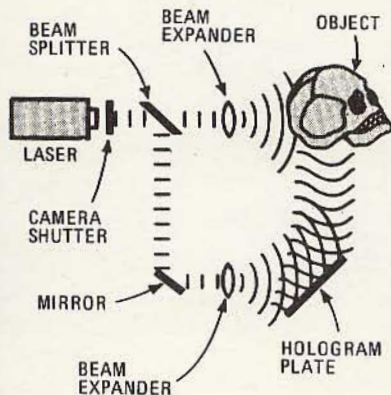


From Toronto

In Canada è stata progettata la più alta torre del mondo per le trasmissioni televisive (VHF e UHF), in più può ospitare le antenne per MW CATV e ripetitori. La torre sarà alta 624,84 m. A 396 m verrà posto un radomo del diametro di 43 m atto a contenere le antenne per MW (micro-onde) e gli apparati di controllo. A 457 m verranno sistemate le antenne VHF e UHF sopportate da una torre di 91 m.

Holography for your teeth

Presto i dentisti potranno disporre di un nuovo mezzo per l'analisi delle carie. Detto apparato farebbe impiego del raggio laser associato alla tecnica olografica. Il sistema è efficiente e molto più pratico dei comuni raggi X.



Josephson effect

Una teoria sviluppata nel 1962 sembra rivoluzionare il mondo tecnologico. Si tratta dell'effetto Josephson la cui traduzione in pratica si basa sui fenomeni della superconduttività e «tunneling» combinati. Le cellule o giunzioni Josephson sostituiranno sicuramente i transistori in quanto dissipano meno energia ed hanno un cortissimo «switching time» (10 ps con un consumo di 1 W). L'unico ostacolo alla produzione in massa delle cellule Josephson sembra il fatto che queste richiedono basse temperature ($4,2^{\circ}\text{K}$). Attualmente i calcolatori sperimentali costruiti dalla Bell con il sistema Josephson impiegano frigoriferi ad elio.

Doc I have a laser in my ear

L'Università di Philadelphia, PA, potrà continuare gli studi su l'impiego del laser contro la sordità. Il Dr. Chester R. Wilpizeski, professore di otolaringologia al Jefferson Medical College, ideatore del progetto, crede che l'uso del laser possa correggere alcuni casi di sordità (otosclerosi).

Fiber-optic

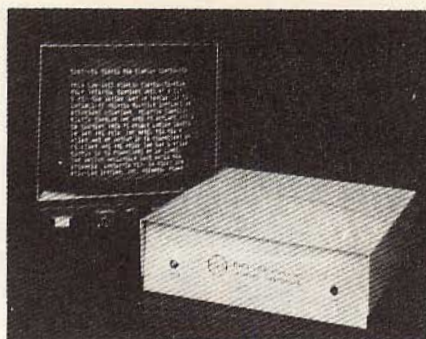
Secondo il Sig. M. Di Domenico dei laboratori della Bell nel prossimo decennio la maggior parte dei collegamenti verranno fatti via fibre ottiche. Queste presentano alcuni vantaggi sui conduttori metallici come l'economia, la resistenza, la flessibilità, la miniaturizzazione e non ultima l'alta efficienza. Come è noto le fibre ottiche possono trasmettere segnali ad altissime frequenze con piccole distorsioni e poche attenuazioni (ad esempio a 8200 A le perdite possono essere di appena 4 dB/km). La foto mostra una capillare fibra ottica capace di trasmettere 4.000 conversazioni telefoniche.



NEW PRODUCTS

Solid state tubes

La Teledyne ha sviluppato una serie di semiconduttori FET atti a sostituire le comuni valvole termioniche. La serie di «solid state» FET è in commercio sotto il nome di Fetron e può sostituire direttamente 15 valvole.



Cordless telephone

Per \$ 395 è possibile acquistare (in America, naturalmente) un telefono senza fili. L'apparato è in grado di compiere tutte le funzioni di un comune telefono e può funzionare sino a 90 m dalla presa originale (trasmettitore).

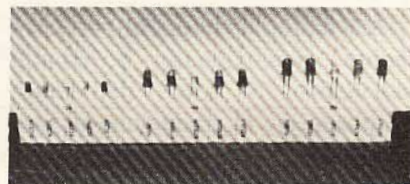
Memory in a chip is cheap

La Reticon ha sviluppato un tipo di memoria analogica impiegando un chip DIP a 16 piedini monolitico denominato SAM-64. Una delle tipiche applicazioni dell'apparato può essere nei circuiti video per effetti speciali. La foto in basso mostra un ritardo di 7 μ s di un segnale composto. Normalmente per ottenere lo stesso effetto occorre un convertitore A/D, una memoria digitale ed un convertitore D/A oppure costosi quarzi e linee di ritardo. Il SAM-64 consiste basilarmente di 64 cellule capacitive individuali.



And now yellow LED

Verde, rosso, arancione e ora... giallo. L'ultimo colore dei diodi emettitori di luce è mandarino e viene prodotto dalla Motorola, mentre la Cramer Electronica ha messo in vendita in America un kit contenente 15 LED nei quattro colori.

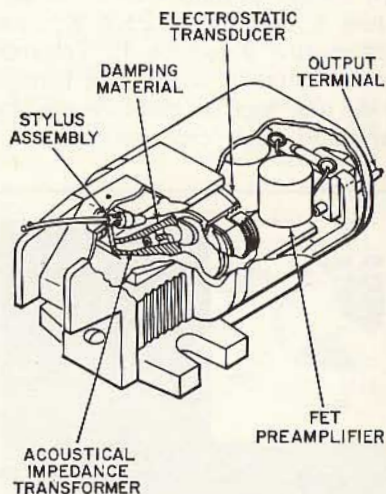


IC for 4 Ch.

La Signetic ha messo in vendita un circuito integrato (IC) tipo CD4-392 per soli \$ 3,65 capace di decodificare un segnale stereofonico per ricavarne quattro segnali (quadrifonia). Il circuito consiste di un subchannel decoder, una matrice, un amplificatore compreso del limitatore automatico di guadagno e un controllo automatico di rumore.

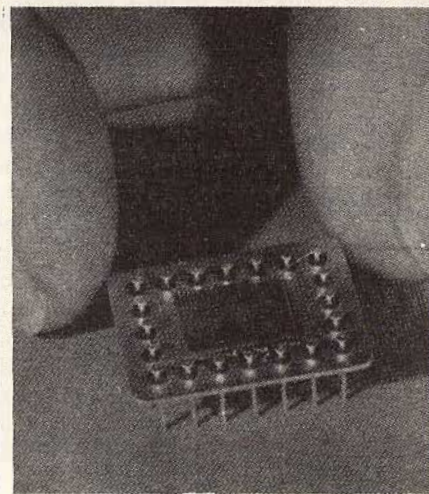
New phono pick-up

La Sony ha sviluppato una nuova cartuccia fonografica la quale, oltre a convertire le vibrazioni in segnali elettrici, li amplifica e li consegna ad un livello più alto di quello generato da una cartuccia magnetica. Tutto ciò è compiuto da un microamplificatore FET associato ad un micro-microfono tipo electret. Il tutto è incorporato nella cartuccia.

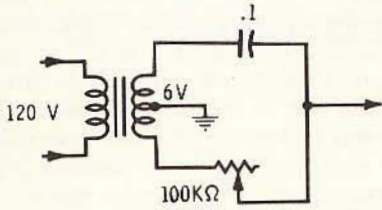


TV terminal

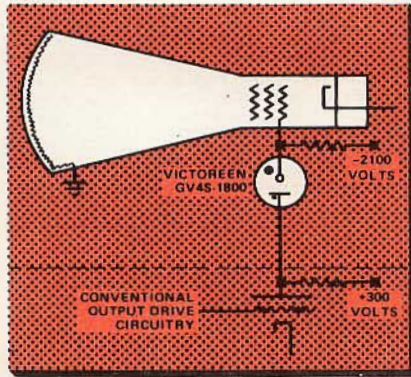
La Digi-Log ha messo in commercio un apparato capace di convertire qualsiasi ricevitore televisivo in un «display» ASCII. Il modello 305 che costa \$ 790 è in grado di rappresentare (display) 40 caratteri su 16 linee, mentre il modello 306, che costa \$ 875, può rappresentarne 80.



Un elementare ma completo circuito per variare la fase di un segnale a 60 Hz (o 50) sino a 180 utile per la taratura dei ricevitori TV.



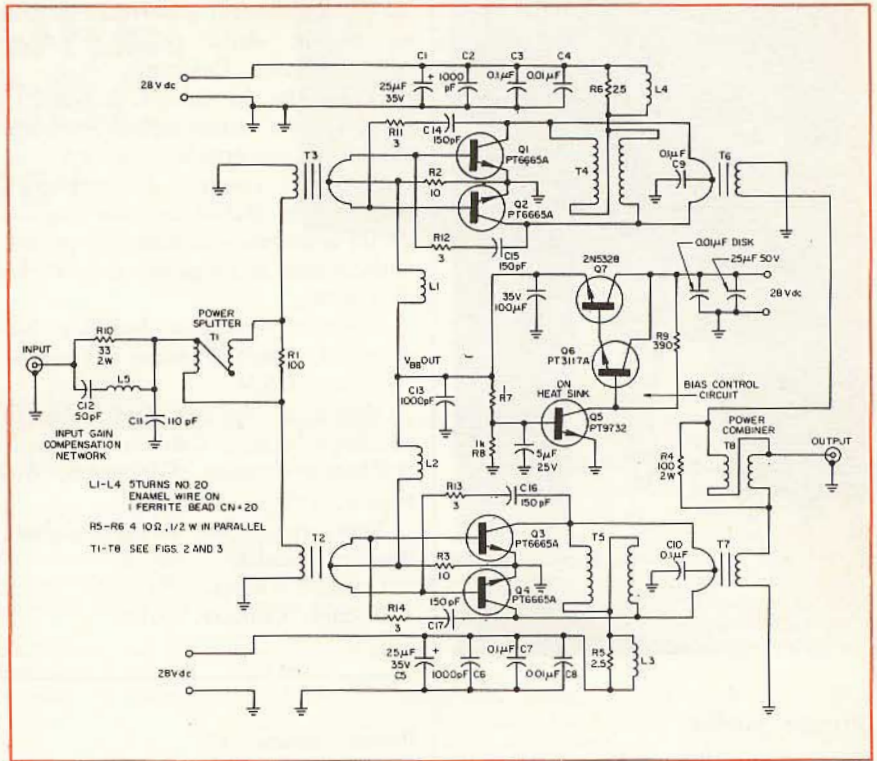
Anni fa (circa 8) proposi un amplificatore piuttosto originale in quanto l'anodo veniva collegato a massa tramite il trasformatore di uscita, mentre la griglia era ad un potenziale molto negativo. Il mio circuito non fu preso in considerazione pur provando un miglior rendimento e responso. Ora la Victoreen impiega tale metodo per il pilotaggio dei cinescopi ottenendo un miglior responso ed eliminando le cariche statiche cause delle distorsioni.



Secondo J. L. Harris della Wilmore Electronics non è necessario impiegare commutatori c.c./c.a. con uscita sinusoidali in quanto questi hanno un'efficienza al massimo del 70%, mentre nei commutatori con uscita a onde quadre l'efficienza arriva al 90%. Senza considerare il fatto che i convertitori sinusoidali costano 5 volte quelli ad onde quadre.

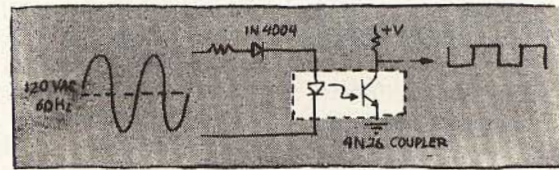
Per chi ama... l'apocalisse presento un amplificatore finale di BF della potenza di 1.000 W (1 kW).

Gli interessati a tale progetto consultino Electronic Design n. 7, Aprile 1, 1974.



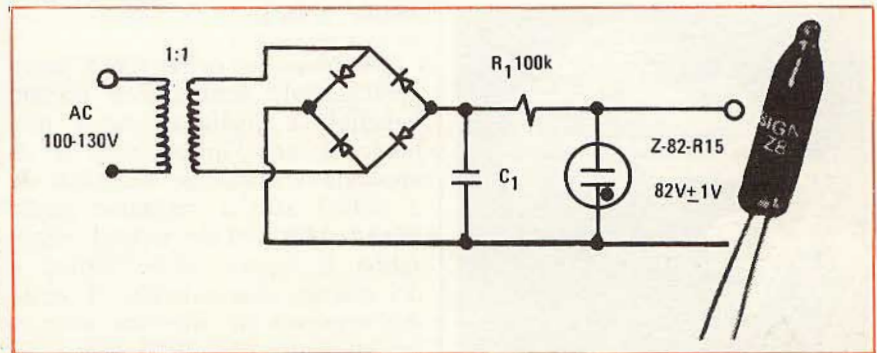
Per le applicazioni che richiedono la sincronizzazione della re-

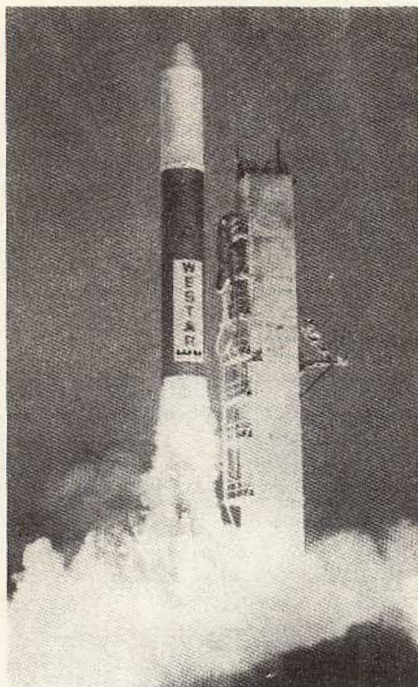
te luce suggeriamo un economico circuito invece del trasformatore.



Eccovi un semplice alimentatore stabilizzato. La regolazione è compiuta dalla lampada al neon su di

una gamma di valori che vanno da 500 μA sino a 15 mA. La I max è di 18 mA.





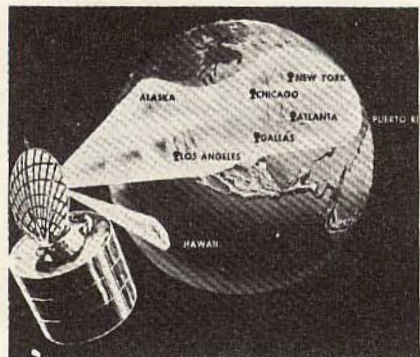
Private satellite

La Western Union americana ha appena lanciato un satellite ideato esclusivamente per le comunicazioni interstatali.

Questo fa parte di un immenso progetto atto a collegare i vari punti degli Stati Uniti via microonde (mw).

Il satellite della WU, chiamato Westar, viene impiegato per le comunicazioni televisive, telefoniche e collegamenti tra calcolatori.

Tale espediente dovrebbe ridurre il costo delle telefonate e aumentare il potenziale divulgativo e ricreativo della televisione.



Searching for the raw

E' importante rendersi conto dell'importanza del materiale grezzo per l'industria elettronica, ed in particolare della relativa provenienza. Sotto l'esempio arabo si prevede che le nazioni esportatrici di grezzo aumenteranno i prezzi, ciò corrisponderebbe ad una temporanea carenza di apparati e quindi una stabilizzazione seguita da un sensibile aumento dei prezzi. Indichiamo le maggiori produttrici di grezzo.

Bauxite: Australia, Jamaica, Surinam, Guyana, Francia e Guinea.
Rame: USA.

Mercurio: Spagna, Italia, Messico, Jugoslavia e Canada.

Zinco: Canada, Giappone, Australia, Perù e Messico.

Manganese: Sud Africa, Gabon, Brasile e India.

Cromo: Russia.

Nichel: Canada, Cuba.

Picture frame TV

I cinescopi piatti sembrano andare a tutta birra, o meglio a tutto gas, dato che la maggior parte impiegano neon. L'ultimo viene dalla SONY, che ha studiato un ricevitore TV impiegando un pannello con una matrice di neon in c.c. Tali cinescopi, seppur potenzialmente efficaci, per ora presentano inconvenienti come poca luminosità, alto consumo (un cinescopio di 25 pollici consumerebbe circa 400 W) e alto costo, più il fatto che un quadro giallo ha poco richiamo sul consumatore.

About VTR's

L'evoluzione della RVM semi-professionale sembra aver portato beneficio a quella altamente professionale con l'introduzione di un apparato a scansione elicoidale da 2 pollici atto a sostituire quella «quadraplex». Tale tecnica ridurrebbe il logorio delle testine e del nastro, diminuirebbe il costo dell'apparato di oltre un terzo e ne aumenterebbe l'efficienza.

A phony phono

Proprio vicino a casa mia un giovane di 18 anni ha costruito un apparato capace di collegarsi telefonicamente con qualsiasi parte degli USA, gratis naturalmente. L'operazione era semplice con un comune telefono: il giovane chiamava l'operatore, appena questo si allacciava veniva «shuntato» (eliminato) agendo su di un circuito denominato «little blue box». Fatto ciò il nostro si trovava in mano la linea libera dall'operatore e dalla bolletta. La pacchia, comunque, non è durata molto. Il giovane è stato arrestato dall'FBI su denuncia della compagnia telefonica.



Stereo AM

Questo sì che è un problema o meglio, dovrebbe essere un problema. La AM sta perdendo interesse; adesso che la maggior parte delle auto montano ricevitori FM, la vecchia modulazione d'ampiezza sembra sul viale del tramonto. A tale scopo la Kahn Research sta lavorando su di un sistema per trasmettere programmi AM stereofonici. L'idea non è nuova dato che tale sistema è stato presentato per la prima volta alla FCC nel 1959. Solamente adesso, comunque, viene preso in seria considerazione.

Una novità eccezionale:

IL TELEVISORE A COLORI GBC UT/3060 da 26"

parte seconda a cura di P. SOATI



In questa seconda parte tratteremo le operazioni di messa a punto essenziali, che possono rendersi necessarie dopo una riparazione, e riportiamo altresì gli schemi dei circuiti stampati relativi a quei moduli che contengono i punti di controllo.

Con ciò riteniamo di fare cosa gradita a tutti coloro che hanno acquistato o che sono interessati all'acquisto del televisore ed in modo particolare ai tecnici. Prima di entrare nei dettagli tecnici riteniamo doveroso ringraziare l'ing. Peter Hergenrother che ha progettato questo magnifico televisore a colori.

Precisiamo che tutte le operazioni che descriviamo qui di seguito dovranno essere iniziate soltanto dopo che il televisore è rimasto acceso per 15 minuti, avendo cura di tenere il pannello posteriore chiuso.

SINTONIZZATORE (tuner)

Nel circuito relativo al sintonizzatore è stato utilizzato anche un transistor (TR 101) che ha il compito di stadio-separatore per evitare che il sintonizzatore stesso possa influire sulla curva di risposta di media frequenza ed anche viceversa.

In relazione a questo accorgimento se, per un motivo qualsiasi, si dovrà procedere alla sostituzione del tuner, sarà sufficiente eseguire il controllo della curva di risposta relativa a questo componente.

In genere però si preferisce controllare direttamente la curva di risposta totale (tuner-media frequenza) ammettendo che la media frequenza sia già tarata. Per eseguire questa operazione occorre portare il commutatore sulla gamma VHF sul canale 12. Attenuare il filtro (9) mediante un resistore da 82 Ω collegato fra i piedini 8 e 9 del circuito TBA440. Dopo aver dissaldato un terminale di C124, alimentare il piedino 4 del TBA 440 con una tensione esterna di CAG di 1,5 V.

Collegare il volubolatore al punto di misura del tuner (MP) mediante una sonda, del tipo illustrato in figura 6 e l'oscilloscopio, con in serie un resistore da 10 k Ω , alla connessione Z2 del modulo di media frequenza. La curva di risposta dovrà avere un'ampiezza di circa 2 Vpp. Regolare il punto LT (figura 7) in modo da ottenere il massimo di uscita. La parte superiore della curva dovrà essere dritta.

Eseguite queste operazioni togliere l'attenuazione al filtro (9) e risaldare il terminale del condensatore C124, (figura 8).

MEDIA FREQUENZA VIDEO

L'amplificatore di media frequenza è stato progettato in modo che la risposta non varia anche dopo la sostituzione del transistor TR101 oppure del CI TBA440. Pertanto, almeno nella maggior parte dei casi, sostituendo tali componenti è sufficiente il controllo della curva di risposta del tuner.

Nel caso si presenti la necessità di tarare nuovamente il circuito di media frequenza occorre attenersi alle stesse

norme indicate nel paragrafo precedente, per quanto concerne il collegamento delle apparecchiature di controllo. Tarare quindi i nuclei delle trappole (5) e (7) verso l'interno ed i nuclei delle trappole (4) e (6) verso l'esterno.

Per ottenere una esatta curva di risposta è necessario tarare altresì i filtri (1), (3) e (8) in modo da ottenere la massima uscita alla frequenza di 36,5 MHz ed i filtri (5), (7), (4) e (6) per il minimo, rispettivamente alle frequenze di 31,9 MHz, 33,4 MHz, 40,4 MHz e 41,4 MHz. Agendo invece sul filtro (8) bisogna tarare esattamente il fianco della curva relativa alla portante video, la quale deve trovarsi a 6 dB con il filtro (3). Regolare quindi la portante croma per un'attenuazione di 6 dB.

L'inclinazione della parte superiore della curva si può correggere per mezzo del filtro (1). Regolando (2) è possibile ritoccare il fianco sinistro della curva, cioè la portante croma, e l'attenuazione della trappola audio. Se si vuole tarare il filtro (9) del demodulatore, è necessario sconnettere il resistore di attenuazione allargando il valore della vobbulazione oppure l'asse dei tempi orizzontale dell'oscilloscopio, in modo che la curva a 38,9 MHz sia la più larga possibile. Regolare perciò (9) per il massimo a tale valore di frequenza.

Per eseguire la taratura del CAG bisogna sintonizzarsi su di un monoscopio collegando l'oscilloscopio alla connessione Z2 del modulo di media frequenza. Regolare quindi il potenziometro (AV) per un segnale video di 3 Vpp.

Infine portando all'ingresso di antenna un segnale di 1 mV agire sul potenziometro (KR) in modo da eseguire la regolazione ritardata del gruppo.

Regolare l'immagine immediatamente sopra la soglia di rumore.

MEDIA FREQUENZA AUDIO - TRAPPOLE a 4,4 MHz e 5,5 MHz

La media frequenza audio non richiede alcuna taratura poiché nel circuito sono montati due filtri ceramici. Per la taratura delle trappole comportarsi invece come segue: sintonizzare il TV su di un monoscopio a colori in modo che sullo schermo sia chiaramente visibile la componente a 5,5 MHz. Collegare l'oscilloscopio alla connessione C14 del modulo croma. Agendo sul filtro (12) ridurre al minimo la componente a 5,5 MHz e, regolando il filtro (11), portare al minimo la sottoportante croma sul segnale di luminanza Y.

La trappola a 4,4 MHz entra in azione soltanto quando funziona il circuito croma. Collegare l'oscilloscopio sulla connessione C17 del modulo croma e con il filtro (10) ridurre al minimo possibile la componente a 5,5 MHz.

MODULO CROMA

Per eseguire la messa a punto del modulo croma occorre sintonizzare il TV su di un monoscopio con barre di colore, regolando il contrasto per saturazione a metà. Togliere il ponte B1 del circuito killer.

il filtro (3). Cortocircuitare le sottoportanti di colore (B3) e, con il potenziometro (5), sovrapporre le due immagini. Togliere il cortocircuito di B3 ed eventualmente ripetere le tarature di (9), (4) e (5).

Per controllare il circuito killer sintonizzarsi su un monocropio bianco e nero ed inserire il ponte B1 del killer: il rumore di colore deve scomparire.

MODULO R.G.B. E MESSA A PUNTO DEL GRIGIO

Portare nella posizione centrale i potenziometri (RV), (GV) e (BV), e il regolatore di tinta FT. Per eseguire la messa a punto del grigio sintonizzarsi su un monocropio in bianco e nero con il contrasto e la luminosità al 30%. Ritoccando il potenziometro (GH), regolare l'impulso di riga sulla connessione F3 del modulo RGB per 320 Vpp. Spegner quindi la deflessione verticale tramite l'interruttore (VS). Regolare i potenziometri delle griglie schermo (R11), (G11) e (B11), fino ad ottenere una riga bianca. Riaccendere quindi la deflessione verticale (VS) e portare il contrasto e la luminosità in posizione normale. Se si nota ancora qualche sfumatura di colore nel bianco correggere con i potenziometri (RV), (GV) e (BV).

La limitazione della corrente di fascio si corregge sintonizzandosi su un monocropio a colori togliendo il connettore che stabilisce il collegamento tra il modulo RGB con il cinescopio e ricollegando soltanto la connessione relativa ai 250 V. Cortocircuitare sul modulo i tre chiodi RGB collegandoli, mediante un milliamperometro con i cavi RGB cortocircuitati fra loro. Il contrasto e la luminosità dovranno essere portati al massimo. Regolando il potenziometro (SB) la corrente di fascio dovrà essere limitata a 1,1 mA

OSCILLATORE ORIZZONTALE

Per eseguire il controllo di questo oscillatore occorre cortocircuitare a massa il piedino 6 del TBA920, regolando il potenziometro (HF) in modo da portare l'oscillatore stesso sulla frequenza nominale. In questo caso la barra nera dello spegnimento deve essere verticale e muoversi lentamente da un lato all'altro (indice di battimento zero). Togliere quindi il cortocircuito al piedino 6.

FINALE ORIZZONTALE E ALIMENTAZIONE

Questi circuiti si controllano sintonizzandosi su di un monocropio con contrasto e luminosità al minimo. Regolare il potenziometro (SE) fino ad ottenere la tensione di 150 V sulla connessione 10 dell'alimentatore. Il circuito di protezione si regola tramite il potenziometro (P) in modo da misurare alla base di TR501 una tensione di 5,7 V.

Per regolare la linearità orizzontale occorre agire sulla bobina (HL) mentre la centratura dell'immagine in senso orizzontale va corretta agendo sul potenziometro (HZ).

Variando il resistore estraibile R553 si può correggere l'ampiezza orizzontale. Per mantenere in questo caso costante l'alta tensione è necessario variare nello stesso tempo anche il condensatore di accordo C555.

Per ottenere la migliore messa a fuoco si dovrà agire sull'apposito comando (F), dopo aver portato la luminosità ed il contrasto al massimo.

REGOLAZIONE MODULO VERTICALE

Per regolare l'oscillatore verticale, dopo essersi sintonizzati su di un monocropio, cortocircuitare verso massa la connessione V17 del modulo verticale. Con il potenziometro (VF) regolare la frequenza di quadro in modo che lo spegnimento

Fig. 3 - Punti di controllo e taratura del modulo croma (C).

Fig. 4 - Punti di controllo per la correzione del raster (R).

Fig. 5 - Punti di controllo per la messa a punto dello stadio finale(H).

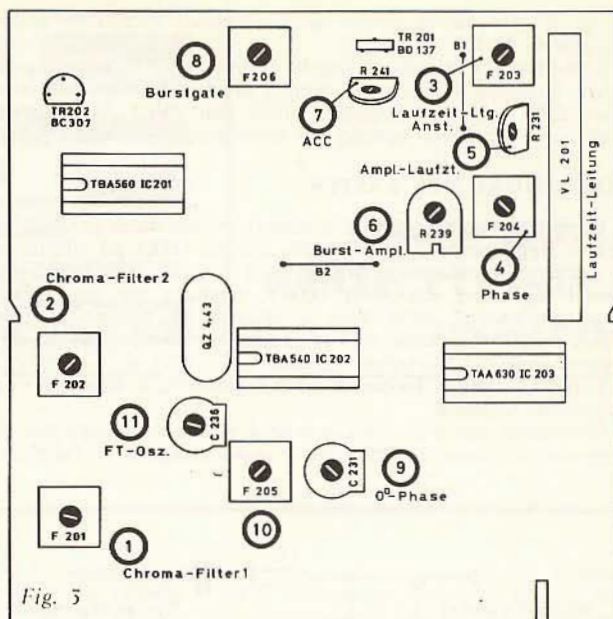


Fig. 5

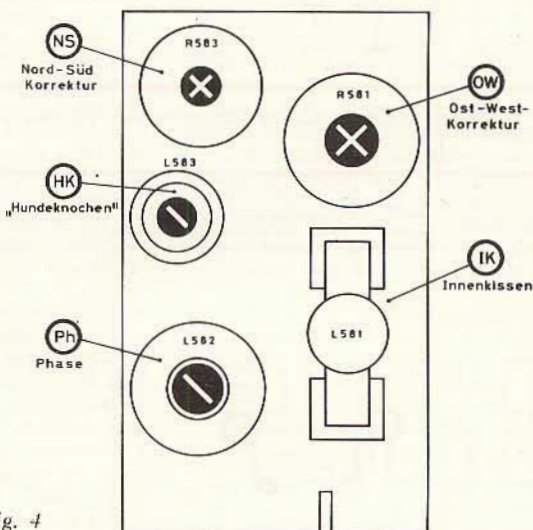


Fig. 4

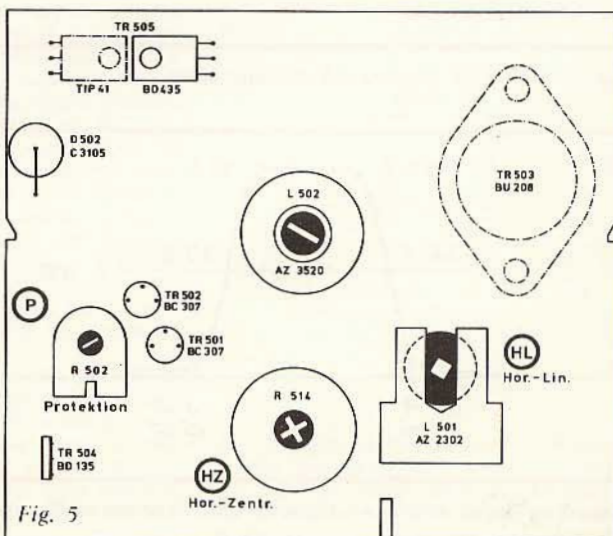


Fig. 3

si sposti lentamente verso l'alto. Togliere quindi il cortocircuito di V17.

L'ampiezza verticale si regola tramite (VA). L'immagine dovrà superare di circa 10 mm i bordi superiore ed inferiore dello schermo. Regolare infine con (VL), la linearità verticale e centrarla agendo sul potenziometro (VZ).

CORREZIONE DEL RASTER

Dopo aver portato tutti i comandi in posizione centrale estrarre leggermente il nucleo della bobina (HK) ed effettuare le seguenti operazioni: correggere il cuscino corrispondente con il regolatore Est-Ovest (OW), regolare per una inflessione simmetrica delle linee orizzontali la bobina di fase (Ph). Con il regolatore dell'ampiezza Nord-Sud (NS) si correggerà invece l'inflessione residua.

Il filtro a doppia frequenza (HK) permette di ottenere una correzione ottimale.

Ricordarsi che il cuscino interno è già corretto mediante il magnete permanente (IK) che è stato bloccato in fabbrica.

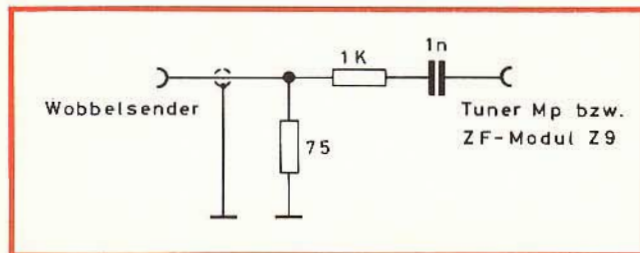


Fig. 6 - Schema della sonda per taratura del sintonizzatore.

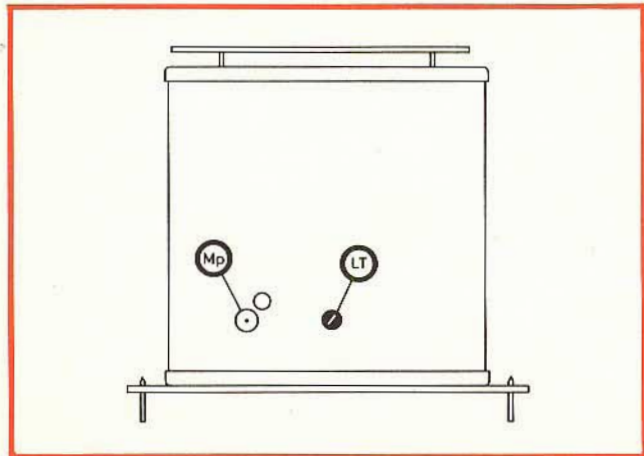


Fig. 7 - Punti di taratura del sintonizzatore.

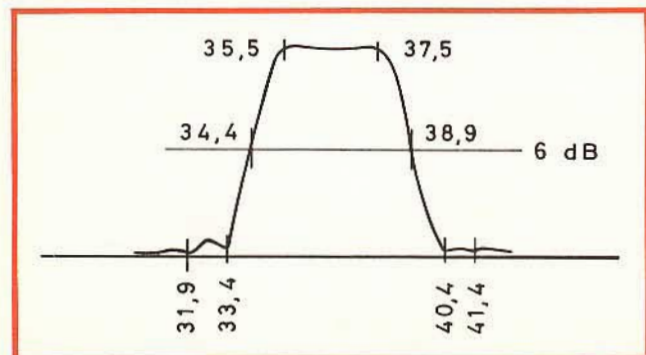


Fig. 8 - Curva totale di risposta sintonizzatore-media frequenza.

CONTROLLO DELLA PUREZZA

Prima di procedere alla regolazione della purezza, il televisore deve essere smagnetizzato. Per eseguire tale operazione occorre una bobina di circa 25 cm di diametro avvolta in aria con 800 spire di filo di rame smaltato da 0,8 mm. Collegare la bobina alla tensione di 220 Vca e ruotarla su tutta la superficie dello schermo ed anche sui lati del mobile per diverse volte. Allontanare la bobina alla distanza di circa 3 m e spegnere il televisore. Qualora la suddetta bobina non sia disponibile si dovrà far funzionare il circuito interno per la smagnetizzazione automatica. Per fare ciò occorre spegnere l'apparecchio per un tempo maggiore di 15 minuti e dopo che si è raffreddato accenderlo nuovamente.

Per effettuare la regolazione della purezza in primo luogo occorre eseguire una convergenza grossolana. Estrarre il modulo di media frequenza e regolare la luminosità per il massimo. Commutare i deviatori (GS) e (BS), sbloccare il giogo, allentando le viti di fissaggio ed altri eventuali fermi, e farlo scorrere indietro, nel proprio cestello, fino alla battuta posteriore. I due anelli dei magnetini di purezza dovranno essere ruotati nello stesso senso oppure in senso inverso fino ad ottenere una macchia rossa al centro dello schermo. Spingere quindi il giogo in avanti fino a che tutta l'immagine sia rossa. Commutare nuovamente gli interruttori (GS) e (BS) controllando la purezza del bianco ed eventualmente migliorarla sui margini dello schermo spostando ancora il giogo. Inserire infine il modulo di media frequenza.

I magnetini di purezza possono influire sulla centratura. Pertanto dopo le suddette operazioni occorre controllare la centratura tramite un normale monoscopio.

CONVERGENZA

Il televisore dovrà essere sintonizzato su un monoscopio a reticolo con frequenza di riga nominale. Prima di eseguire le seguenti operazioni controllare la purezza ed il raster. Rispettare sempre il seguente ordine delle operazioni dato che fra i vari comandi può esistere una certa influenza.

Convergenza statica: con il regolatore (1) sovrapporre le linee verticali rosso-verde e con il regolatore (2) quelle orizzontali nel centro dello schermo. Agendo sul regolatore (3) far convergere le linee orizzontali e con il (4) quelle verticali del blu sul raster giallo, nel centro del cinescopio. **Convergenza verticale rosso-verde:** sovrapporre le linee verticali rosso-verde in basso tramite il regolatore (6), con il (7) sul centro della parte inferiore e con (5) le linee orizzontali in basso. Spostare quindi le linee verticali in alto, con il regolatore (9), al centro della parte superiore, con il regolatore (10), e le linee orizzontali del rosso e verde in alto, con il regolatore (8).

Agendo sul regolatore (TK) può essere migliorato il trapezio rosso-verde sul giogo.

Convergenza verticale del blu: sovrapporre prima sul raster giallo le linee orizzontali del blu in basso, con il regolatore (11), successivamente in alto, con il regolatore (12). **Convergenza orizzontale rosso-verde:** con il regolatore (13) si fanno convergere le linee verticali del rosso e del verde sulla destra del cinescopio e con (14) le linee verticali sulla sinistra. Con il regolatore (15) è possibile rendere parallele le linee orizzontali rosso-verde sul centro dello schermo e con il regolatore (16) raddrizzarle.

Convergenza orizzontale del blu: con il regolatore (17) si raddrizza la linea orizzontale blu mentre con il (19) si regola il parallelismo con la linea centrale verde. Il parallelismo al centro può essere migliorato agendo su (18). Il regolatore (21) consente di migliorare la convergenza delle linee orizzontali blu sul margine superiore del cinescopio. **Convergenza del blu laterale:** con il regolatore (20) si spostano, in direzione opposta, le linee verticali blu ai margini destro e sinistro dell'immagine. Nello stesso tempo la regolazione può essere aumentata in un senso o nell'altro, a seconda delle necessità spostando il ponte sul lato rame della piastra di convergenza. Per spostare le linee esterne verticali del blu nella stessa direzione si può ruotare l'unità di convergenza. Questa operazione si esegue allentando la vite inferiore di tale unità. Dopo questa regolazione ricontrollare la convergenza delle linee orizzontali (4).



a cura di L. BIANCOLI

rassegna delle riviste estere

I lettori possono chiedere alla nostra redazione le fotocopie degli articoli originali citati nella rubrica «Rassegna della stampa estera».

Per gli abbonati, l'importo è di L. 2.000; per i non abbonati di L. 3.000.

Non si spedisce contro assegno. Consigliamo di versare l'importo sul c/c 3/56420 intestato a J.C.E. Milano, specificando a tergo del certificato di allibramento l'articolo desiderato, nonché il numero della rivista e la pagina in cui è citato.

IDEE APPLICATE

(Da «Electronic Engineering - Giugno 1974)

Nella consueta rubrica intitolata «Applied Ideas» della Rivista inglese vengono descritti in questo numero due interessanti circuiti: il primo di essi consiste in un dispositivo di ritardo per il controllo di motori mediante rettificatori controllati al silicio, mentre il secondo consiste in un temporizzatore che determina l'accensione di una luce rossa e la produzione di un segnale acustico ogni volta che risulta trascorso un periodo di tempo prestabilito, di grande utilità quindi nelle conferenze multiple, nelle interviste, ecc.

Il principio di funzionamento del primo di essi può essere intuito osservando lo schema a blocchi di figura 1, che ne rappresenta la struttura elettrica in forma elementare. L'apparecchiatura serve per controllare la velocità di rotazione di un motore elettrico, alimentato mediante una tensione alternata trifase.

La tensione viene applicata direttamente al motore ad induzione, dal quale vengono prelevati direttamente i segnali che vengono elaborati da un'apposita

sezione, e che vengono in seguito fatti passare attraverso i circuiti di ritardo, ai quali fanno seguito i circuiti di eccitazione di un ponte costituito da rettificatori controllati al silicio, la cui uscita ritorna al motore ad induzione.

Per realizzare il sistema di controllo ci si serve praticamente del multivibratore monostabile a due stadi, il cui schema di principio è riprodotto invece alla figura 2. Si tratta di un multivibratore del tipo normalmente definito come circuito ad accoppiamento di emettitore, in quanto i due emettitori dei transistori usati sono collegati direttamente tra loro, e fanno capo ad un unico resistore di polarizzazione, R_e , del valore di 1,1 k Ω .

Il circuito così concepito può però essere ulteriormente migliorato realizzandolo nel modo illustrato alla figura 3, con l'aggiunta di un dispositivo di tipo non lineare. L'impulso di ingresso determina l'interdizione nel transistor che conduce, Tr2, mentre Tr1 continua a condurre la corrente di collettore, dando così inizio allo stato «quasi stabile». La capacità C si scarica, e si ricarica immediatamente dopo.

Il transistor Tr2 passa poi in conduzione non appena la tensione presente sulla giunzione tra C ed R è sufficientemente elevata per provocare il funzionamento del circuito non lineare.

La tensione di uscita viene ottenuta prelevandola dal collettore di Tr2.

Il dispositivo di temporizzazione da usarsi nelle conferenze multiple è invece quello che illustriamo alla figura 4: il circuito fa uso di tre circuiti integrati uguali tra loro, in quanto tutti possono essere del tipo MC1555 oppure SN555D, oltre ad un transistor del tipo SN3702, ed a pochi altri componenti, tra cui resistori, condensatori, diodi fotoemittenti, ecc.

Per variare la durata dei periodi di temporizzazione, che possono essere predisposti con un grado di precisione sufficiente, si fa uso di una catena di resistori, compresa tra R2 ed R6, mentre C2 svolge un compito del tutto speciale, in quanto risulta abbinato al primo circuito integrato.

I valori di questi resistori vengono scelti in modo da ottenere periodi di temporizzazione di 5, 15, 30 e 60 minuti, con l'aggiunta di un periodo di 15 soli secondi, allo scopo di controllare il funzionamento del temporizzatore.

Il selettore dei periodi agisce come interruttore di accensione e come dispositivo di azzeramento.

Quando il primo circuito integrato chiude il periodo di temporizzazione, la tensione presente all'uscita numero 3 assume un valore basso, e viene invertita da Tr1, in modo da provocare il funzionamento del circuito integrato IC2. Quest'ultimo risulta collegato come multivibratore astabile, e produce un segna-

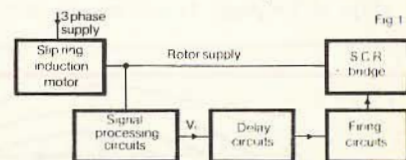


Fig. 1 - Schema a blocchi del circuito a ritardo per il controllo di motori elettrici mediante rettificatori controllati al silicio.

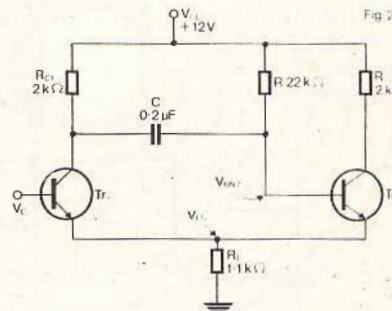


Fig. 2 - Esempio di multivibratore monostabile con accoppiamento di emettitore, del tipo che viene usato per la costruzione del sistema di controllo di motori elettrici.

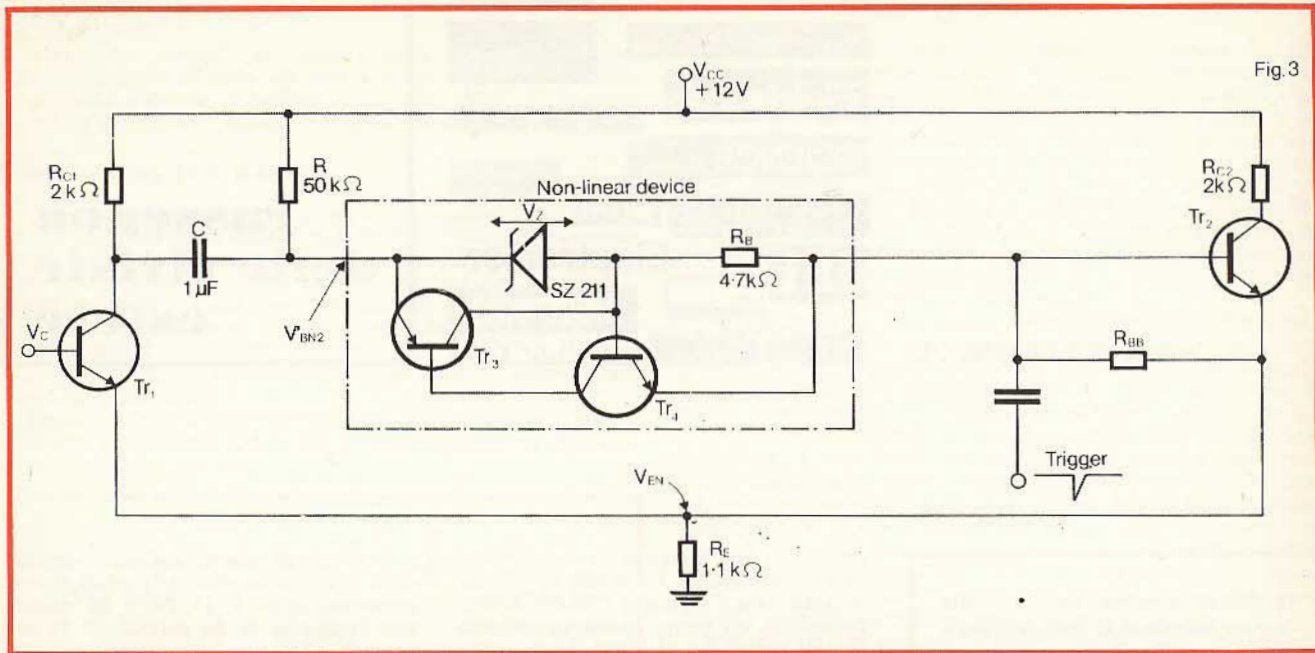


Fig. 3 - Miglioramento del circuito fondamentale, costituito dall'aggiunta di un dispositivo di tipo non lineare.

le di forma d'onda rettangolare alla frequenza di 1 Hz, regolata attraverso R9 e C3.

L'uscita di questo secondo circuito integrato, prelevata dal terminale numero 3, viene sfruttata per mettere in funzione tre diodi fotoemittenti, che vengono collegati a massa, ed anche per fornire la tensione necessaria in modo da ottenere lampeggi secondo un ordine prestabilito. Oltre ai lampeggi, la tensione di usci-

ta dovuta al secondo circuito integrato mette in funzione anche un generatore a frequenza acustica, alla cui uscita sono collegati in serie tra loro due altoparlanti, LS1 ed LS2, entrambi con impedenza di 10 Ω della bobina mobile.

E' quindi chiaro che, ogni volta che sono trascorsi i minuti prestabiliti attraverso il commutatore di temporizzazione, si ottiene simultaneamente la produzione di lampeggi visibili prodotti dai dio-

di fotoemittenti, e quella di segnali acustici che avvertono i convenuti che il tempo loro concesso è ormai trascorso.

Nella stessa rubrica vengono descritti anche un filtro passa-basso che può servire per sopprimere le interferenze a corrente alternata nei circuiti di amplificazione, un dispositivo di trasmissione seriale dei dati, una sorgente di corrente ad alta resistenza di uscita, ed un indicatore di carica delle batterie.

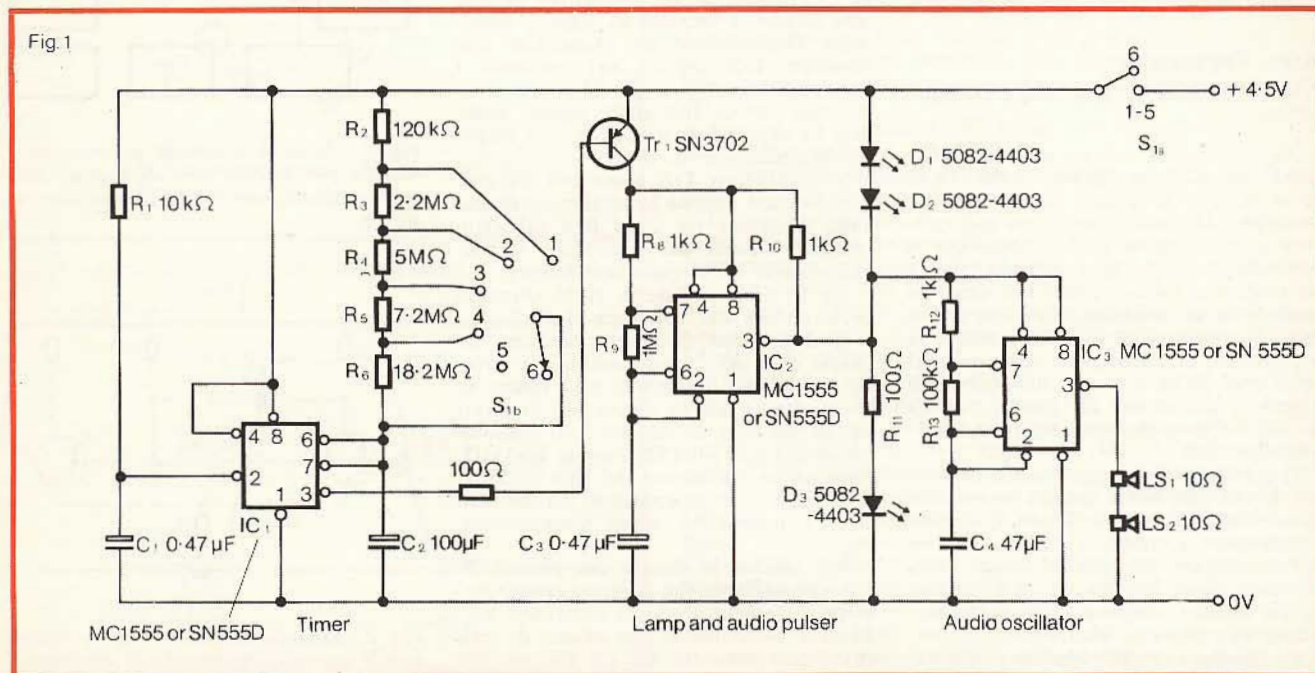


Fig. 4 - Schema elettrico del temporizzatore attraverso il quale si ottiene la produzione di segnali luminosi e di segnali acustici, una volta che sia trascorso il periodo di tempo prestabilito.

IL LABIRINTO ELETTRONICO (Da «Electronique Pratique» - 25 Luglio 1974)

Ecco un semplice apparecchio elettronico che può costituire un vero e proprio gioco di società, analogo ad un altro che è stato descritto molto tempo fa sulla Rivista Sperimentare.

Con l'aiuto di questo labirinto, è infatti possibile valutare l'abilità di un soggetto qualsiasi, in quanto consiste nel percorrere una pista isolante delimitata da due nastri conduttori che costituiscono le pareti laterali, con una punta di contatto, senza che quest'ultima possa entrare in contatto diretto con i bordi della pista.

Il vincitore della gara è colui che riesce a seguire l'intero percorso da una estremità all'altra, senza determinare il funzionamento del segnale di allarme che denuncia l'avvenuto contatto.

In effetti, non appena la punta entra in contatto con uno dei nastri di rame, si produce un segnale sonoro perfettamente udibile, ed il concorrente deve quindi fermarsi e ricominciare da capo, oppure cedere il posto ad un altro concorrente. Ciò in quanto non è possibile arrestare la produzione del segnale di allarme se non eseguendo una manovra sul dispositivo elettronico.

L'apparecchiatura elettronica può essere installata in una scatola avente la forma e l'aspetto riprodotti alla figura 5, sul cui pannello si trova un commutatore a leva, a destra del quale sono stati praticati alcuni fori che permettono ai suoni prodotti dall'altoparlante di uscire e di propagarsi nell'ambiente.

Lo schema del dispositivo è illustrato invece alla figura 6; i tre elementi principali sono un transistor di tipo normale

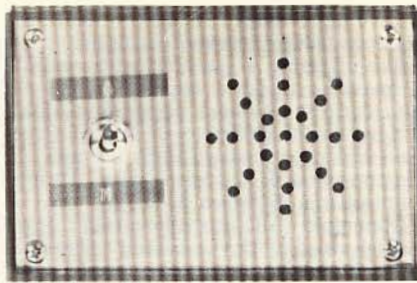


Fig. 5 - Aspetto del contenitore nel quale è installato il circuito elettronico del labirinto, unitamente all'altoparlante che produce il segnale di allarme quando avviene il contatto.

(BC108), un transistor a giunzione singola del tipo 2N2646, ed un tiristore di debole potenza, del tipo 10T4.

Il transistor T1 svolge il compito di produrre segnali a corrente alternata a frequenza molto bassa. La frequenza di queste oscillazioni è comunque funzione del valore di R1 e del condensatore C. R1 può quindi essere sostituito vantaggiosamente con un potenziometro, il che permette di variare la frequenza a piacere.

Il secondo stadio amplifica il segnale prodotto, che viene così irradiato dall'altoparlante con potenza adeguata.

E' però necessario precisare che il dispositivo viene messo in funzione chiudendo l'interruttore K, il che mette sotto tensione il rettificatore controllato al silicio attraverso il quale viene alimentato il circuito per la produzione del suono. Dal polo positivo della batteria di

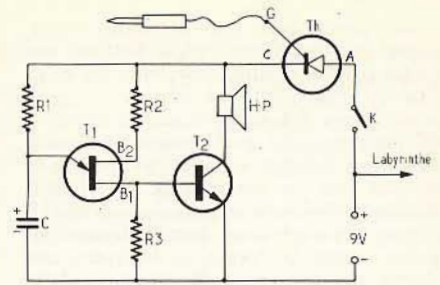


Fig. 6 - Il circuito elettrico è costituito praticamente da un generatore di segnale, che entra in funzione soltanto quando il contatto determina lo stato di conduzione attraverso il tiristore.

alimentazione parte un conduttore che fa capo ad una estremità del labirinto, la seconda estremità del quale viene collegata all'elettrodo «gate» del rettificatore controllato al silicio, tramite la punta di contatto. Affinché i suoni possano essere prodotti ed uditi, è necessario che il contatto venga chiuso attraverso il labirinto. Non appena questo contatto ha avuto luogo per una errata manovra da parte del concorrente, il generatore entra in funzione e l'altoparlante produce un suono continuo, che non viene più interrotto neppure interrompendo il contatto chiuso attraverso il labirinto. Per interrompere il suono è infatti necessario aprire per un istante l'interruttore K, che può essere richiuso immediatamente, senza che si riproduca il suono, finché non viene nuovamente chiuso il contatto del circuito «gate» attraverso il labirinto.

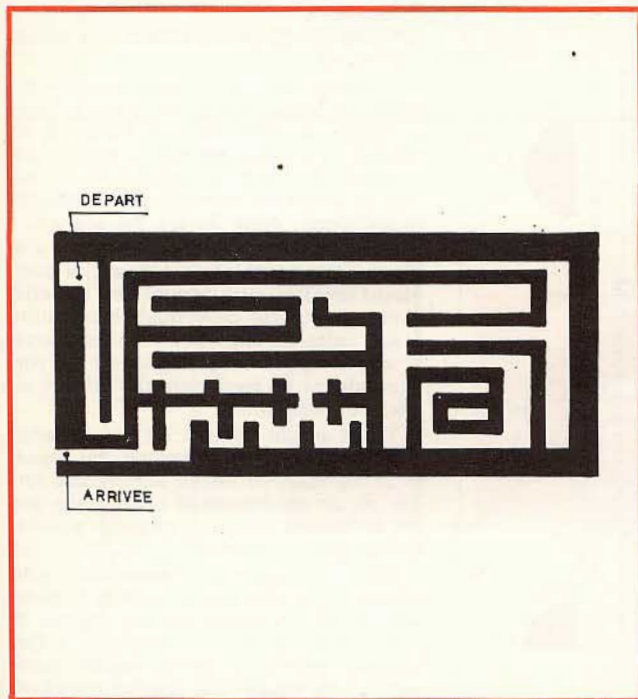


Fig. 7-A - Struttura rettangolare del percorso a labirinto.

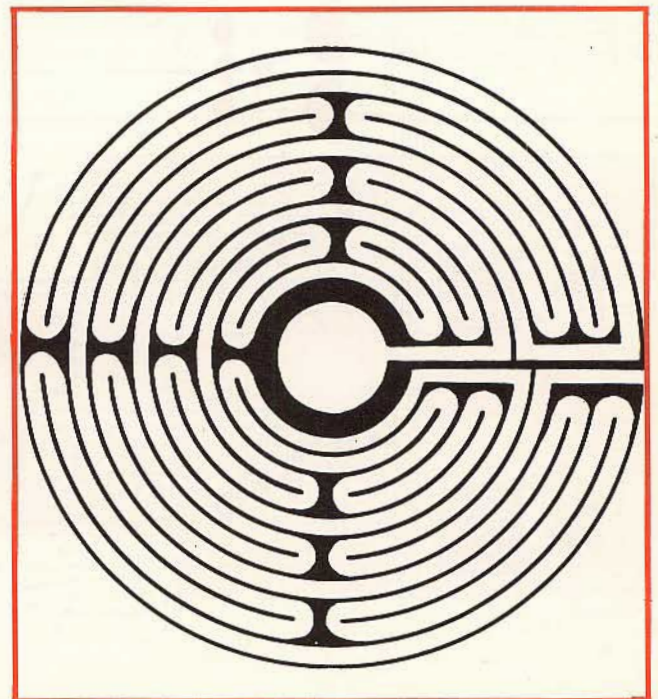


Fig. 7-B - Altra struttura del labirinto, di forma rotonda.

Ciò per il ben noto principio, certamente già familiare per il Lettore, sul quale si basa il funzionamento del rettificatore controllato al silicio.

La figura 7-A rappresenta un esempio di labirinto che può essere realizzato su di una basetta isolante, col sistema adottato per la costruzione di circuiti stampati, di forma rettangolare. Naturalmente, chi costruisce questo dispositivo potrà creare la forma di labirinto che ritiene più conforme alle esigenze della gara, e realizzarlo eventualmente nella forma proposta alla figura 7-B, che ne illustra una versione rotonda.

Comunque venga realizzato il labirinto è naturalmente sempre necessario prevedere un punto di partenza ed un punto di arrivo, e disporre anche di un contatto comune all'intero percorso, al quale deve essere collegato il filo che proviene dal polo positivo della batteria di alimentazione del circuito, come si nota nello schema di figura 6.

Il puntale collegato all'elettrodo «gate» del tiristore dovrà invece seguire il percorso del labirinto senza toccare alcuno dei due bordi metallici, nel qual caso il concorrente avrà superato brillantemente la prova.

UN ANALIZZATORE DELLA FORMA D'ONDA DI IMPULSI

(Da «Elektronik» - Ottobre 1974)

La possibilità di analizzare l'ampiezza degli impulsi nelle apparecchiature elettroniche di varia natura, con particolare riferimento agli elaboratori elettronici, è notoriamente di fondamentale importanza per ricavare tutti i dati in base ai quali è più facile giudicare non soltanto il corretto funzionamento dello intero circuito, ma anche eseguirne la messa a punto, ed estenderne eventualmente le prestazioni con l'aggiunta di circuiti esterni che possono svolgere funzioni non comprese nel dispositivo originale.

Sotto questo aspetto, sono di importanza rilevante i rapporti che intercorrono tra la forma d'onda degli impulsi e la loro ampiezza: in altre parole, quando si tratta di eseguire l'analisi di un segnale complesso, i due parametri principali sono costituiti proprio dall'altezza degli impulsi in senso verticale, e dalla loro durata, dalla quale dipendono i diversi fattori di temporizzazione.

In genere, sebbene le analisi di questo genere vengano compiute sotto un punto di vista quantitativo, l'esame vettoriale degli impulsi permette anche di stabilire le caratteristiche qualitative dell'apparecchiatura sottoposta alla prova, e di intervenire quindi in tutti i punti del circuito nei quali è possibile apportare modifiche tali da perfezionarne il funzionamento, e da adattarlo alle varie esigenze.

I normali analizzatori dell'ampiezza degli impulsi non sono solitamente in grado di fornire tutte le informazioni con le quali si riesce ad accertare se un impulso è munito di uno o più picchi, ed anche a constatare l'entità dei dislivelli che si rilevano tra i picchi e gli avvallamenti.

L'articolo che recensiamo descrive appunto un'apparecchiatura, il cui schema a blocchi è illustrato alla figura 8, di allestimento relativamente semplice, con la quale è possibile completare le misure di ampiezza in modo assolutamente indipendente dalla durata dei segnali.

Dallo schema a blocchi si rileva che l'intera apparecchiatura consiste in complesso in diciassette sezioni ben definite, la maggior parte delle quali è costituita a sua volta da amplificatori operazionali, che vengono fatti funzionare in corrispondenza di livelli prestabiliti del segnale da esaminare.

Tutte queste diverse sezioni vengono eccitate contemporaneamente dal segnale di ingresso, ed anche dal segnale fornito da un generatore di riferimento, per cui le misure vengono eseguite praticamente per confronto.

Gli stadi successivi, identificati nello schema a blocchi con la sigla IFZ, provvedono alla miscelazione del segnale in arrivo e di quello di riferimento, e forniscono quindi in uscita segnali parametrici che vengono in seguito riprodotti da appositi dispositivi, e che consentono quindi la valutazione diretta dell'am-

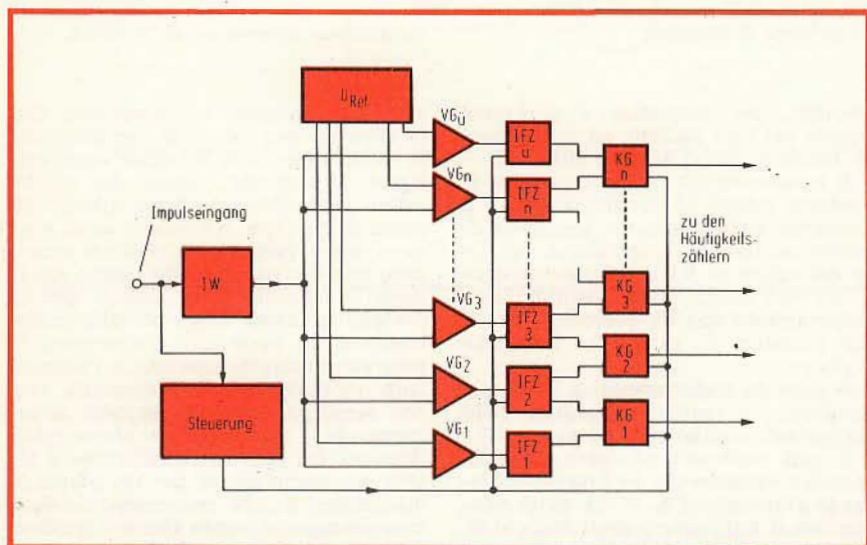


Fig. 8 - Schema a blocchi del dispositivo per l'analisi dell'ampiezza degli impulsi, indipendentemente dalla loro durata.

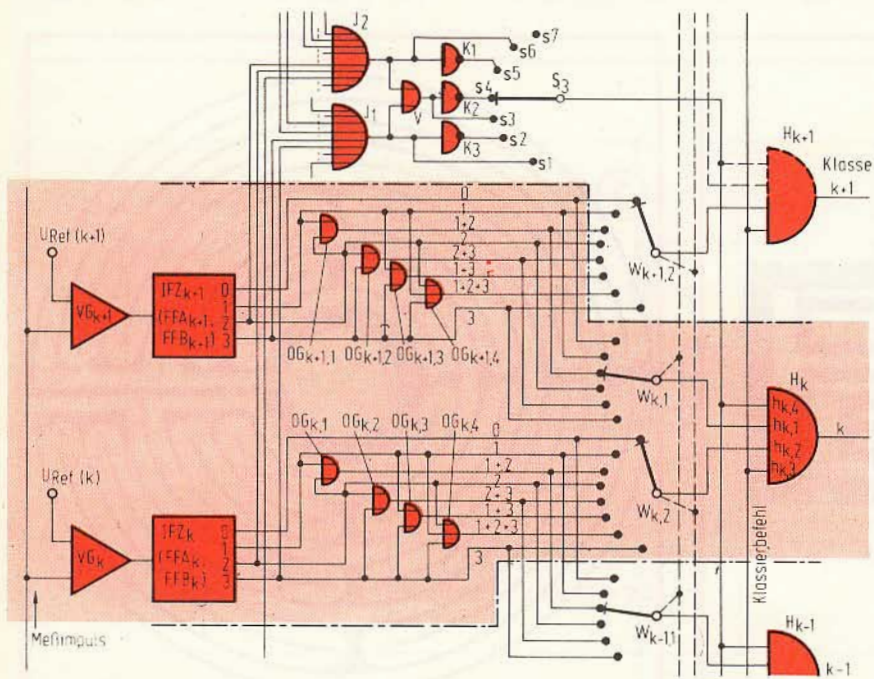


Fig. 9 - Schema dettagliato di una sezione dell'analizzatore di impulsi di cui alla figura 8.

piezza, indipendentemente — come già si è detto — dalla durata degli impulsi.

La figura 9 rappresenta invece in modo più dettagliato una parte dell'intero circuito, e precisamente la sezione nella quale è presente il commutatore quadruplo di tipo rotante ad otto vie, attraverso il quale vengono prestabiliti tutti i livelli di sensibilità, che consentono di predisporre le condizioni in base alle quali l'apparecchiatura è in grado di eseguire il confronto tra il segnale di ingresso e quello prodotto dalla sorgente di riferimento.

Il confronto viene praticamente eseguito effettuando in un primo tempo la somma algebrica dei due segnali applicati contemporaneamente, ed eseguendone in seguito la sottrazione, separando cioè la tensione di riferimento dal segnale utile, dopo i circuiti di elaborazione.

Questa sezione presenta in totale tre uscite, identificate sul lato destro dello schema di figura 9, che fanno capo alle unità di riproduzione e di indicazione diretta.

Oltre alla descrizione dell'apparecchiatura, l'articolo contiene anche un paragrafo dedicato alla possibilità di impiego del dispositivo per la misura del volume delle cellule biologiche.

DUE IDEE DI ELECTRONICS

(Da «Electronics» - 28 Novembre 1974)

Già altre volte ci siamo occupati di alcuni circuiti che vengono proposti dalla Rivista americana nella rubrica intitolata «Designer's Casebook», nella quale alcuni collaboratori descrivono idee che possono spesso essere considerate originali sotto ogni punto di vista, e che possono prestarsi allo sfruttamento per risolvere particolari difficoltà che vengono riscontrate soprattutto in laboratorio.

Nel numero del 28 Novembre dello scorso anno la rubrica contiene la breve descrizione di un regolatore ad un unico transistor, in grado di minimizzare la distorsione prodotta da un amplificatore, di un circuito di temporizzazione ad alta precisione, che permette di inserire o disinserire un'apparecchiatura elettronica di qualsiasi tipo, entro limiti di tempo prestabiliti, quella di un altro generatore con ciclo di lavoro costante in condizioni di carico, ed infine la descrizione di un convertitore che serve per trasformare gli impulsi di azionamento di un indicatore numerico a sette segmenti in modo da farlo funzionare secondo il sistema decimale.

La figura 10 riproduce lo schema elettrico del generatore detto «reset». In questo dispositivo, il periodo di temporizzazione ha inizio soltanto quando la tensione di ingresso V_{cc} ha raggiunto un livello adatto, che può essere stabilito con molta precisione, e che viene ripetuto se il valore di V_{cc} scende momentaneamente al di sotto del livello stabilito.

Di conseguenza, tutti i circuiti logici facenti parte del sistema vengono accuratamente azzerati, anche se l'energia di alimentazione raggiunge il suo livello nominale soltanto dopo un tempo di salita eccezionalmente lungo, evitando nel contempo che qualsiasi segnale parassita possa determinare lo scatto del dispositivo.

IC1 è un comparatore del tipo 3905, che controlla il livello della tensione critica, nominalmente pari a 5 V per un dispositivo logico del tipo TT. Questo circuito mantiene le condizioni di «reset», ogni qualvolta V_{cc} risulta di valore inferiore a quello di 4,75 V.

Il suo livello di sgancio viene stabilito predisponendo appunto V_{cc} al valore di 4,75 V, e regolando il potenziometro da 5.000 Ω in corrispondenza del punto

nel quale l'uscita del circuito (piedino numero 5 di IC3) effettua la commutazione.

A partire da quell'istante, l'energia che viene applicata al dispositivo controllato fa sì che V_{cc} salga al di sopra della soglia di 4,75 V.

Per questo motivo, IC2, del tipo 3905, che viene usato come temporizzatore, viene immediatamente liberato.

Una costante di tempo più tardi, come viene determinato dalla rete RC collegata ai piedini 2 e 3 di IC2, un impulso di tensione viene a sua volta liberato nello stesso istante in cui il dispositivo «clock» comincia a funzionare in modo dolce e graduale. Non appena si presenta l'impulso «clock» successivo variabile in senso positivo, il dispositivo «flip-flop» viene messo in funzione, eliminando la tensione di alimentazione dall'apparecchiatura controllata.

La figura 11 rappresenta invece in forma semplificata il sistema di conversione del segnale codificato a sette segmenti in un segnale di tipo decimale.

Un dispositivo di questo genere è già stato descritto in precedenza dalla stessa Rivista, e precisamente nel numero di Agosto del 1974, ma questa volta viene descritto un dispositivo dalle prestazioni analoghe, e di tipo più semplice.

Come il sistema denominato «demultiplexer», questo circuito permette di usare un apparecchio funzionante a codice a sette segmenti, per pilotare direttamente qualsiasi tipo di tubo indicatore a scaria nei gas, funzionante sul sistema decimale.

Il numero ridotto dei circuiti integrati usati a tale scopo è reso possibile in parte combinando la struttura logica del decodificatore binario-decimale con alcuni «gate» logici esterni, ed anche mediante il collegamento incrociato delle uscite del decodificatore rispetto agli ingressi del sistema di riproduzione. In

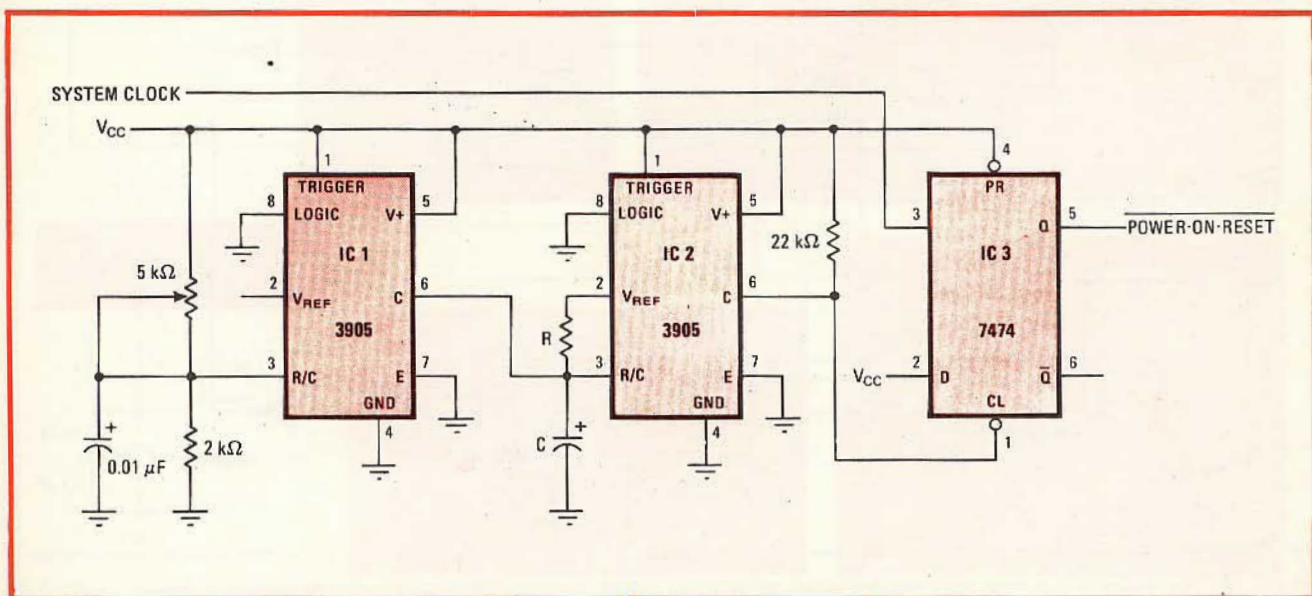


Fig. 10 - Schema semplificato del generatore «reset»: un comparatore, un temporizzatore ed un «flip-flop» permettono di allestire questo dispositivo che funziona con elevata precisione.

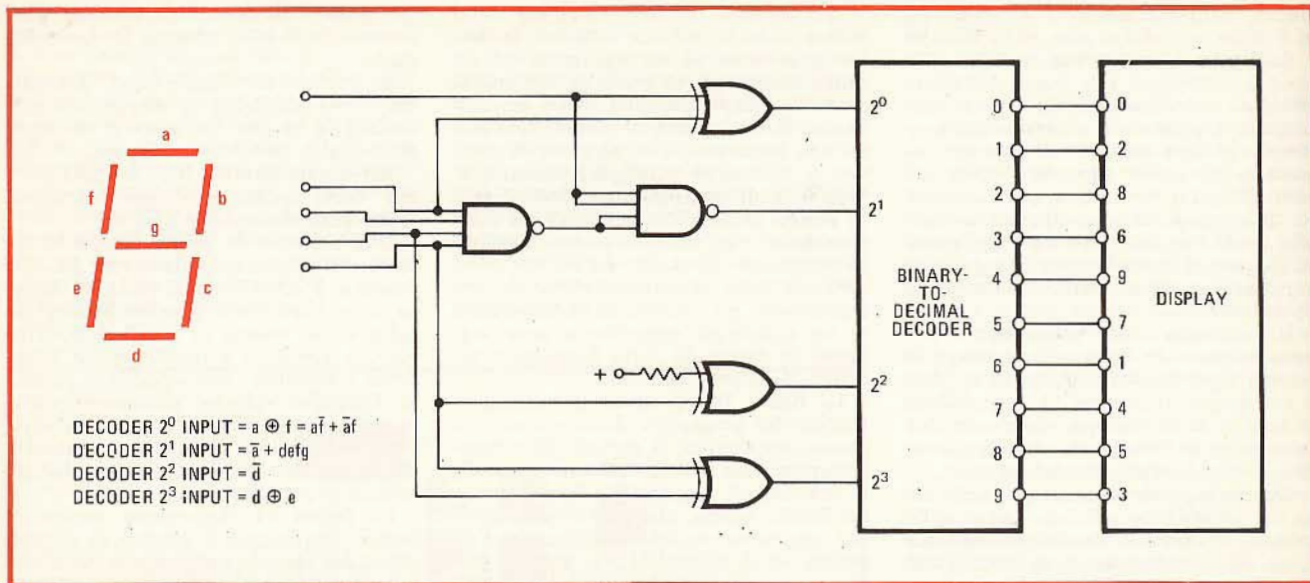


Fig. 11 - Mediante questo semplice convertitore, i segnali codificati che determinano il funzionamento di una unità di riproduzione alfanumerica a sette segmenti possono essere trasformati in codice decimale, per ottenere il funzionamento di un sistema di riproduzione a scarica nel gas.

altre parole, l'uscita numero 1 del decodificatore pilota l'ingresso dell'unità di riproduzione contrassegnata col numero 2; l'uscita numero 4 pilota l'ingresso numero 9, e così via.

Il decodificatore è del tipo 74141, ma può anche essere un esemplare equivalente agli effetti delle prestazioni; la logica esterna è una unità NAND a quat-

tro ingressi, del tipo 7420, seguita da un «quad» del tipo «EXCLUSIVE-OR», identificata dal numero 7486.

Un ulteriore risparmio viene conseguito usando uno dei «gate» del circuito tipo 7486 come invertitore, ed uno dei due dispositivi NAND a quattro ingressi del circuito 7420, come unità NAND a due ingressi.

UN RIVELATORE DI GAS E DI FUMO

(Da «Electronics» - 28 Novembre 1974)

Con l'aiuto di transistori ad effetto di campo ad ossido di metallo, caratterizzati da una corrente di dispersione molto debole, i rivelatori di presenza di gas combustibili possono essere attualmente

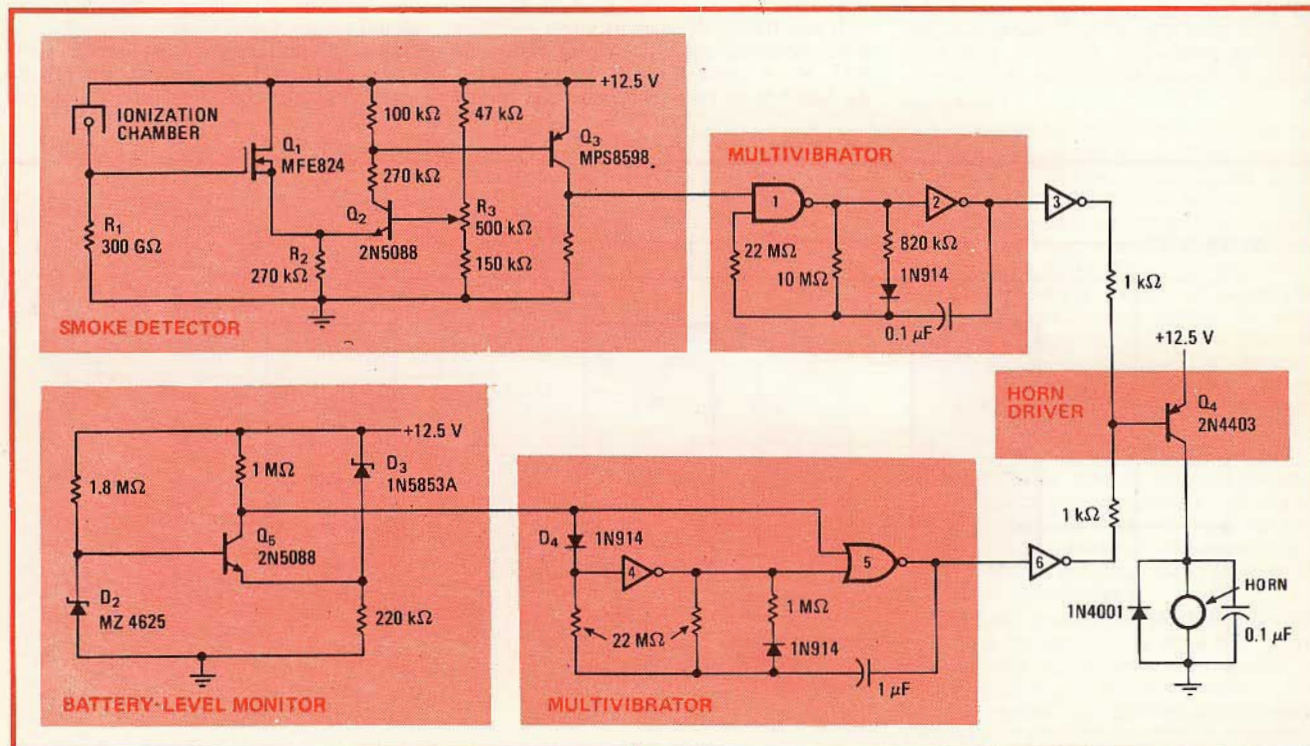


Fig. 12 - Queste sono le diverse sezioni dello schema elettrico che costituiscono il rivelatore di gas combustibili, impiegante un transistore MOS a bassa dispersione.

realizzati in modo da consentirne l'alimentazione a batterie.

Questo tipo di rivelatore consiste in una camera di ionizzazione, ed in un amplificatore allo stato solido. Oltre a mettere in funzione un segnale acustico in presenza di gas o di fumo, il rivelatore è in grado di avvertire l'utente anche quando la batteria di alimentazione sta per scaricarsi.

Il principio di funzionamento è schematizzato alla figura 12. Una camera di ionizzazione consiste sostanzialmente in un elettrodo collettore che si estende all'interno di una camera metallica, che costituisce l'altro elettrodo. In tal caso, anche una piccola quantità di materiale radioattivo presente nella camera emette particelle «alfa» che bombardano le molecole di aria, e ionizzano alcune di esse.

Se viene applicato un potenziale elettrico continuo tra i suddetti elettrodi, gli ioni che vengono attirati da essi producono una corrente estremamente debole, di intensità compresa cioè tra 10 e 30 pA.

Le molecole del gas combustibile che entrano nella camera tendono quindi ad attaccarsi agli ioni; in tal modo, essi aumentano di volume e si spostano lentamente nel campo elettrico, riducendo l'intensità della corrente che scorre tra gli elettrodi.

La parte restante del circuito descritto serve per elaborare il segnale che viene in questo modo prodotto, tanto da mettere in funzione un avvisatore acustico che avverte tempestivamente le persone interessate della presenza dei gas.

Osservando lo schema semplificato è facile notare che l'apparecchiatura consiste nel rivelatore di fumo propriamente detto, in un multivibratore che produce il segnale acustico che eccita l'altoparlante, in un secondo multivibratore il cui segnale viene mescolato con quello prodotto dal primo, ed in un dispositivo di controllo del livello della tensione fornita dalla batteria di alimentazione.

UN CALCOLATORE TASCABILE DI NUOVA CONCEZIONE

(Da «Electronics» - 28 Novembre 1974)

Un dispositivo a basso costo, del tipo «data-entry», descritto ancora dalla nota Rivista americana, può essere ricavato da un semplice calcolatore tascabile, senza comprometterne le regolari funzioni, mediante il semplice collegamento di alcuni conduttori a punti interni facilmente identificabili.

In un calcolatore tipico, la tastiera non è altro che un commutatore a matrice. Quando la tensione di alimentazione viene applicata, la fila dei contatti della tastiera viene rapidamente e continuamente esplorata in sequenza.

La pressione esercitata su di un tasto qualsiasi determina un collegamento da una fila di circuiti ad una colonna. La particolare combinazione tra fila e colonna identifica il tasto, e — nel calcolatore — dà inizio alla funzione che consiste nell'impostazione della cifra corrispondente nel registro, o nell'esecuzione di un'operazione matematica precedentemente concepita.

Prelevando quindi i segnali di fila e di colonna in modo da portarli all'esterno del calcolatore, l'impiego di circuiti logici esterni di tipo analogo permette di svolgere altre funzioni.

Come si può notare nello schema a blocchi di figura 13, due codificatori del tipo «1-out-of-N» convertono i segnali di fila e di colonna in un'unica combinazione di «bit».

Tutti i segnali di colonna passano attraverso il «gate» di tipo «OR» o «NOR» e quindi attraverso un dispositivo a ritardo, per raggiungere finalmente un dispositivo appartenente alla categoria «one-shot».

Il ritardo previsto assicura che il segnale di colonna non sia dovuto né alla pressione su di un tasto, né ad un segnale spurio di disturbo.

Finché il tasto viene tenuto abbassato, il dispositivo (one-shot) funziona ripetutamente, provocando perciò automaticamente una funzione del tipo «roll-over», che esercita un interessante effetto di protezione nei confronti della pressione multipla esercitata sullo stesso tasto.

Ciascuna delle nove linee viene collegata ad un divisore di tensione e ad un transistor individuale, per convertire il livello del segnale fornito dal calcolatore in un livello adatto all'elaborazione da parte di una logica del tipo TTL.

I sette dispositivi «flip-flop» previsti trasferiscono i dati ad una linea comune esterna attraverso una serie di «gate» a collettore aperto, e provvedono indirettamente a cancellare l'intero registro, in modo da preparare l'apparecchiatura all'impostazione di altri dati.

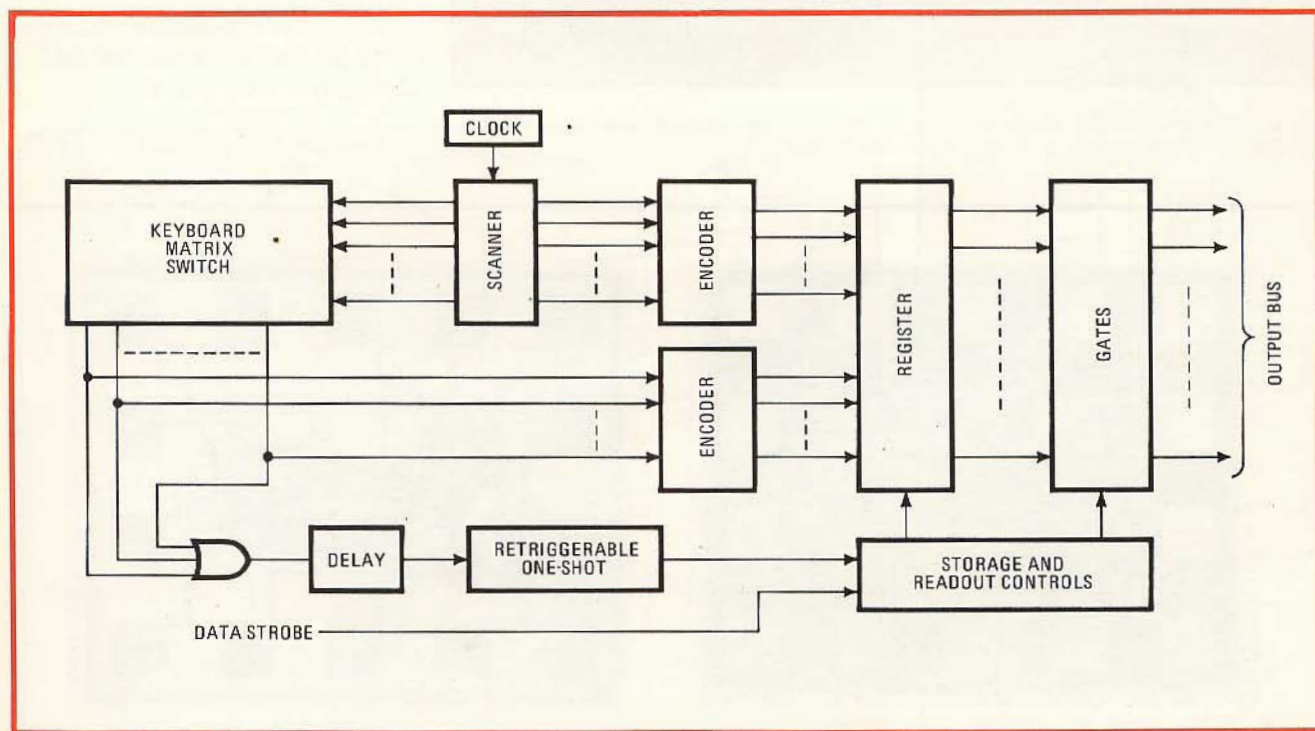


Fig. 13 - I segnali standard di fila e di colonna presenti in un calcolatore tascabile possono essere codificati in una parola, ed immagazzinati in un registro, in modo da risultare disponibili lungo una linea comune facente capo a qualsiasi altro tipo di elaboratore digitale.

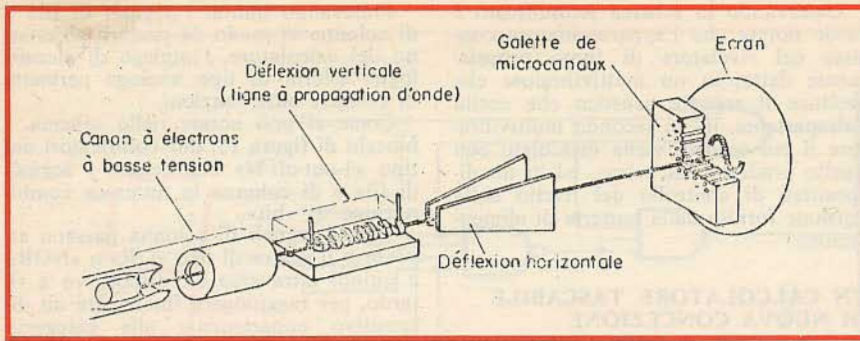


Fig. 14 - Principio di funzionamento del nuovo tubo a raggi catodici contenente un moltiplicatore di elettroni.



Fig. 15 - Aspetto pratico del nuovo tipo di tubo a raggi catodici, realizzato dai Laboratori di Elettronica e di Fisica Applicata in Francia.

Le novità che vengono presentate in questo articolo della Rivista edita a cura di Le Haut Parleur consistono in un tubo catodico a microcanaux, ed in una nuova tecnologia di fabbricazione delle memorie.

L'introduzione di un moltiplicatore di elettroni in un tubo a raggi catodici ha permesso di aumentare notevolmente le prestazioni per quanto riguarda la sensibilità e la velocità di responso.

Il dispositivo denominato «galette», predisposto tra gli elettrodi di deflessione lo schermo, come si osserva alla figura 14, provoca un'amplificazione della corrente del raggio, e — inoltre — permette di sopprimere gli effetti della post-accelerazione, che costituisce la sorgente di un certo numero di difetti comuni ai raggi catodici.

A seguito della realizzazione di un primo modello di tubo a microcanaux, avente l'aspetto illustrato nella foto di figura 15, è stata praticamente realizzata una nuova concezione del sistema ottico-elettronico, che si abbina all'ottimizzazione mediante calcolatore, e che ha permesso alla fine di realizzare un nuovo modello di tubo, attualmente privo di esemplari in concorrenza.

Le caratteristiche principali di questo nuovo tipo di tubo sono le seguenti:

- Tempo di salita: 70 ps
- Sensibilità verticale: 70 mm/V
- Impedenza del sistema di deflessione: 50 Ω
- Velocità di riproduzione: 50 cm/ns
- Spessore della traccia: 300 μ m
- Superficie utile: mm 70 x 42 (10 x 6 divisioni)
- Tensione di accelerazione: 2 kV

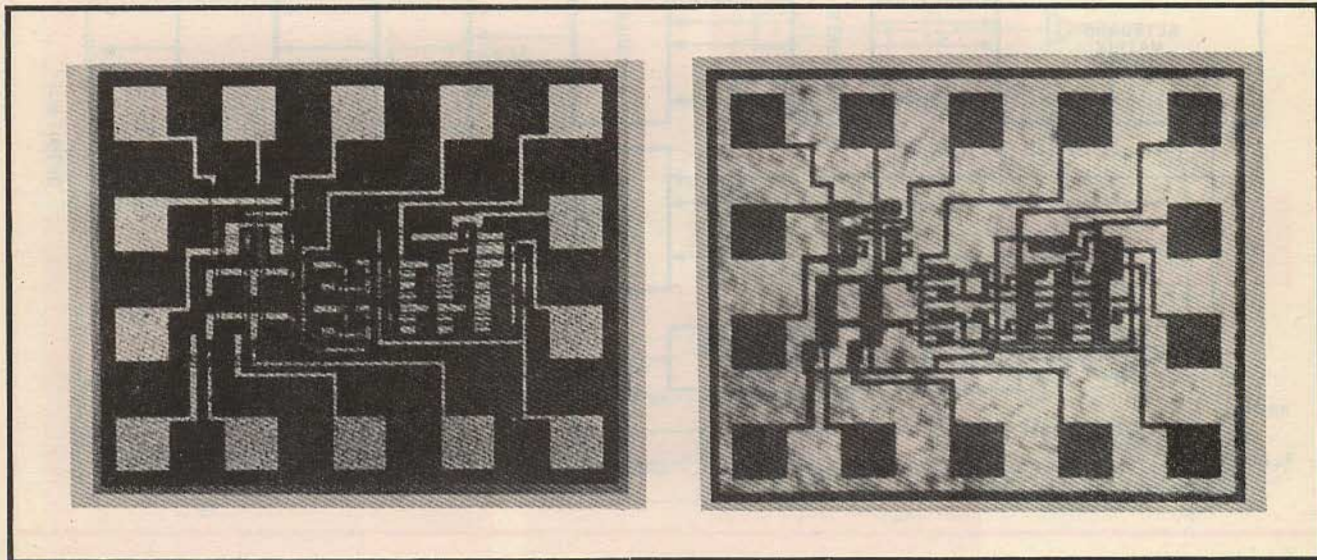


Fig. 16 - Riproduzione a forte ingrandimento del nuovo tipo di memoria prodotto dalla Siemens. Nella foto di sinistra la memoria è stata illuminata per incidenza, mentre nella foto di destra risulta illuminata per trasparenza.

- Tensione all'elettrodo aggiunto: 1 kV
- Differenza di potenziale tra «galette» e schermo: 6 kV

Questo tubo a raggi catodici ha permesso di realizzare un'apparecchiatura di laboratorio funzionante a larga banda passante e ad alta sensibilità, che consente di osservare fenomeni unici, ricorrenti, o che si ripetono in modo aleatorio.

Per quanto si riferisce invece alla tecnologia di fabbricazione delle memorie, la Siemens ha recentemente annunciato che i suoi tecnici hanno messo a punto la nuova tecnologia denominata «ESFI», per la costruzione industriale di tre memorie diverse di tipo MNOS.

Questi circuiti integrati, che si presentano nel modo illustrato in **A** ed in **B** alla figura 16, riuniscono i vantaggi della registrazione in memoria di tipo non volatile delle informazioni, e della tecnologia dei circuiti MOS di tipo complementare.

Contrariamente a quanto accade per i circuiti realizzati al silicio, senza aggiunta di sostanze estranee, le memorie fabbricate secondo questa nuova tecnologia sono per la loro stessa natura isolate, dal che deriva la possibilità di riunire in un unico «chip» la matrice-memoria ed il decodificatore. Infatti, non è più necessario aggiungere gli strati di isolamento.

Oltre a ciò, il tempo di accesso risulta molto più ridotto, e può essere confrontato con quello delle memorie di tipo bipolare.

Le due fotografie riprodotte rappresentano una memoria MNOS fortemente ingrandita, fotografata con luce incidente (a sinistra) e per trasparenza (a destra).

Altre due novità che vengono presen-

tate in questo breve articolo sono un sistema rapido e preciso di passaggio, ed una nuova tecnologia di fabbricazione di piccole lenti.

NUOVI PROGRESSI NEL CAMPO DEI TERMISTORI NTC

(Da «Electronic Equipment News» Ottobre 1974)

I dispositivi funzionanti a termistori sono tra i più semplici ed i più versatili trasduttori attualmente disponibili per i tecnici progettisti. La loro caratteristica esclusiva permette la soluzione diretta dei problemi inerenti alle misure ed ai controlli, che diversamente comporterebbero la disponibilità di apparecchiature molto più complesse e costose.

Questo articolo, redatto in due parti, descrive dettagliatamente i diversi tipi di termistori, e spiega il significato dei parametri elettrici ad essi associati, che ne consentono l'impiego più razionale.

Nella prima parte sono stati descritti i concetti generali di funzionamento, ed i principi che vengono sfruttati per la realizzazione delle apparecchiature di misura e di controllo. In questa seconda parte vengono invece elencate le diverse considerazioni di progetto che governano l'allestimento di dispositivi pratici.

Ad esempio, la figura 17 rappresenta cinque diversi tipi di circuiti: in **A** sono illustrati due circuiti a ponte di Wheatstone, nei quali si fa uso di un termistore. Nel primo di essi (1) il ponte è costituito dal termistore R_T , dal resistore di equilibratura R , e dagli altri due bracci R_1 ed R_2 , che costituiscono il circuito simmetrico. L'equilibrio di questo ponte viene raggiunto quando il rap-

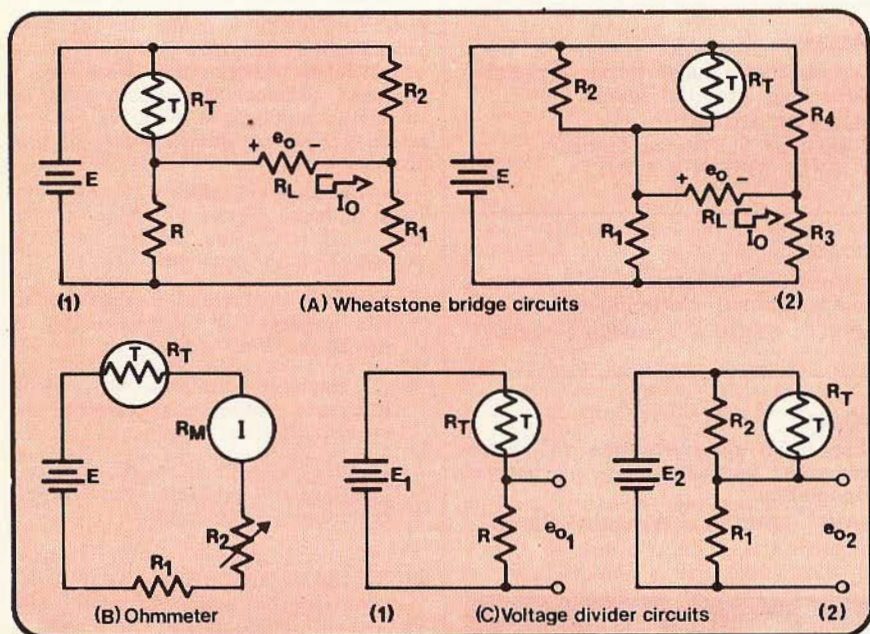
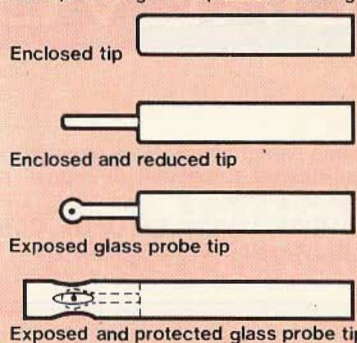
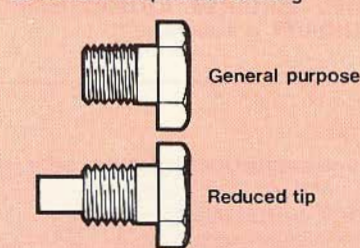


Fig. 17 - Cinque diversi tipi di circuiti elettrici contenenti un termistore, mediante i quali è possibile effettuare misure di temperatura.

SHEATH SENSORS for liquid and gas temperature sensing



BOLT SENSORS for surface temperature sensing



MOUNTINGS for use on sheath sensors

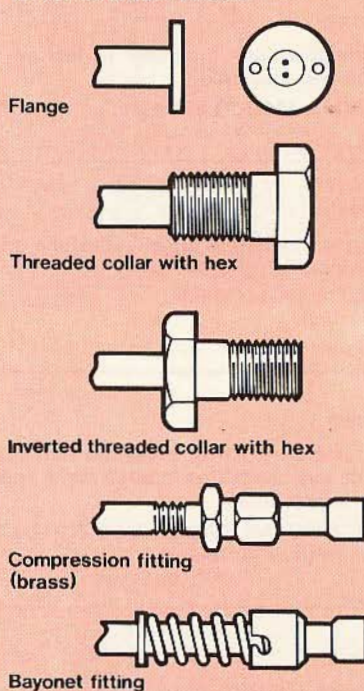


Fig. 18 - In alto, due diversi tipi di elementi termosensibili, nelle versioni «sheath» ed a bullone. In basso, alcuni sistemi di montaggio dei termistori.

BREVETTI

867785

Sistema sincronizzatore di quadro per decodificatori ortogonali di segnali numerici in arrivo.

COMMUNICATIONS SATELLITE CORP.
a S.W. Washington Columbia Usa.

867786

Elemento combustibile per reattori nucleari.

UNITED KINGDOM ATOMIC ENERGY
AUTHORITY a Londra.

867793

Testina magnetica resistente all'invecchiamento.

BOGEN WOLFGANG
a Berlino Germania.

867795

Dispositivo per facilitare la lettura di scritture musicali.

GAMMA MARCO a Torino.

867800

Testina magnetica di cancellazione multitraccia.

BOGEN WOLFGANG
a Berlino.

867803

Sistema elettrico di comando dell'albero di una macchina operatrice a velocità controllata.

QUICK ROTAN BECKER UND NOTZ KG.
a Darmstadt Germania.

867804

Sistema elettrico di comando dell'albero di una macchina operatrice a velocità e posizione d'arresto predeterminate.

C.S.

867810

Dispositivo tastatore meccanico per la messa a fuoco di apparecchi ottici particolarmente di microscopi.

COMMISSARIAT A L'ENERGIE
ATOMIQUE a Parigi.

867824

Circuito connettore di ritardo particolarmente per trasmettitori televisivi.

N.V. PHILIPS
GLOEILAMPENFABRIEKEN
ad Eindhoven P.B.

867825

Circuito combinato di alimentazione e di cancellazione per cinescopi di ricevitori di televisione a colori.

C.S.

867827

Foto mascherina particolarmente adatta per la fabbricazione di microcircuiti.

WESTERN ELECTRIC CO. a N.Y. Usa.

867838

Termografo a raggi infrarossi.

BARNES ENGIN CO.
a Stamford Conn. Usa.

867839

Apparecchio e supporto per la registrazione magnetica del suono.

BLAZEVIC MILOS
a Bonneuil Sur Marne Francia
& KOHN JOSEPH a Paris.

867844

Interruttore limitatore della corrente a compensazione elettrodinamica.

MERLIN GERIN a Grenoble Francia.

867849

Dispositivo di esecuzione di misure azimutali particolarmente giroscopio topografico.

HAUPT WALTER a Wlausthal Germ.

porto tra R_2 ed R_1 equivale al rapporto tra la resistenza di R_7 ed il valore di R .

R_1 , ossia il resistore disposto orizzontalmente, costituisce l'elemento che rileva le condizioni di equilibrio o la loro mancanza, e rappresenta in genere uno strumento ad indice, col quale è possibile trasformare in forma analogica il rilevamento effettuato attraverso il termistore.

Il secondo circuito (2) è analogo al precedente, ma presenta l'unica differenza che in parallelo al termistore è stato predisposto un resistore, avente il compito di prestabilire i limiti di funzionamento, in modo da adattarli alle esigenze.

Il circuito illustrato in **B** è del tipo ohmetrico, e permette quindi di valutare una variazione di temperatura mediante la semplice misura della variazione di corrente dovuta all'influenza che la temperatura esercita sull'elemento termosensibile.

C — infine — rappresenta due diversi tipi di circuiti a divisione di tensione, nei quali l'elemento termosensibile interviene come componente dinamico. Infatti, nel circuito contraddistinto dal numero (1), T si trova in serie ad R , e i due componenti provocano due diverse cadute di tensione, proporzionali al loro valore resistivo.

E' perciò chiaro che la tensione V_{o1} , essendo presente ai capi di un resistore di valore fisso, subisce delle variazioni col variare della resistenza presentata da R_T , che è invece funzione della temperatura.

La medesima cosa accade nei confronti del secondo circuito (2), nel quale, come nel caso del ponte di Wheatstone, è stato aggiunto un resistore (R_2) in parallelo al termistore, sempre per prestabilirne i limiti di funzionamento.

L'articolo non si limita alle sole considerazioni di progetto, ma chiarisce anche la forma pratica che viene attribuita a questi componenti termosensibili ed ai relativi supporti, in modo da renderli adatti a risolvere qualsiasi tipo di problema.

La figura 18 — infatti — illustra dall'alto in basso diversi tipi di termistori, che si differenziano in tre categorie principali, e precisamente:

— I sensori denominati «sheath», adatti all'impiego per rilevamenti termici nei liquidi e nei gas

— Gli elementi a bullone, che vengono usati per effettuare rilevamenti termici su superfici

— I diversi sistemi di montaggio, per l'impiego con entrambi i modelli precedentemente illustrati.

Nell'articolo vengono infine descritti diversi tipi di terminali di collegamento, vengono citati gli argomenti relativi alla valutazione della costante di tempo, e vengono esposti i criteri in base ai quali i termistori vengono scelti, in funzione della costante di dissipazione.

Chi desidera copia dei brevetti elencati può acquistarla presso l'ufficio Brevetti ING. A. RACHELI & C. - Viale San Michele del Carso, 4 MILANO - Telefoni 468914 - 486450 - Telex 34456 DAIDE

a cura di P. SOATI



i lettori ci scrivono

In considerazione dell'elevato numero di quesiti che ci pervengono, le relative risposte, per lettera o pubblicate in questa rubrica ad insindacabile giudizio della redazione, saranno date secondo l'ordine di arrivo delle richieste stesse.

Sollecitazioni o motivazioni d'urgenza non possono essere prese in considerazione.

Le domande avanzate dovranno essere accompagnate dall'importo di lire 3.000* anche in francobolli a copertura delle spese postali o di ricerca, parte delle quali saranno tenute a disposizione del richiedente in caso non ci sia possibile dare una risposta soddisfacente.

* Per gli abbonati l'importo è ridotto a lire 2.000.

Sig. MUNARI F. - Roma
Transistori obsoleti

In effetti, sovente sono pubblicati nelle varie riviste tecniche degli schemi elettrici in cui è previsto l'impiego di transistori che le case costruttrici hanno cessato di produrre. Esistono sempre nuovi tipi in sostituzione, le cui caratteristiche ovviamente sono migliori e che, pertanto, non possono essere definiti equivalenti nel vero senso della parola. Infatti, l'impiego di tali transistori sostitutivi richiede in ogni caso qualche modifica circuitale almeno per quanto concerne il valore di alcuni componenti. Pertanto io consiglio sempre di non realizzare apparecchi nei quali sia previsto l'impiego di semiconduttori che già allo stato attuale sono fuori corso.

Purtroppo, come Lei richiede, non mi è possibile pubblicare l'elenco com-

pleto dei semiconduttori obsoleti; mi limito pertanto a citare i principali che sono considerati obsoleti dalla Philips: AC107, 130, 172. AF102, 114, 115, 116, 117, 180, 185, 240. AFY19, 40, 41. AFZ12. ASY31, 32. ASZ11, 12, 21, 23. AU103, AUY10. BC112, 186, 187. BCY30, 31, 32, 33, 34, 38, 39, 40, 54, 65. BCZ13, 14. BDY17, 18, 19. BF109, 186. BFY10, 11. BLY14, 17, 20, 21. BSW34, BSY10, 11. OC16, 22, 23, 24, 26, 28, 29, 30, 35, 36, 44, 45, 46, 47, 65, 66, 70, 71, 72, 74, 75, 76, 77, 79, 80, 122, 123, 139, 140, 141, 169, 171, 200, 201, 202.

Sig. A. COLOMBO - Livorno
Apparecchi Sommerkamp per la nautica

Per gli apparecchi funzionanti nella gamma dei 27 MHz la Sommerkamp ha realizzato l'antenna MOBAT 27s in fibra di vetro che può essere installata tanto su imbarcazioni di legno quanto su quelle di plastica come mostrano le figure 1 e 2. La sua lunghezza è di 1390 mm.

La MOBAT 160 è invece adatta per la gamma marina 154 ÷ 162 MHz e per la stessa gamma è stata studiata, sempre per installazioni a bordo di imbarcazioni, l'antenna ground-plane GPM.

Per la gamma dei 27 MHz la Sommerkamp ha realizzato una vasta serie di apparecchi portatili che possono essere usati con facilità anche a bordo di piccole imbarcazioni (TS1608G, TS5632DX, TS737, TS624S).

La figura 3 si riferisce invece ad un altro interessante rice-trasmettitore, il modello FT125, adatto per il servizio mobile di bordo. Esso può funzionare in SSB/CW/AM nella gamma 1600 ÷ 9000 kHz su sei canali, di cui 3 simplex e 3 duplex, compreso la frequenza di emergenza marina di 2182 kHz e quella di emergenza radioamatori di 7075 kHz. La potenza di uscita è di 50 W.

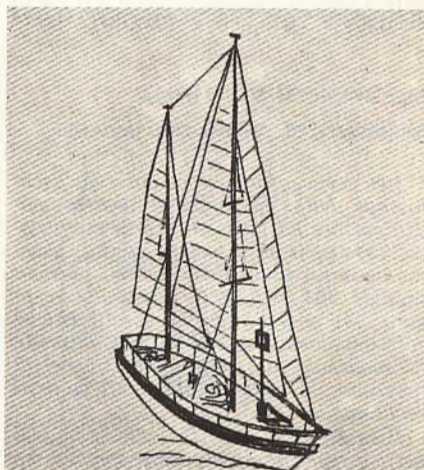


Fig. 1 - Antenna della Sommerkamp Mobat 27, per la gamma dei 27 MHz installata a bordo di uno yacht.

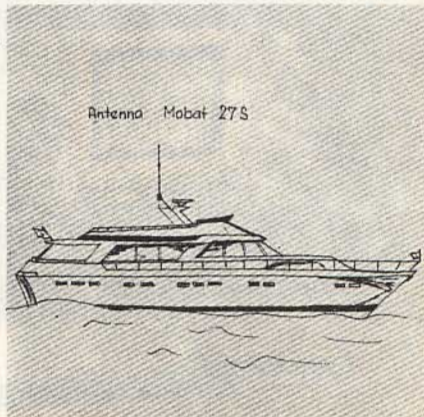


Fig. 2 - La stessa antenna di cui alla figura 1 installata a bordo di un motoscafo.



Fig. 3 - Ricetrasmittitore Sommerkamp FT125 per la gamma marina 1600 ÷ 9000 kHz funzionante in SSB/AM-CW, uscita 50 W, a sei canali compresi quelli di emergenza 2182 kHz e 7075 kHz.

Sig. BIANCHI F. - Milano
Multimetri ed oscilloscopi portatili

Nel darle informazioni circa gli oscilloscopi della Tektronix il tecnico evidentemente ha fatto una certa confusione. Infatti, la ditta sopra riferita, usando le serie di oscilloscopi che portano le sigle 464, 465, 466 (illustrato in figura 34) e 475, le cui caratteristiche corrispondono a quelle in Suo possesso, ha realizzato una serie di multimetri di precisione installati direttamente su detti oscilloscopi.

Il multimetro è stato collocato nella parte superiore dell'oscilloscopio ed ha una spessore che non supera i 27 mm. L'utilizzazione di un oscilloscopio piut-

tosto di un altro dipende dalla larghezza di banda richiesta (100 o 200 MHz) e se si desidera disporre di apparecchiature munite di memoria. In questo modo si ha la possibilità di scegliere fra diverse combinazioni. Ad esempio le serie 464DM40, 466DM40 costituiscono un complesso multimetro/oscilloscopio con memoria, la serie 464DM43 e 466DM43 oltre alla memoria danno la possibilità di misurare la temperatura. Gli oscilloscopi multimetri 465DM40 e 475DM40 sono invece senza memoria e quelli delle serie 465DM43 e 475DM43 non hanno la memoria però consentono la misura della temperatura, (figura 5), oltre le misure di tensione continua da 0 a 1200 V e di resistenza da 0 a 20 MΩ, comuni a tutti i suddetti modelli.

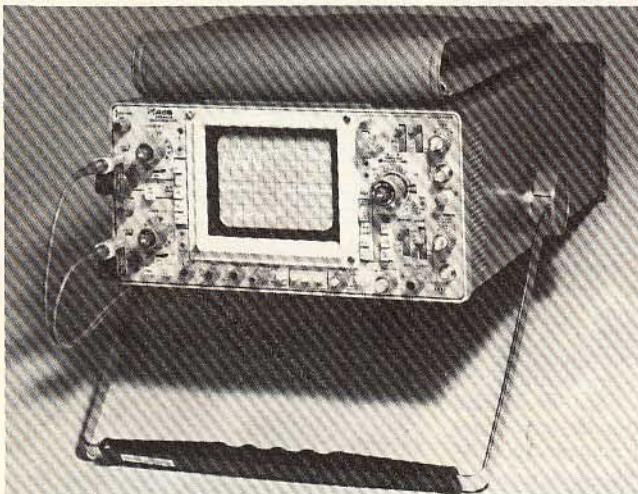


Fig. 4 - Oscilloscopio portatile con memoria modello 466 della Tektronix. Larghezza di banda dalla corrente continua a 100 MHz.

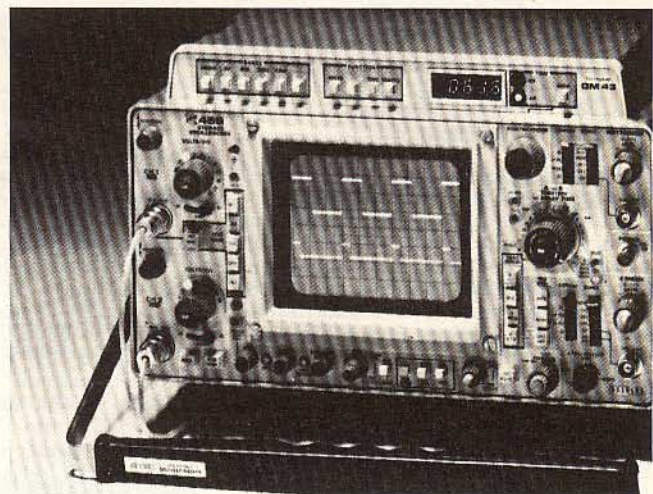


Fig. 5 - Monitore portatile della serie 466DM43 Tektronix costituito da un oscilloscopio e da un monitor che consente misure di tensione, di resistenza e di temperatura.

Sig. COSTAMAGNA S. - Napoli
Semiconduttori e circuiti integrati

La J.C.E., cioè la casa editrice di questa rivista, ha stampato recentemente due pubblicazioni che sono state inviate in omaggio rispettivamente agli abbonati di SELEZIONE RADIO TV e di ELETTRONICA OGGI.

La prima, in pratica, è il catalogo dei semiconduttori e valvole reperibili sul mercato italiano allo stato attuale e tratta componenti di 21 marche differenti; nella seconda sono presi invece in considerazione i componenti elettronici, come semiconduttori in generale, circuiti integrati componenti passivi (condensatori, resistori, trimmer ecc.) per impieghi civili e professionali.

Le suddette pubblicazioni sono reperibili presso i punti di vendita dell'organizzazione GBC Italiana.

Le ricordiamo inoltre che, per quanto concerne i prodotti della Philips, al numero 2 di ELETTRONICA OGGI del 1974, è stato allegato un supplemento in cui sono elencate le caratteristiche dei componenti elettronici professionali e industriali di tale ditta. Argomenti principali sono: semiconduttori e tubi elettronici, moduli logici ed analogici, commutatori rotativi, connettori, circuiti stampati, autotrasformatori, variabili, nuclei in ferroxcube.

Sig. COSTA D. - Savona
Filtro anti-fruscio

Per eliminare il rumore caratteristico dovuto alle registrazioni imperfette oppure in cattivo stato di conservazione, Le consiglio la costruzione del filtro antirumore ed antifruscio della AMTRON UK 128 il quale dispone di tre bande passanti a 3 dB selezionabili con commutatore:

- 1°) da 70 Hz a 4000 Hz
- 2°) da 70 Hz a 7000 Hz
- 3°) da 70 Hz a 11000 Hz

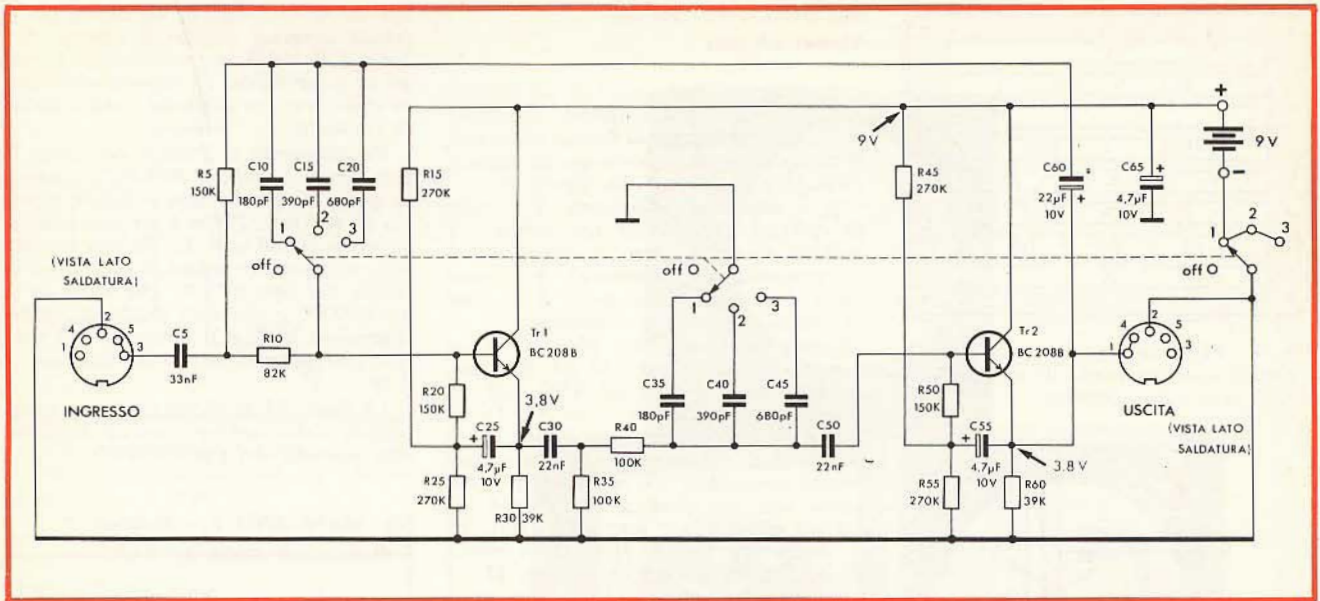


Fig. 6 - Schema elettrico del filtro antirombo ed antifruscio della AMTRON UK 128 per tre bande passanti a 3 dB (GBC Italiana).

L'impedenza di entrata e quella di uscita sono rispettivamente di 1,7 MΩ e 450 Ω.

La scatola di montaggio UK 128, il cui circuito è visibile in figura 6, è reperibile presso i punti di vendita dell'organizzazione GBC Italiana.

Sig. F. GRILLI - Palermo

Generatore di segnali per frequenze intermedie

La figura 7 si riferisce ad un semplicissimo generatore di segnali funzionante nella gamma delle onde lunghe e pertanto adatto per eseguire la taratura di medie frequenze il cui valore sia compreso fra 300 kHz e 600 kHz, impiegando, in questo caso un condensatore variabile (trimmer) da 300 pF.

La bobina deve essere autocostituita ed è costituita da 300 spire di filo da 1/10 avvolte su un nucleo da 6,3 mm, mentre L2 è composta di 5 spire di filo leggermente più grosso avvolte nella parte terminale di L1. L3 serve da accoppiamento all'antenna ed è formata da un numero di spire che si deve trovare sperimentalmente in modo da ottenere la massima uscita possibile. In genere sono sufficienti due spire, tenendo presente che il lato freddo non deve essere collegato.

I componenti da usare sono i seguenti: R1 = 470 kΩ; R2 = 100 kΩ; R3 = 4,7 kΩ; R4 = 1 kΩ; R5 = 330 Ω; R6 = 22 kΩ; R8 = 22 kΩ; R8 = 1 kΩ; C1 = 0,1 μF; C2 = 2200 pF; C3 = 0,022 μF; C4 = 0,22 μF.

VC1 = trimmer da 300 pF. Transistori tutti del tipo BC108.

La figura 8 si riferisce al circuito stampato lato componenti.

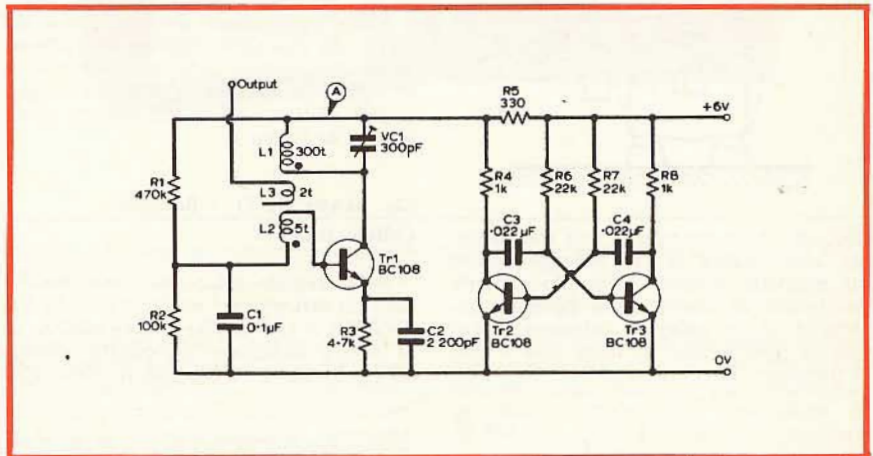


Fig. 7 - Schema elettrico di un semplicissimo generatore di segnali per la taratura delle medie frequenze (300 ÷ 600 kHz).

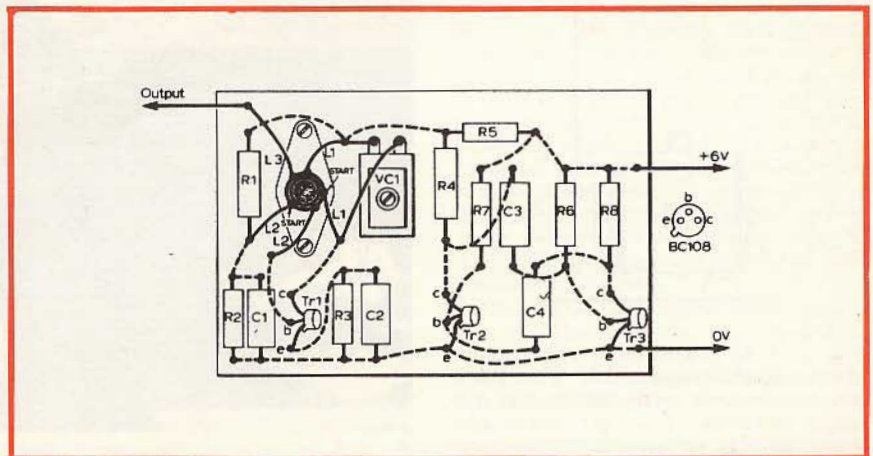


Fig. 8 - Circuito stampato, lato componenti, del circuito di cui alla figura 7.

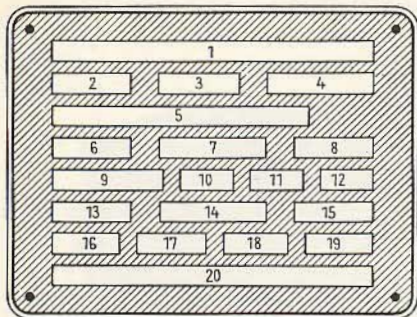


Fig. 9 - Piastrina segnaletica contenente i dati di funzionamento di un motore o di un generatore elettrico.

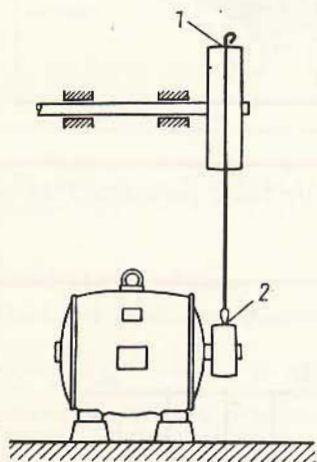


Fig. 10 - Allineamento di una trasmissione con cinghia le cui pulegge hanno un diametro diverso; 1 = filo a piombo fissato al centro della puleggia superiore. 2 = puleggia inferiore il cui centro deve essere in linea con il filo a piombo.

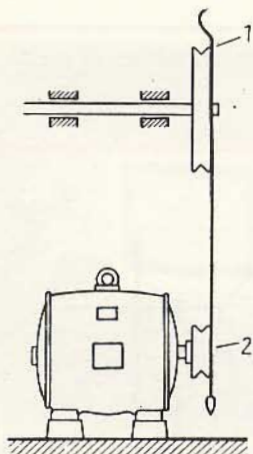


Fig. 11 - Allineamento di una trasmissione a cinghia trapezoidale. 1 = filo a piombo fermato esternamente alla puleggia superiore. 2 = per essere allineate tanto la puleggia superiore quanto quella inferiore devono lambire il filo a piombo.

Sig. BELLO F. - Firenze
Motori elettrici

La piastrina segnaletica di un motore elettrico piuttosto complesso dovrebbe permettere la lettura di buona parte delle indicazioni che riporto qui di seguito facendo riferimento alla figura 9.

1 = nome del fabbricante, 2 = tipo di corrente del motore (es. trifase), 3 = tipo di macchina rotativa (es. motore, convertitore, generatore), 4 = modello, 5 = numero di serie, 6 = tipo di montaggio (es. a triangolo), 7 = tensione nominale (es. 380 V), 8 = corrente nominale (es. 12 A), 9 = potenza nominale (es. 20 kW), 10 = potenza apparente (es. 4 kVA), 11 = fattore di potenza (es. cos 0,85), 12 = modo di funzionamento (es. funzionamento continuo), 13 = senso di rotazione (es. rotazione a destra), 14 = regime di rotazione (es. 1500 g/m), 15 = frequenza (es. 50 Hz), 16 = modo di eccitazione o tipo del rotore, 17 = eccitazione o rotore di macchine asincrone, 18 = tensione di eccitazione o tensione di arresto del motore, 19 = corrente di eccitazione o corrente del rotore, 20 = notizie complementari (es. raffreddamento ad aria).

Nella trasmissione a cinghia con pulegge di diametro differente l'allineamento deve essere eseguito come mostra la figura 10. L'allineamento con cinghie trapezoidali si effettuerà invece come mostra la figura 11.

Sig. MARCHI D. - Bologna
Cellule solari

Sulle cellule solari abbiamo pubblicato un articolo nel n° 7/1974 di ELETTRONICA OGGI che può richiedere alla nostra redazione. In questo articolo oltre che della cellula solare della Phi-

lips BPX33 si parlava di una serie di cellule solari al solfuro di cadmio prodotte dalla IRD in Inghilterra e fornite anche sotto forma di pannelli in funzione delle tensioni di uscita e della potenza richiesta.

Recentemente la Philips ha messo in commercio la cellula BPX46 la quale è in grado di fornire una tensione massima di 468 mV, 278 mA ed una potenza massima di 130 mW. La Philips produce pure un pannello solare costituito da 64 cellule del tipo BPX46, che porta la sigla BPX47, e che è in grado di fornire la tensione di 28,8 V (corrente 278 mA) con una potenza di uscita massima di 8 W.

La figura 12 si riferisce ad una applicazione della suddetta cellula mediante otto pannelli del tipo BPW47.

Sig. MANGANO F. - Salerno
Collegamento casse acustiche

Il collegamento delle casse acustiche ad un amplificatore stereo, di cui Ella non ci ha precisato la potenza, non costituisce un problema purché si abbia l'accortezza di rispettare l'adattamento di impedenza di cui abbiamo già parlato su questo stessa rubrica. Se Lei, ad esempio, dispone di un amplificatore stereo la cui potenza di uscita è di 2 x 20 W potrà collegare a ciascuna uscita un altoparlante con potenza di 20 W, come mostra la figura 13 od anche quattro altoparlanti, ciascuno con la potenza di 10 W, figura 14.

Non potrà assolutamente usare due altoparlanti da 10 W ciascuno anziché da 20 W per ciascuna uscita. Infatti come è mostrato in figura 15 se ad un amplificatore da 2 x 50 W si collegano due casse acustiche da 25 W ciascuna ad ognuna delle due uscite, si andrà certamente incontro al danneggiamento del-

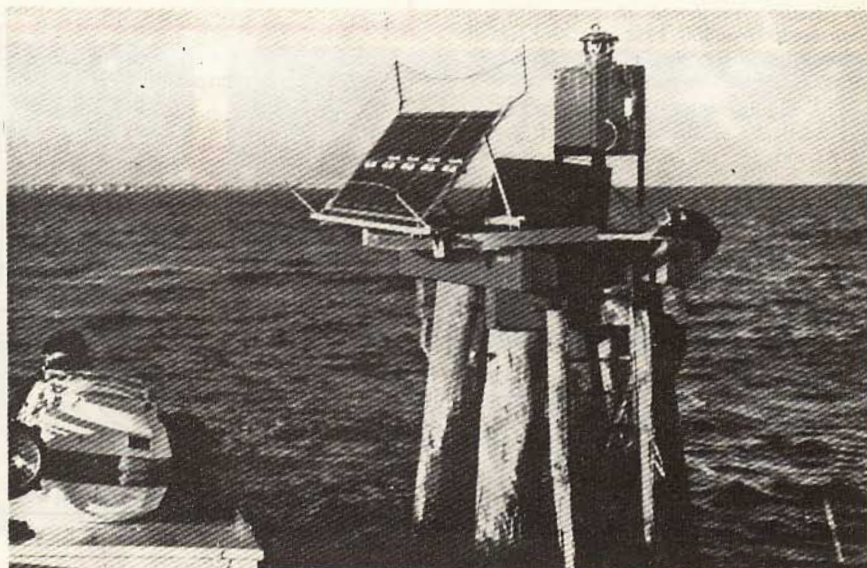


Fig. 12 - Alimentazione di un dispositivo di segnalazione mediante 10 pannelli di cellule solari del tipo Philips BPW47.

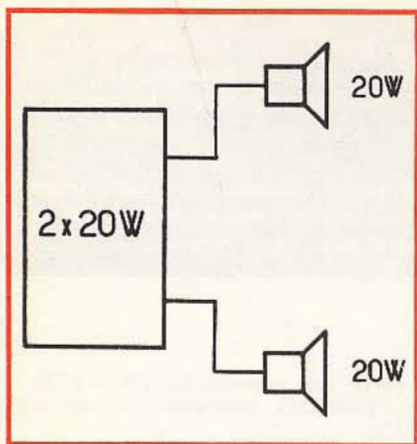


Fig. 13 - Altoparlanti di potenza adeguata per il collegamento ad un amplificatore stereo 2 x 20 W.

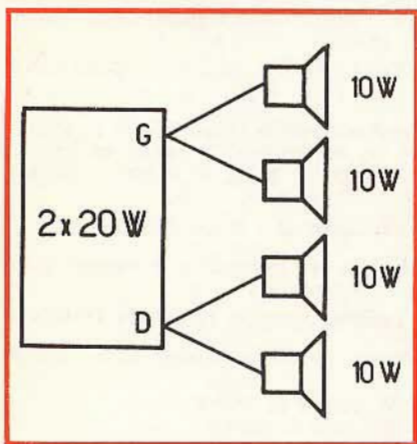


Fig. 14 - Soluzione simile a quella di figura 13 con l'impiego di quattro altoparlanti anziché due.

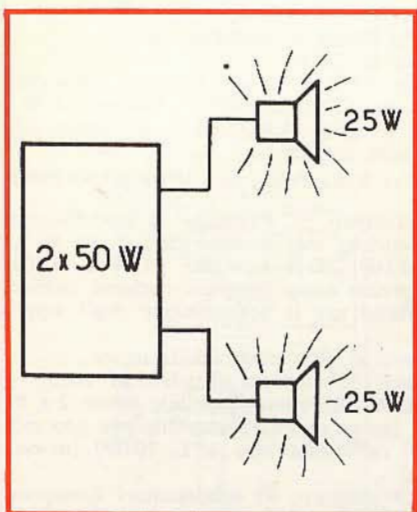


Fig. 15 - Soluzione da scartare: un amplificatore di potenza troppo elevata rischia di danneggiare le casse acustiche che hanno una potenza notevolmente inferiore.

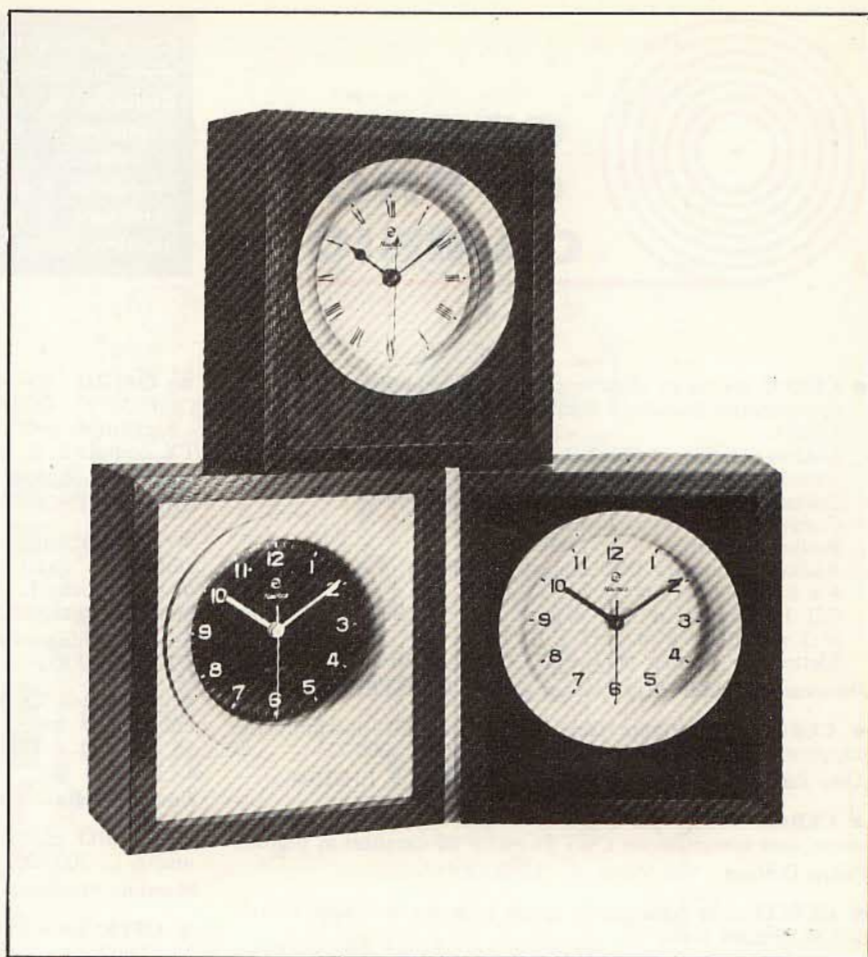


Fig. 16 - Orologi a quarzo per impieghi marini e terrestri della OXY-NAUTICA. Precisione 10^{-6} .

le casse stesse perché la loro potenza è notevolmente inferiore a quella che può erogare l'amplificatore. Dovendo necessariamente usare delle casse con potenza molto inferiore a quella di uscita dell'amplificatore si dovrà inserire in serie a ciascuna di esse un attenuatore a resistenza, ma è evidente che in questo caso si avrà una notevole diminuzione del rendimento.

Quanto ho detto sopra risponde indirettamente al suo ultimo quesito. Infatti, è senz'altro possibile collegare delle casse acustiche di una data potenza ad un amplificatore la cui potenza di uscita sia sensibilmente inferiore. Non si avrà in questo caso alcun danno né all'amplificatore né alle casse acustiche. Ovviamente bisogna fare attenzione a non cadere nell'eccesso contrario perché altrimenti le casse non lavoreranno nelle condizioni normali di lavoro.

Sig. BOERO F. - Genova
Cronometri a quarzo

La figura 16 si riferisce ad alcuni cronometri di alta precisione per usi di bordo e per impieghi terrestri dove siano richieste delle elevate prestazioni.

La base dei tempi di questi orologi, noti con il nome di Sea-Quartz, è fornita da un oscillatore a quarzo che eroga degli impulsi sulla frequenza di 16.384 Hz. Un divisore di frequenza provvede a dividere tale frequenza in modo da ottenere un impulso al secondo. Questo impulso viene così applicato ad un motore passo passo sul cui asse sono montate le lancette dell'orologio.

L'alimentazione è fornita da una pila da 1,5 V che consente un'autonomia maggiore di un anno. La precisione è migliore di 10^{-6} , che corrisponde ad 1/10 di secondo al giorno per una temperatura ambiente di $20\text{ }^{\circ}\text{C} \pm 5\text{ }^{\circ}\text{C}$, mentre è migliore di 10^{-5} , circa un secondo al giorno qualora la temperatura subisca delle variazioni di $\pm 16\text{ }^{\circ}\text{C}$. I limiti di funzionamento regolare, in funzione della temperatura sono $-10\text{ }^{\circ}\text{C} + 50\text{ }^{\circ}\text{C}$. Dimensioni 155x175x80 mm, quadrante da 90 mm.

Modello A per applicazioni marine con quadrante bianco e cifre romane nere.

Modello B presentazione moderna, con quadrante nero con cifre arabe bianche.

Modello C simile al modello B ma con quadrante bianco e cifre nere.



CERCO OFFRO CAMBIO

- **CERCO** riviste di elettronica in buone condizioni:
 - Sperimentare-Selezione Radio TV n° 3 e 5/1972 e n° 2 e 9/1974.
 - Sistema pratico n° 9/1969; n° 2 e 6 ÷ 12/1970; tutti i numeri del 1971.
 - Sistema A n° 10 e 12/1963; n° 6 ÷ 12/1967.
 - Costruire Diverte n° 1 ÷ 4/1959.
 - Radiopratica n° 11 e 12/1969.
 - Radiorama annata 1970 esclusi i numeri 1, 3 e 10, n° 2 ÷ 4 e 6 ÷ 8/1971; n° 1, 2 e 11/1972.
 - CQ Elettronica n° 9/1967; n° 9 e 11/1968; n° 3/1969; n° 7 e 8/1971; n° 4 ÷ 7 e 12/1972.
 - Elettronica Pratica n° 1 e 2/1972 e n° 10/1974.

Francesco Daviddi - Via Ricci, 5 - 53045 MONTEPULCIANO.

- **CERCO** altoparlante Geloso tipo S.P. 251 possibilmente nuovo e trasformatore per detto tipo 250 T 5000 C.

Aldo Zunino - Cinema Ideal - 17024 FINALE LIGURE.

- **CERCO** bobine per registratore già registrate in alfabeto morse (per esercitazione CW) da 40 ÷ 60 caratteri al minuto.

Pietro Delfino - Via Verga, 8 - 31100 TREVISO.

- **CERCO** seria ditta per la quale eseguire montaggi elettronici su circuiti stampati.

Roberto Zanlorenzi - Via Campocroce, 5A - 31022 PREGANZIOL.

- **CERCO** Valvola REZ 404S - Telefunken (doppio triodo degli anni 24 ÷ 26) e triodi con anodo anulare dello stesso periodo.

Cerco inoltre valvole 2C42 e 2C46 (per APX6). Cambierei il tutto con 4x250B, 4x250K, 4x150, QQE 06/40, QQE 04/5, QQE 03/20, 3CX 100A/7289 ecc.

II BIN - UMBERTO BIANCHI - C.so Cosenza, 81 - 10137 TORINO.

- **CAMBIO** chitarra basso Hofner nuova con ricetrasmittitori stazione fissa e mobile 142 ÷ 174 MHz 5/10 W per uso civile oppure 27 MHz/5 W. Minimo 3 canali, anche a valvole novel, funzionante.

- Cambierei anche fancobolli mondiali ed italiani nuovi e linguettati con strumenti di misura funzionanti (analizzatore professionale, voltmetro elettronico c.c. e c.a., oscilloscopio a doppia traccia, Ros-metro, Wattmetro RF, rotore per antenna).

Aurelio Antonelli - Via Portuense, 501 - 00149 ROMA - Tel. 55.74.517.

- **OFFRO** telescrivente Olivetti mod. T2CN a foglio, perfetta, completa di perforatore e tavolino speciali per detta. Tastiera in plastica - Motore a 220 V.

Pierangelo Nilandi - Via Roveggia, 74 - 37100 VERONA.

- **OFFRO** Sintonizzatore Sansui TU-505 in ottime condizioni L. 140.000 non trattabili.

- Coppia casse acustiche Bozac B-301 Tempo, 25-40 W dall'ottima riproduzione sonora L. 300.000 non trattabili.

- RTX Zodiac B-5024, pochi mesi di vita (con orologio, sveglia, Ros-metro ecc.) L. 185.000 non trattabili.

- Materiale Hi-Fi nuovo su richiesta.

Paolo Ersetigh - Via Vertoiba, 4 - 20134 MILANO - Tel. 54.80.247 oppure 53.13.36 (ore serali).

Chi desidera inserire avvisi, deve scrivere alla Redazione di Sperimentare, Via P. da Volpedo, 1 - 20092 Cinisello B. specificando il materiale che desidera acquistare o vendere o cambiare, e indicando nome e indirizzo completi.

La rubrica è gratuita per gli abbonati. Agli altri lettori chiediamo il parziale rimborso spese di lire 500 da inserire, anche in francobolli, nella richiesta.

- **OFFRO** TX 432 MHz con valvole ECF80 - EL84 - QQE03/12 - QQE02/5 - QQE02/5. Modulatore a transistori - contenitore professionale.

TX completo di strumento - Perfettamente funzionante.

Dante Mandorlini - Via B. Gozzoli, 71 - 50051 CASTELFIORENTINO - Tel. 613.02.

- **OFFRO** Autoradio Sinudyne mod. 3312, perfettamente funzionante e quasi nuova, completa di altoparlante mascherina - supporto L. 30.000 - Registratore Geloso G600, perfettamente funzionante L. 15.000.

Leopoldo Magnavita - Via L. Alberti, 56 - 40137 BOLOGNA - Tel. 30.69.85.

- **OFFRO** 2 TX Midland portatile 6 canali 5 W a L. 65.000. Quarzi per trasformare un baracchino 23 canali in uno da 46 (37.900 - 37.950 - 38.000 - 38.050 - 38.100 - 38.150) L. 22.000.

Enrico Spelta - Via Confalonieri, 3 - 29100 PIACENZA.

- **OFFRO** plastico Marklin + locomotive e vagoni, tutto nuovo L. 300.000.

Massimo Moretto - Via Principe Amedeo, 12 - 10124 TORINO.

- **OFFRO** lineare 27 MHz - 20 W out aliment. 12 V - 2,5 W L. 22.000.

- Lineare 27 MHz 80 W output L. 75.000.

- Lineare 27 MHz 40 W output L. 40.000.

- Trasmettitore CB 1,5 W output L. 6.000.

- Modulatore L. 6.000.

- Modulo lineare CB 20 W output con SW di pilotaggio L. 10.000.

Federico Cancarini - Via Bollani, 6 - 25100 BRESCIA - Tel. (030) 30.69.28.

- **OFFRO** oscilloscopio Elettra L. 10.000.

- Generatore modulato L. 7.000.

- Ricevitore Hallicrafter S120 A Surplus perfetto, funzionante in banda 3 MHz, per CB Labes TR27 - Telaietto 1 W - perfetto funzionante L. 9.000. Antenna per auto senza supporto caricata alla base per CB.

Roberto Colombino - Via Asquasciati, 40 - 18038 SANREMO.

- **OFFRO** Circuiti stampati su bachelite di amplificatori adatti per chitarra elettrica, amplificatore stereo 10 W L. 3.000; 15 e 20 W L. 3.500; 25 W L. 4.000; 35 W L. 4.500; 50 W L. 6.000. Nel prezzo sono compresi: schemi teorico, pratico + notizie tecniche per la realizzazione degli amplificatori.

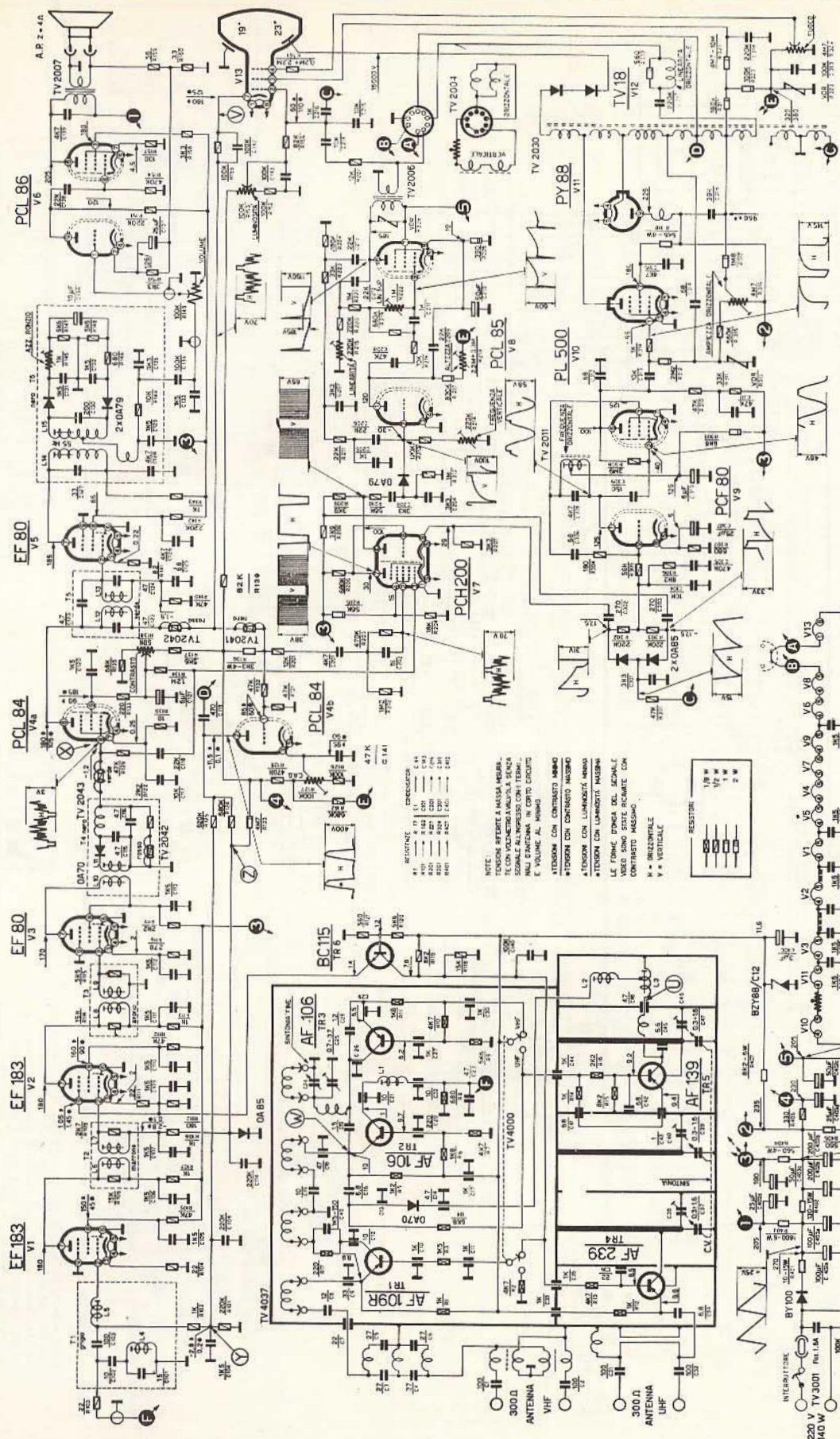
Anticipo L. 1.000 il resto al ricevimento della merce.

- Amplificatori pluriuso (per chitarra elettrica, BF ecc.).

- Mono 55 W - 4 Ω L. 47.000 (senza mobile); stereo 2 x 55 W - 4 Ω L. 70.000 (senza mobile), amplificatore con mobile e ventola per il raffreddamento + L. 10.000 (mono) + L. 17.000 (stereo).

- Pacco contenente 306 resistori, 85 condensatori (compresi molti elettrolitici), 53 transistori (OC44, 2G603, 2G604 ecc.), 129 diodi (OA95, OA5, 1G55 ecc.) 20 isolatori - dissipatori per transistori, 4 schede per calcolatori in omaggio L. 13.000.

Franco Balzarini - Via Marconi, 2 - 31025 S. LUCIA DI PIAVE.

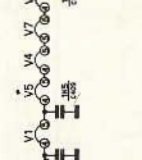


RESISTENZE

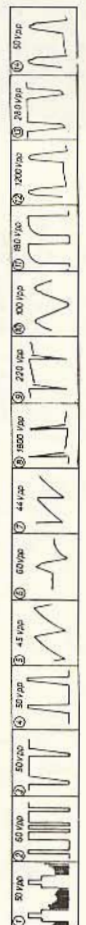
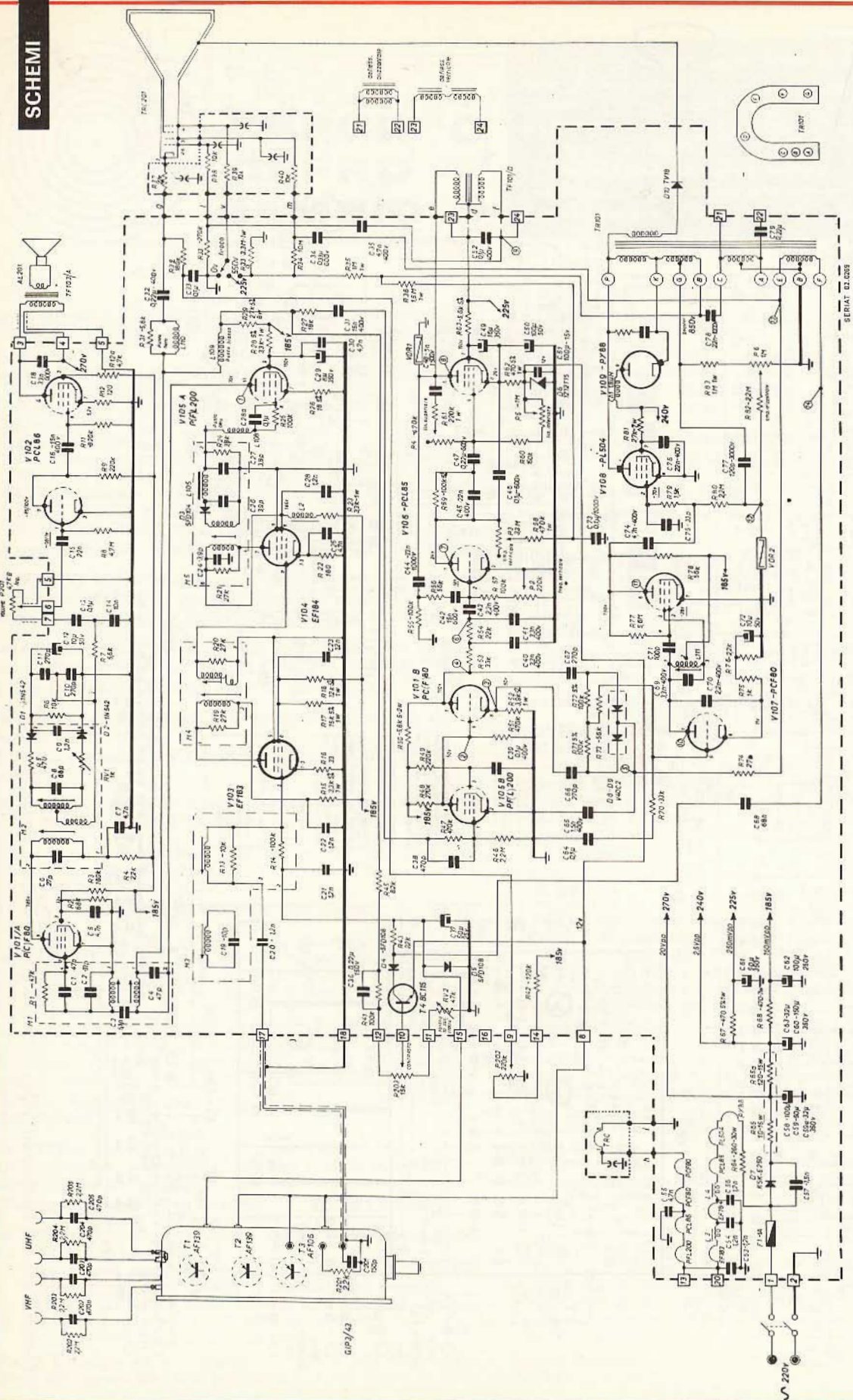
R1	100 K	C14	100
R2	100 K	C15	100
R3	100 K	C16	100
R4	100 K	C17	100
R5	100 K	C18	100
R6	100 K	C19	100
R7	100 K	C20	100
R8	100 K	C21	100
R9	100 K	C22	100
R10	100 K	C23	100
R11	100 K	C24	100
R12	100 K	C25	100
R13	100 K	C26	100
R14	100 K	C27	100
R15	100 K	C28	100
R16	100 K	C29	100
R17	100 K	C30	100
R18	100 K	C31	100
R19	100 K	C32	100
R20	100 K	C33	100
R21	100 K	C34	100
R22	100 K	C35	100
R23	100 K	C36	100
R24	100 K	C37	100
R25	100 K	C38	100
R26	100 K	C39	100
R27	100 K	C40	100
R28	100 K	C41	100
R29	100 K	C42	100
R30	100 K	C43	100
R31	100 K	C44	100
R32	100 K	C45	100
R33	100 K	C46	100
R34	100 K	C47	100
R35	100 K	C48	100
R36	100 K	C49	100
R37	100 K	C50	100
R38	100 K	C51	100
R39	100 K	C52	100
R40	100 K	C53	100
R41	100 K	C54	100
R42	100 K	C55	100
R43	100 K	C56	100
R44	100 K	C57	100
R45	100 K	C58	100
R46	100 K	C59	100
R47	100 K	C60	100
R48	100 K	C61	100
R49	100 K	C62	100
R50	100 K	C63	100
R51	100 K	C64	100
R52	100 K	C65	100
R53	100 K	C66	100
R54	100 K	C67	100
R55	100 K	C68	100
R56	100 K	C69	100
R57	100 K	C70	100
R58	100 K	C71	100
R59	100 K	C72	100
R60	100 K	C73	100
R61	100 K	C74	100
R62	100 K	C75	100
R63	100 K	C76	100
R64	100 K	C77	100
R65	100 K	C78	100
R66	100 K	C79	100
R67	100 K	C80	100
R68	100 K	C81	100
R69	100 K	C82	100
R70	100 K	C83	100
R71	100 K	C84	100
R72	100 K	C85	100
R73	100 K	C86	100
R74	100 K	C87	100
R75	100 K	C88	100
R76	100 K	C89	100
R77	100 K	C90	100
R78	100 K	C91	100
R79	100 K	C92	100
R80	100 K	C93	100
R81	100 K	C94	100
R82	100 K	C95	100
R83	100 K	C96	100
R84	100 K	C97	100
R85	100 K	C98	100
R86	100 K	C99	100
R87	100 K	C100	100

NOTE: SPORTE E MASSA MEDIA. TUBI CON VOLTOMETRO A SENZA SEGNALE AL IMPRESSO CON TERMINALI DIVERGENTI IN CORTO CIRCUITO E VOLTAJE AL MASSO.

* TUBI CON CONTRASTO MASIMO
 * TUBI CON CONTRASTO MASIMO
 * TUBI CON LUMINOSITA' MASIMA
 * TUBI CON LUMINOSITA' MASIMA
 LE FORME FINCA DEL SEGNALE VIDEO SONO STATE REGULATE CON CONTRASTO MASIMO
 H = ORIZZONTALE
 V = VERTICALE

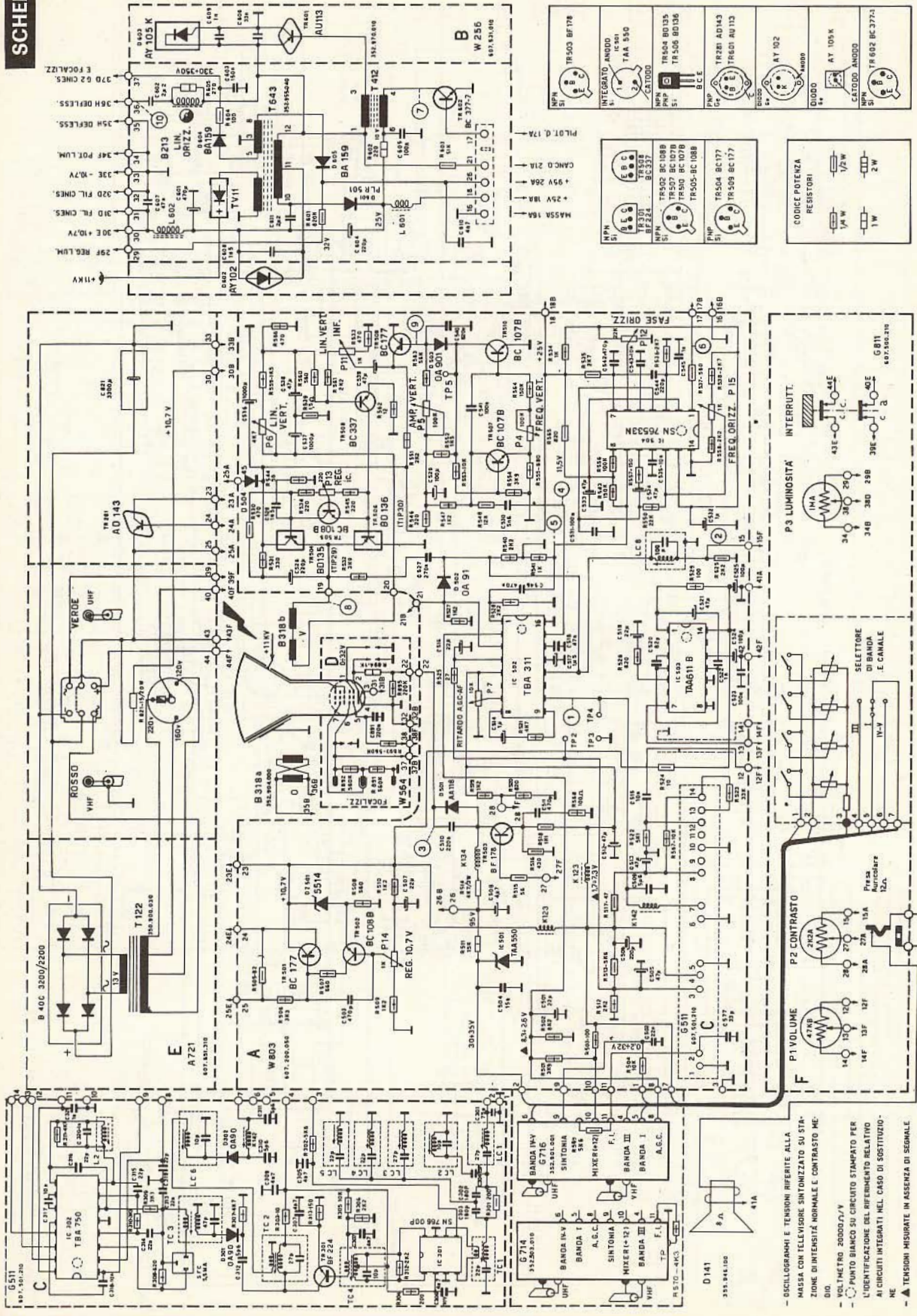


Televisore Siemens Elettra mod. 2538



note le resistenze pure d'indicazione s'intendono da 1/2 Watt. Tutti i condensatori 50V e d'indicazione sono per una tensione di lavoro di 100V, eccetto i elettrolitici (tutti a 50V). MB tutte le valvole s'intendono ripianate a terra con rete antenna, senza stabilizzazione con eccetto di controllo modo di 100pF, cioè lubrificati normal. e sempre autiscaldamento per ogni verticillone accertarsi, l'ordine di 20000h, eccetto le misure antiscintille per le quali occorre un ulteriore attenzione.

Telescopio REX mod. T924 - TN924



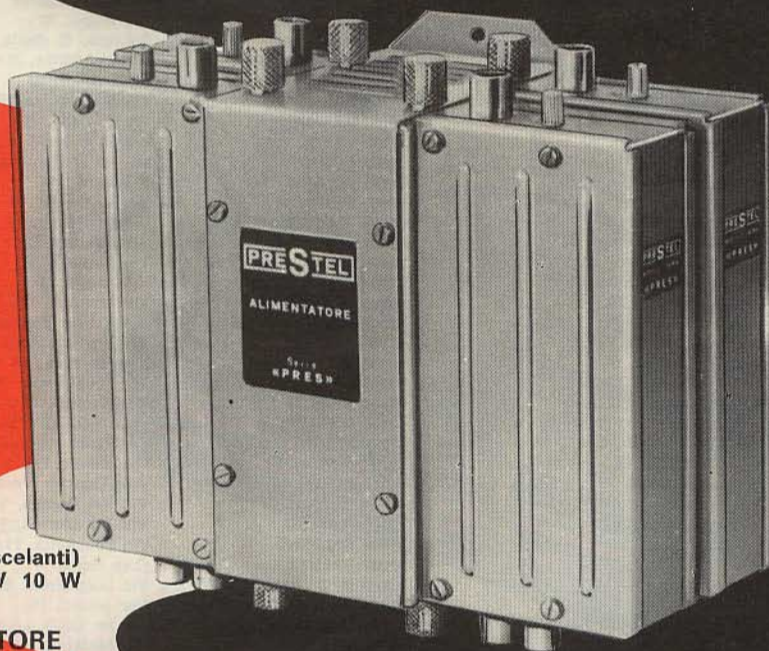
Televisione Seimart mod. BE 1022 da 12"

PRESTEL

CENTRALINO

PER IMPIANTI CENTRALIZZATI

SERIE "PRES,"
A MODULI AUTOMISCELANTI



IN VENDITA PRESSO
TUTTE LE SEDI
DELL'ORGANIZZAZIONE
G.B.C.

ALIMENTATORE PORTA MODULI

(Fino a 4 moduli automiscelanti)
Alimentazione rete: 220 V 10 W

MODULO AMPLIFICATORE

Guadagno: 40 dB
Uscite: 2 da 0,4 V max
Massimo segnale d'ingresso: 4 mV
Regolazione di amplificazione: 20 dB

MODULO PREAMPLIFICATORE

Guadagno: 14 dB
(da montare in aggiunta al modulo amplificatore quando i segnali in arrivo sono insufficienti)

MODULO CONVERTITORE

Guadagno 20 ÷ 25 dB
1 Uscita - Tensione 0,12 V
Fattore di rumore 3 ÷ 5 kto
Massimo segnale d'ingresso 6 ÷ 8 mV

PRESTEL

PRESTEL s.r.l. - 20154 MILANO
Corso Sempione, 48 - Tel. 312.336

PUNTI DI VENDITA

G.B.C.
italiana

IN ITALIA



- | | | | |
|----------------------|----------------------------------|-------------------------|-----------------------------------|
| 92100 AGRIGENTO | - Via Empedocle, 81/83 | 30173 MESTRE | - Via Cà Rossa, 21/B |
| 00041 ALBANO LAZIALE | - Borgo Garibaldi, 286 | 20124 MILANO | - Via Petrella, 6 |
| 15100 ALESSANDRIA | - Via Donizetti, 41 | 20144 MILANO | - Via G. Cantoni, 7 |
| 60100 ANCONA | - Via De Gasperi, 40 | 41100 MODENA | - V.le Storch, 13 |
| 70031 ANDRIA | - Via Annunziata, 10 | 70056 MOLFETTA | - Estramurale C.so Fornari, 133 |
| 11100 AOSTA | - Via Adamello, 12 | 80141 NAPOLI | - Via C. Porzio, 10/A |
| 52100 AREZZO | - Via M. Da Caravaggio, 10-12-14 | 00048 NETTUNO | - Via C. Cattaneo, 68 |
| 14100 ASTI | - C.so Savona, 281 | 84014 NOCERA INFERIORE | - Via Roma, 50 |
| 83100 AVELLINO | - Via Circumvallazione, 24-28 | 28100 NOVARA | - Baluardo O. Sella, 32 |
| 70126 BARI | - Via Capruzzi, 192 | 15067 NOVI LIGURE | - Via Dei Mille, 31 |
| 36061 BASSANO D. G. | - Via Parolini Sterni, 36 | 08100 NUORO | - Via Ballero, 65 |
| 32100 BELLUNO | - Via Bruno Mondin, 7 | 35100 PADOVA | - Via Savonarola, 217 |
| 82100 BENEVENTO | - Via SS. Maria, 15 | 43100 PARMA | - Via E. Casa, 16 |
| 24100 BERGAMO | - Via Borgo Palazzo, 90 | 27100 PAVIA | - Via G. Franchi, 6 |
| 13051 BIELLA | - Via Rigola, 10/A | 06100 PERUGIA | - Via XX Settembre, 76 |
| 40128 BOLOGNA | - Via Lombardi, 43 | 61100 PESARO | - Via Verdi, 14 |
| 40122 BOLOGNA | - Via Brugnoli, 1/A | 65100 PESCARA | - Via F. Guelfi, 74 |
| 39100 BOLZANO | - Via Napoli, 2 | 29100 PIACENZA | - Via IV Novembre, 58/A |
| 25100 BRESCIA | - Via Naviglio Grande, 62 | 10064 PINEROLO | - Via Saluzzo, 53 |
| 72100 BRINDISI | - Via Saponea, 24 | 56100 PISA | - Via Battelli, 43 |
| 09100 CAGLIARI | - Via Dei Donoratico, 83/85 | 51100 PISTOIA | - V.le Adua, 350 |
| 93100 CALTANISSETTA | - Via R. Settimo, 10 | 85100 POTENZA | - Via Mazzini, 72 |
| 86100 CAMPOBASSO | - Via G. Marconi, 71 | 50047 PRATO | - Via Emilio Boni, ang. G. Meoni |
| 81100 CASERTA | - Via C. Colombo, 13 | 97100 RAGUSA | - Via Ing. Migliorisi, 27 |
| 03043 CASSINO | - Via D'Annunzio, 65 | 48100 RAVENNA | - V.le Baracca, 56 |
| 21053 CASTELLANZA | - V.le Lombardia, 59 | 89100 REGGIO CALABRIA | - Via Possidonea, 22/D |
| 95128 CATANIA | - Via Torino, 13 | 42100 REGGIO EMILIA | - V.le Isonzo, 14 A/C |
| 88100 CATANZARO | - Via Milelli P.zzo Borrelli | 02100 RIETI | - Via Degli Elici, 24 |
| 71042 CERIGNOLA | - Via Aurelio Saffi, 7 | 47037 RIMINI | - Via Paolo Veronese, 14/16 |
| 20092 CINISELLO B. | - V.le Matteotti, 66 | 00137 ROMA | - Via Renato Fucini, 290 |
| 62012 CIVITANOVA M. | - Via G. Leopardi, 15 | 00152 ROMA | - V.le Quattro Venti, 152/F |
| 10093 COLLEGO (TO) | - Via Cefalonia, 9 | 00141 ROMA | - Via Val Padana, 102 |
| 87100 COSENZA | - V.le della Repubblica | 45100 ROVIGO | - Via Tre Martiri, 3 |
| 26100 CREMONA | - Via Del Vasto, 5 | 84100 SALERNO | - Via Posidonia, 71/A |
| 12100 CUNEO | - P.zza Libertà, 1/A | 12037 SALUZZO | - C.so Roma, 4 |
| 12100 CUNEO | - C.so Giolitti, 33 | 63039 S. B. DEL TRONTO | - Via Luigi Ferri, 82 |
| 72015 FASANO | - Via Roma, 101 | 30027 S. DONA' DI PIAVE | - Via Jesolo, 15 |
| 44100 FERRARA | - Via Beata Lucia Da Narni, 24 | 18038 SAN REMO | - Via M. Della Libertà, 75/77 |
| 50134 FIRENZE | - Via G. Milanesi, 28/30 | 71016 SAN SEVERO | - Via Mazzini, 30 |
| 71100 FOGGIA | - P.zza U. Giordano, 67/68/69/70 | 21047 SARONNO | - Via Varese, 150 |
| 47100 FORLI' | - Via Salinatore, 47 | 07100 SASSARI | - Via Carlo Felice, 24 |
| 12045 FOSSANO | - C.so Emanuele Filiberto, 6 | 17100 SAVONA | - Via Scarpa, 13/R |
| 03100 FROSINONE | - Via Marittima I, 109 | 53100 SIENA | - Via S. Martini, 21/C - 21/D |
| 21013 GALLARATE | - Via Torino, 8 | 96100 SIRACUSA | - Via Mosco, 34 |
| 16124 GENOVA | - P.zza J. Da Varagine, 7/8 R | 74100 TARANTO | - Via Principe Amedeo, 376 |
| 16132 GENOVA | - Via Borgoratti, 23 I/R | 05100 TERNI | - Via Porta S. Angelo, 23 |
| 16153 GENOVA | - Via Chiaravagna, 10 R | 04019 TERRACINA | - P.zza Bruno Buozzi, 3 |
| 34170 GORIZIA | - C.so Italia, 191/193 | 00019 TIVOLI | - Via Paladina, 42-50 |
| 58100 GROSSETO | - Via Oberdan, 47 | 10141 TORINO | - Via Pollenzo, 21 |
| 18100 IMPERIA | - Via Delbecchi - Pal. GBC | 10152 TORINO | - Via Chivasso, 8/10 |
| 86019 ISERNIA | - Via Alcide de Gasperi | 10125 TORINO | - Via Nizza, 34 |
| 10015 IVREA | - C.so Vercelli, 53 | 91100 TRAPANI | - V.le Orti, 33 - P.zzo Criscenti |
| 19100 LA SPEZIA | - Via Fiume, 18 | 38100 TRENTO | - Via Madruzzo, 29 |
| 04100 LATINA | - Via C. Battisti, 56 | 31100 TREVISO | - Via IV Novembre, 19 |
| 73100 LECCE | - V.le Marche, 21 A-B-C-D | 34127 TRIESTE | - Via Fabio Severo, 138 |
| 22053 LECCO | - Via Azzone Visconti, 9 | 33100 UDINE | - Via Volturno, 80 |
| 57100 LIVORNO | - Via Della Madonna, 48 | 21100 VARESE | - Via Verdi, 26 |
| 20075 LODI | - V.le Rimembranze, 36/B | 37100 VERONA | - Via Aurelio Saffi, 1 |
| 62100 MACERATA | - Via Spalato, 126 | 55049 VIAREGGIO | - Via A. Volta, 79 |
| 46100 MANTOVA | - P.zza Arche, 8 | 36100 VICENZA | - Via Monte Zovetto, 65 |
| 98100 MESSINA | - P.zza Duomo, 15 | 27029 VIGEVANO | - Via Raffeale, 17 |

BREVETTATO

Classe 1,5 c.c. 2,5 c.a.

FUSIBILE DI PROTEZIONE

GALVANOMETRO A NUCLEO MAGNETICO
21 PORTATE IN PIU' DEL MOD. TS 140

Mod. TS 141	20.000 ohm/V in c.c. e 4.000 ohm/V in c.a.
10 CAMPI DI MISURA 71 PORTATE	
VOLT C.C.	15 portate: 100 mV - 200 mV - 1 V - 2 V - 3 V - 6 V - 10 V - 20 V - 30 V - 60 V - 100 V - 200 V - 300 V - 600 V - 1000 V
VOLT C.A.	11 portate: 1,5 V - 15 V - 30 V - 50 V - 100 V - 150 V - 300 V - 500 V - 1000 V - 1500 V - 2500 V
AMP. C.C.	12 portate: 50 µA - 100 µA - 0,5 mA - 1 mA - 5 mA - 10 mA - 50 mA - 100 mA - 500 mA - 1 A - 5 A - 10 A
AMP. C.A.	4 portate: 250 µA - 50 mA - 500 mA - 5 A
OHMS	6 portate: Ω x 0,1 - Ω x 1 - Ω x 10 - Ω x 100 - Ω x 1 K - Ω x 10 K
REATTANZA	1 portata: da 0 a 10 MΩ
FREQUENZA	1 portata: da 0 a 50 Hz - da 0 a 500 Hz (condens. ester.)
VOLT USCITA	11 portate: 1,5 V (condens. ester.) - 15 V - 30 V - 50 V - 100 V - 150 V - 300 V - 500 V - 1000 V - 1500 V - 2500 V
DECIBEL	6 portate: da -10 dB a +70 dB
CAPACITA	4 portate: da 0 a 0,5 µF (aliment. rete) da 0 a 50 µF - da 0 a 500 µF da 0 a 5000 µF (aliment. batteria)

Mod. TS 161	40.000 ohm/V in c.c. e 4.000 ohm/V in c.a.
10 CAMPI DI MISURA 69 PORTATE	
VOLT C.C.	15 portate: 150 mV - 300 mV - 1 V - 1,5 V - 2 V - 3 V - 5 V - 10 V - 30 V - 50 V - 60 V - 100 V - 250 V - 500 V - 1000 V
VOLT C.A.	10 portate: 1,5 V - 15 V - 30 V - 50 V - 100 V - 300 V - 500 V - 600 V - 1000 V - 2500 V
AMP. C.C.	13 portate: 25 µA - 50 µA - 100 µA - 0,5 mA - 1 mA - 5 mA - 10 mA - 50 mA - 100 mA - 500 mA - 1 A - 5 A - 10 A
AMP. C.A.	4 portate: 250 µA - 50 mA - 500 mA - 5 A
OHMS	6 portate: Ω x 0,1 - Ω x 1 - Ω x 10 - Ω x 100 - Ω x 1 K - Ω x 10 K
REATTANZA	1 portata: da 0 a 10 MΩ
FREQUENZA	1 portata: da 0 a 50 Hz - da 0 a 500 Hz (condens. ester.)
VOLT USCITA	10 portate: 1,5 V (condens. ester.) - 15 V - 30 V - 50 V - 100 V - 300 V - 500 V - 600 V - 1000 V - 2500 V
DECIBEL	5 portate: da -10 dB a +70 dB
CAPACITA	4 portate: da 0 a 0,5 µF (aliment. rete) da 0 a 50 µF - da 0 a 500 µF da 0 a 5000 µF (alim. batteria)

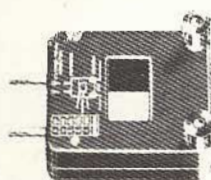
MISURE DI INGOMBRO
mm. 150 x 110 x 46
sviluppo scala mm 115 peso gr. 600



20151 Milano ■ Via Gradisca, 4 ■ Telefoni 30.52.41 / 30.52.47 / 30.80.783

una grande scala in un piccolo tester

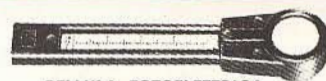
ACCESSORI FORNITI A RICHIESTA



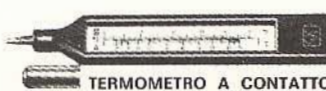
RIDUTTORE PER CORRENTE ALTERNATA
Mod. TA6/N
portata 25 A - 50 A - 100 A - 200 A



DERIVATORE PER CORRENTE CONTINUA Mod. SH/30 portata 30 A
Mod. SH/150 portata 150 A
PUNTALE ALTA TENSIONE
Mod. VC5 portata 25.000 Vcc.



CELLULA FOTOELETTRICA
Mod. L1/N campo di misura da 0 a 20.000 LUX



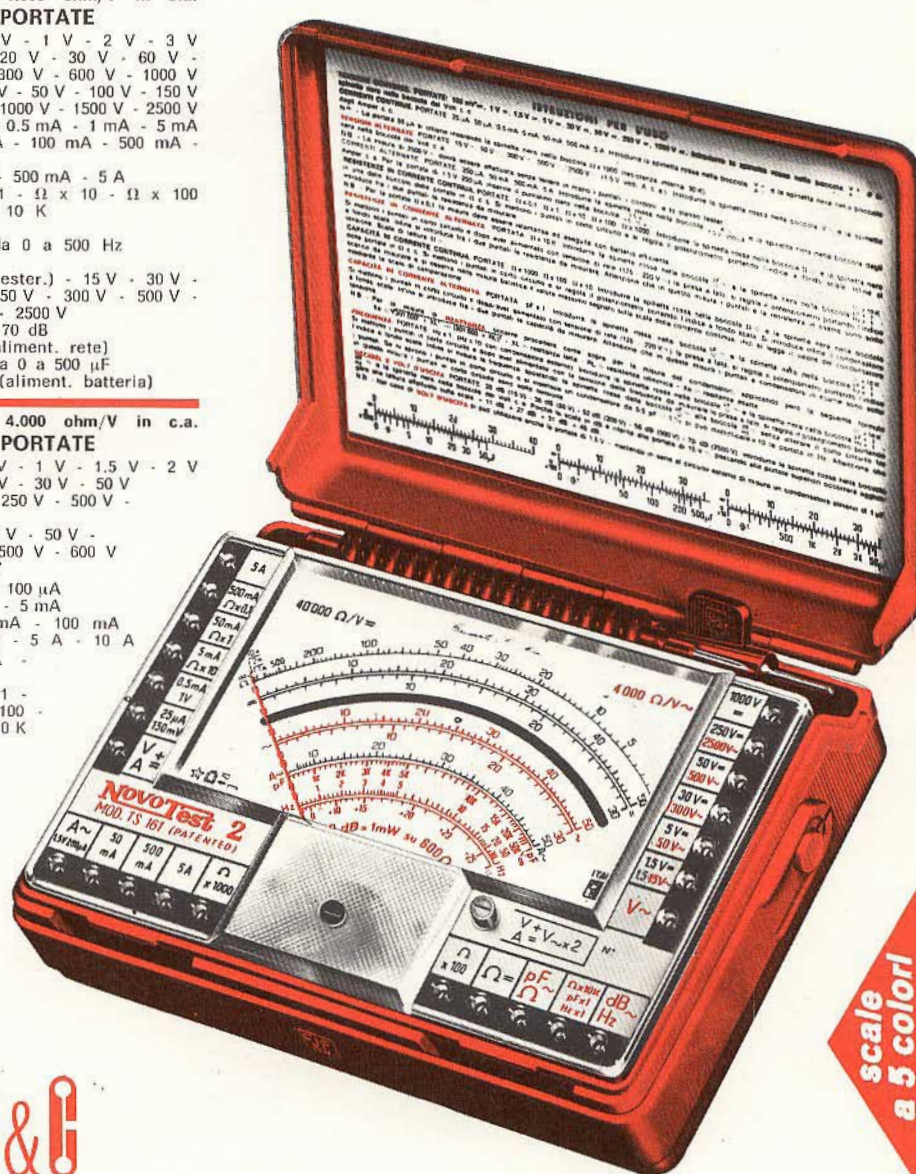
TERMOMETRO A CONTATTO
Mod. T1/N campo di misura da -25° + 250°

DEPOSITI IN ITALIA:

- ANCONA - Carlo Giongo Via Milano, 13
- BARI - Biagio Grimaldi Via Buccari, 13
- BOLOGNA - P.I. Sibani Attilio Via Zanardi, 2/10
- CATANIA - ELETTO SICULA Via Cadamosto, 18
- FIRENZE - Dr. Alberto Tiranti Via Frà Bartolommeo, 38
- GENOVA - P.I. Conte Luigi Via P. Salvo, 18
- TORINO - Rodolfo e Dr. Bruno Pomè C.so Duca degli Abruzzi, 58 bis
- PADOVA - Pierluigi Righetti Via Lazzara, 8
- PESCARA - GE - COM Via Arrone, 5
- ROMA - Dr. Carlo Riccardi Via Amatrice, 15

IN VENDITA PRESSO TUTTI I MAGAZZINI DI MATERIALE ELETTRICO E RADIO TV

scale a 5 colori





LA FORZA DELLA NATURA



LA NOSTRA

Hellekens si mantiene giovane-piu' a lungo

G.B.C.
italiana

a cura dell'organizzazione

Spring

ELETTRONICA
COMPONENTI

sintonizzatore VHF/UHF

CON DIODI VARICAP E DI COMMUTAZIONE

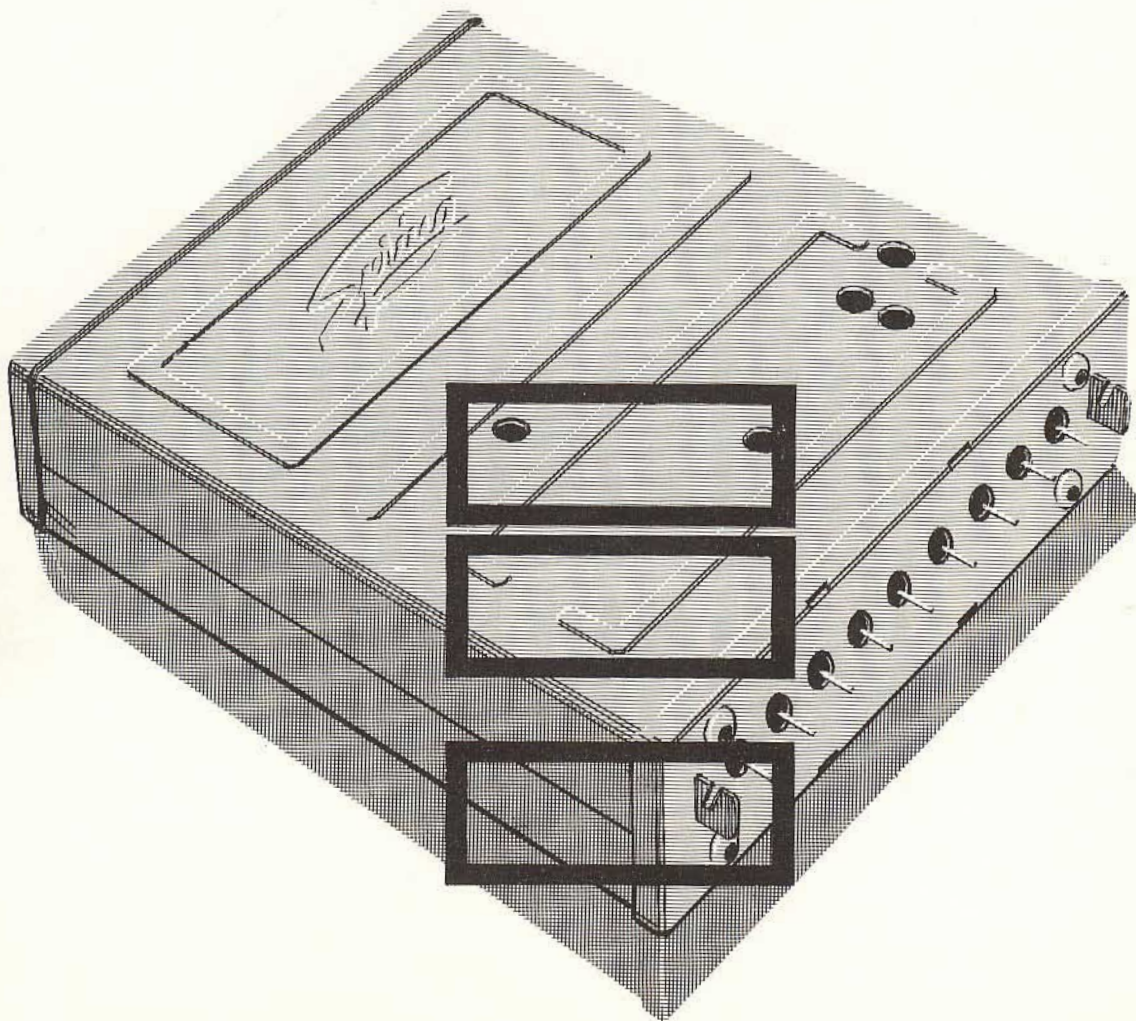
Questo nuovo selettore
consente la ricezione
delle trasmissioni tele-
visive nelle seguenti bande:

		RAI	CCIR
1°	MHz	50 ÷ 88	44 ÷ 70
3°	MHz	170 ÷ 234	170 ÷ 234
4° + 5°	MHz	460 ÷ 790	460 ÷ 790

Costruzione di alta specializzazione
Elevata stabilità nel ripristino di sintonia
Minimo ingombro (dimensioni mm 87,3 x 87,8 x 21,5)
Possibilità di sistemazione in zona fredda del televisore
Assenza di microfonicità e di falsi contatti
Possibilità di predisposizione di un numero qualsivoglia
di canali, in associazione ad una tastiera Preomat®

Spring Elettronica Componenti

20021 BARANZATE/MILANO VIA MONTE SPLUGA 16 - TEL. 990.1881 (4 LINEE)





tastiera potenziometrica

per televisori dotati di sintonizzatori VHF-UHF a diodi Varicap e di commutazione

fabbricata in Italia su licenza
della PREH di Bad Neustadt/
Saale (Germania Occidentale)

costruzione molto compatta
e di piccolo ingombro

elevata stabilità delle
piste potenziometriche, di
fabbricazione originale PREH
* eccezionale precisione
di ripristino in sintonia
* bande preselezionabili
a piacere su qualunque tasto



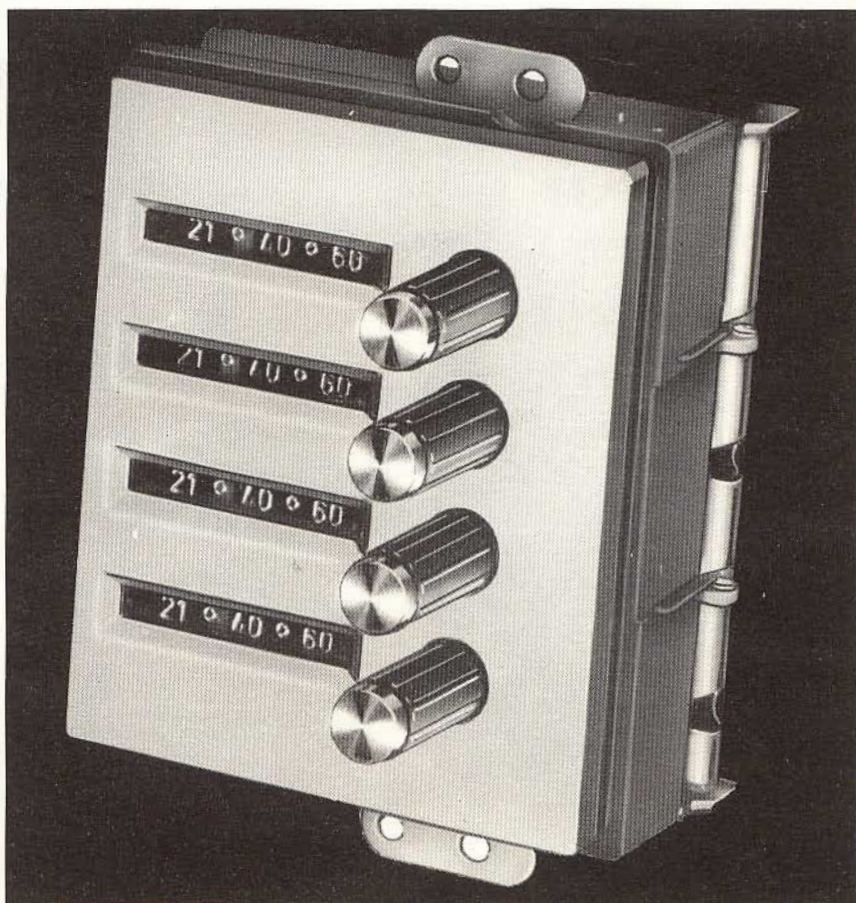
Complessi meccanici delle
Officine di Precisione
ANTONIO BANFI
di Baranzate/Milano

A richiesta la tastiera
può essere fornita
con Disegn in esclusiva

MIESA S.R.L.



**20121 BARANZATE / MILANO
VIA PRIMO MAGGIO 41**



COSTRUITEVI UN TESTER UNIVERSALE TASCABILE DA 10.000 ohm/volt



UK 434

La scatola di montaggio UK 434 AMTRON permette, con l'utilizzo di una tecnologia modulare, la realizzazione veloce, precisa ed economica, di un ottimo tester universale. La sua precisione, la facilità di lettura del suo grande quadrante, la leggerezza e le sue piccole dimensioni fanno del tester UK 434 uno strumento tascabile, indispensabile per tutti coloro che svolgono qualsiasi attività nel campo delle applicazioni elettriche, elettroniche e radio-televisive.



CARATTERISTICHE TECNICHE

Campi di misura:

Portate:

Sensibilità:

Volt c.c. 8 portate:

10 V, 30 V, 100 V

Volt c.a. 6 portate:

5 V, 15 V, 50 V, 150 V, 500 V, 1,5 kV

Ohm - 2 portate:

1 mA, 10 mA, 100 mA, 1 A

Ampère c.c. 5 portate:

1 mA, 10 mA, 100 mA, 1 A

Ampère c.a. 3 portate:

5 mA, 50 mA, 500 mA

10.000 Ω/V in c.c.
2.000 Ω/V in c.a.

0,1 V - 1 V, 3 V, 30 V, 300 V, 1.000 V

$\Omega \times 1, \Omega \times 100$

0,1 mA, 1 mA, 10 mA, 100 mA, 1 A

0,1 mA, 1 mA, 10 mA, 100 mA, 1 A

0,1 mA, 1 mA, 10 mA, 100 mA, 1 A

0,1 mA, 1 mA, 10 mA, 100 mA, 1 A

8

38

Precisione:

Tensione e corrente c.c. $\pm 2,5\%$
Tensione e corrente c.a. $\pm 3,5\%$

OHM $\pm 2,5\%$
- 10, 0, + 15

Output in dB:

Output VBF - 6 portate:

5 - 15 - 50 - 150 - 500 - 1.500 V

Capacità 2 portate:

$\times 1 - 100 \mu F, \times 100 - 10.000 \mu F$

Dimensioni (con astuccio): 100x110x35

Peso (con astuccio): 210 g

210 g

AMTRON®

LE SCATOLE DI MONTAGGIO AMTRON SONO IN VENDITA
PRESSO TUTTE LE SEDI GBC E I MIGLIORI RIVENDITORI

WEGA

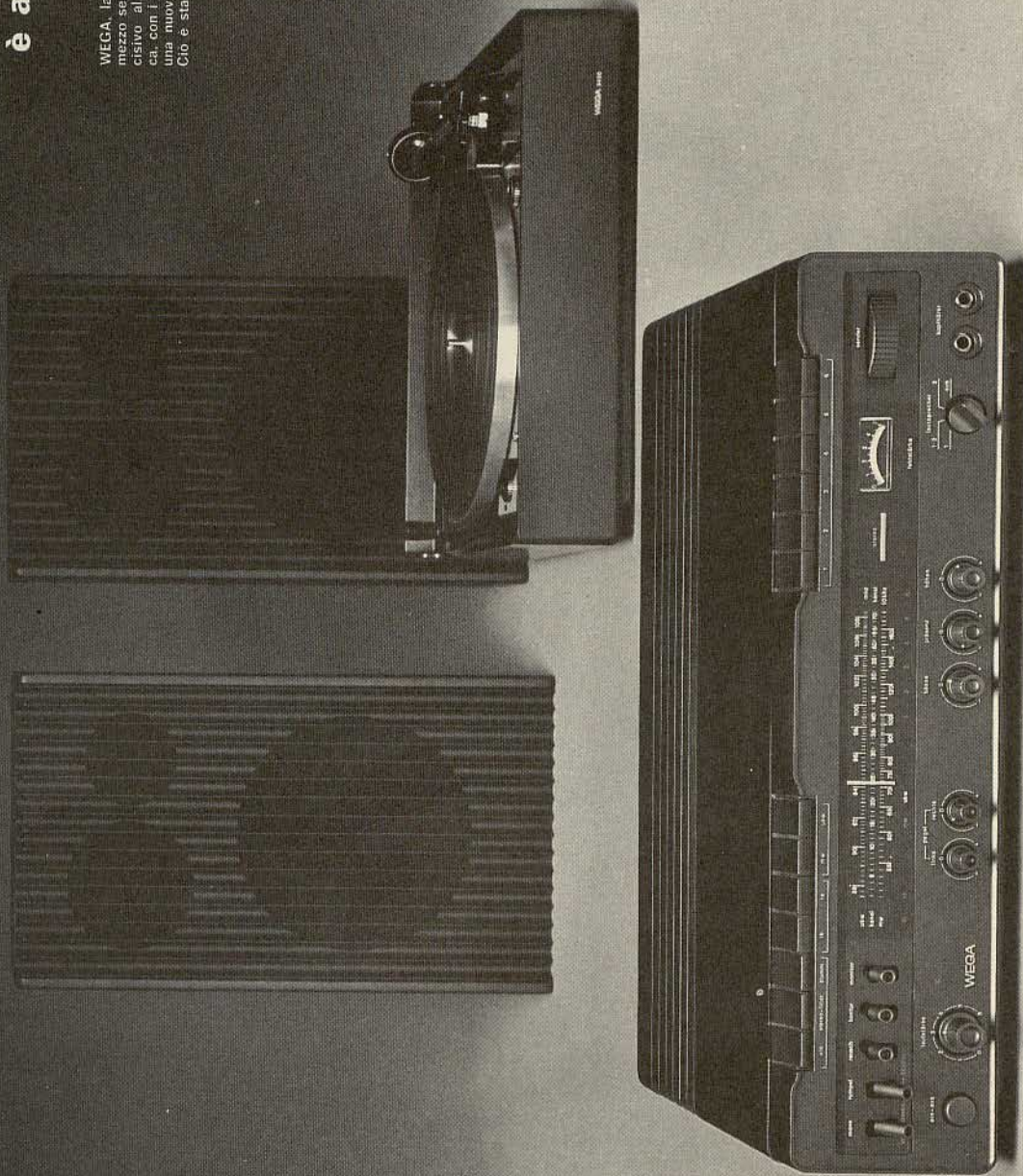
la migliore tecnica ed estetica tedesca
è arrivata anche in Italia

WEGA, la casa tedesca che da più di mezzo secolo contribuisce in modo decisivo all'evoluzione della radiotecnica, con i suoi famosi compatti ha dato una nuova dimensione all'alta fedeltà. Ciò è stato possibile grazie alla perfe-

zione costante e alla creazione di forme e tecniche inedite, frutto della tradizione di questa impresa di grandissima esperienza. La combinazione illustrata in questa pagina ne è un classico esempio.

COMBINAZIONE HI-FI mod. 3130 composta da:

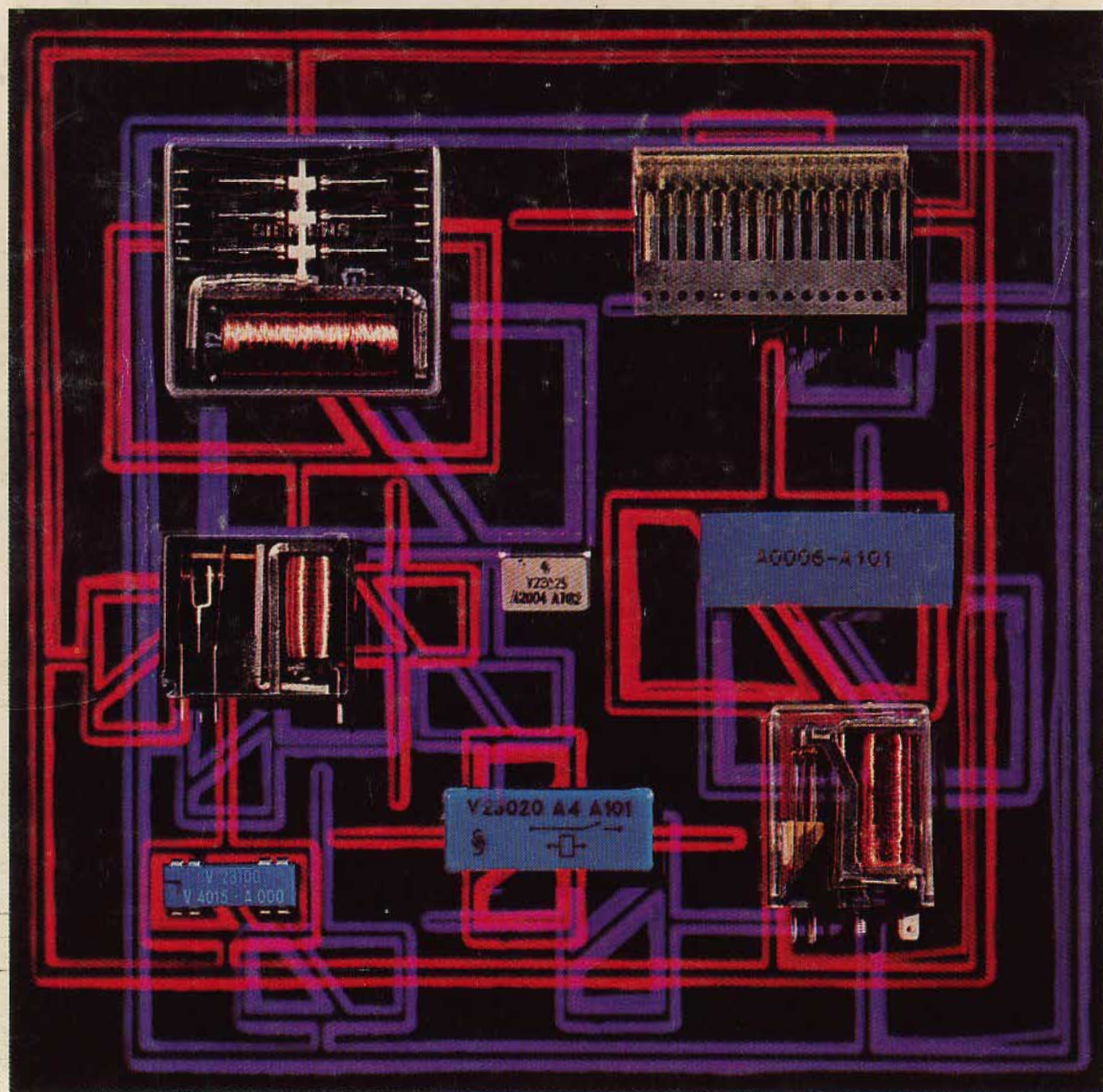
- 1 - Sinto-amplificatore stereo**
Gamme di ricezione: FM-OM
Sensibilità FM - 1,5 μ V
(S/N = 26 dB)
Sei tasti di preselezione in FM a sensori.
Potenza di uscita: **2 x 25W RMS, 2 x 40 W musicali**
Distorsione armonica alla massima potenza: 0,25% a 1 kHz
Risposta di frequenza:
20 - 25.000 Hz \pm 1,5 dB
Stadi di uscita protetti mediante termointerruttori e fusibili elettronici.
Semiconduttori: 56 transistori, 9 Ci, 48 diodi, 5 zener, 2 raddrizzatori.
Alimentazione: 110 - 240 Vca.
Dimensioni: 480 x 120 x 320
- 1 - Cambiadischi: 3430**
Composto da un cambiadischi Dual 1229 con testina magnetica Shure DM 1001 MG e da un mobile motore antracite e coperchio lume.
Dimensioni: 425 x 170 x 350.
- 2 - Diffusori acustici LB 3530**
A tre altoparlanti.
Potenza continua: 45 W
Risposta di frequenza:
38 - 25.000 Hz
Frequenza di taglio: 1.200 Hz, 5.800 Hz
Impedenza: 4 - 8 Ω
Dimensioni: 280 x 480 x 415



RICHIEDETE PRODOTTI WEGA AI MIGLIORI RIVENDITORI
Catalogo a FURMAN S.p.A. - Via Ferri 6 - 20092 CINISELLO B. (Mi)

SIEMENS

una soluzione ottimale



• relé polarizzati • microrelé • relé a cartolina per circuiti stampati • piccoli relé di commutazione • relé a contatti multipli SIEMENS ELETTRA S.P.A. - MILANO

componenti elettronici della Siemens